



AIR TECHNOLOGY



AIR PNEUMATIC COMPONENTS 2024

MADE IN ITALY

AIR TECHNOLOGY







● La GAV di Brendola (VI) produce raccorderia ed accessori per aria compressa ed aerografi dal 1974.

Le caratteristiche che hanno reso possibile il riconoscimento e l'apprezzamento della GAV nel mercato, vanno ricercate nell'elevato livello tecnologico che si esprime in sperimentazioni ed innovazioni costanti. Inoltre la GAV vanta una produzione di grande serie in virtù di un processo produttivo completamente automatizzato tale da soddisfare, anche per grosse forniture, tempi di consegna ottimali.

La gamma di modelli disponibili e allo stesso tempo l'accuratezza con cui è rifinito ogni singolo pezzo rappresentano per la GAV il punto d'incontro di ricerca, tecnologia, automazione e servizio.

- **Sistema di assemblaggio automatizzato**
- **Tutti i particolari sono lavorati con macchinari di alta precisione**
- **Tutte le fasi di assemblaggio sono controllate elettronicamente da un sistema computerizzato**

● Die GAV in Brendola (bei Vicenza, Italien) produziert Lackierpistolen aller Leistungsklassen, sowie Aus- und Aufblaspistolen seit 1974.

Dank hervorragender Qualität, marktgerechter Preise und kaufmännischer Zuverlässigkeit sind wir bei Handel und Industrie, sowohl national, als auch im internationalen Geschäft außerordentlich erfolgreich. Der moderne, ständig erweiterte, umfangreiche Maschinenpark ermöglicht eine besonders rationelle Produktion.

Die GAV legt großen Wert auf gute partnerschaftliche Zusammenarbeit mit all ihren Kunden. Sie ist innovativ und, wie kaum ein anderes vergleichbares Unternehmen, in jeder Hinsicht maktorientiert.

- **Automatisiertes Montagesystem**
- **Alle Komponenten werden mit Hochpräzisionsmaschinen gefertigt**
- **Alle Montagephasen werden elektronisch über ein computergesteuertes System kontrolliert**

● GAV of Brendola (VI) have been producing pipe fittings and accessories for compressed air and spray guns since 1974.

The characteristics that have allowed GAV to be recognized and appreciated on the market are to be sought in the high technological level that is always expressed in experimentation and constant innovation.

GAV can also boast a high production rate, thanks to a completely automatized production process which can offer optimum delivery times, even for large orders. The wide range of models available and the accuracy with which every single piece is finished are typical of GAV's commitment to research, technology, automation and service.

- **Automatized assembly system**
- **All particulars are worked with high-precision machines**
- **All the assembly stages are monitored electronically by a computer system**

● La GAV de Brendola (VI) produit des raccords et des accessoires pour air comprimé et aéroglyphes de puis 1974.

Les caractéristiques qui ont fait le succès de la GAV sur le marché sont liées à un niveau technologique élevé qui s'exprime à travers de continuelles expérimentations et innovations.

En outre, la GAV s'enorgueillit d'une production en grande série basée sur un processus de production entièrement automatisé en mesure de satisfaire des délais de livraison réduits, même en cas de grosses fournitures. La vaste gamme de modèles disponibles et en même temps le soin mis dans la finition de chaque pièce représente pour la GAV le point de rencontre entre recherche, technologie, automatisation et service.

- **Système d'assemblage automatisé**
- **Tous les détails sont usinés avec des machines à haute précision**
- **Toutes les phases d'assemblage sont soumises au contrôle électronique d'un système basé sur ordinateur**

● La firma GAV de Brendola (Vicenza) fabrica, desde 1974, racordaje y accesorios para aire comprimado y pistolas aerográficas.

Las características que han contribuido a que GAV fuera reconocida y apreciada en el mercado se deben buscar en el alto nivel tecnológico que se expresa en la experimentación e innovación constantes.

Asimismo, GAV se complace de su producción masiva que es fruto de un proceso de fabricación completamente automatizado, que le permite ofrecer excelentes plazos de entrega incluso para pedidos muy grandes. La gama de modelos disponibles y el cuidado puesto en el acabado de cada pieza representan para GAV el punto de convergencia entre investigación, tecnología, automatización y servicio.

- **Sistema de ensamblaje automatizado**
- **Todas las piezas son mecanizadas con máquinas de alta precisión**
- **Todas las etapas de ensamblaje son controladas electrónicamente por un sistema computarizado**



CERTIFICAZIONI • ZERTIFIZIERUNGEN • CERTIFICATIONS • CERTIFICATIONS • CERTIFICACIONES



Prodotti conformi alla direttiva 2002/95/EC

Prodotti conformi alla direttiva 2011/65/EU

ZERTIFIKAT • CERTIFICATE • 認證書 • CERTIFICADO • CERTIFICAT



CERTIFICATO

Nr. 50 100 13171 Rev.003

SI ATTESTA CHE / THIS IS TO CERTIFY THAT

IL SISTEMA DI GESTIONE PER LA QUALITÀ DI
THE QUALITY MANAGEMENT SYSTEM OF



GAV S.p.A.

SEDE LEGALE E OPERATIVA:
REGISTERED OFFICE AND OPERATIONAL SITE:

VIA MEUCCI 11/15
IT - 36040 BRENDOLA (VI)

SEDI OPERATIVE: VEDI ALLEGATO 1 / OPERATIONAL SITES: SEE ANNEX 1

È CONFORME AI REQUISITI DELLA NORMA
HAS BEEN FOUND TO COMPLY WITH THE REQUIREMENTS OF

UNI EN ISO 9001:2015

QUESTO CERTIFICATO È VALIDO PER IL SEGUENTE CAMPO DI APPLICAZIONE
THIS CERTIFICATE IS VALID FOR THE FOLLOWING SCOPE OF APPLICATION

Progettazione e fabbricazione di pistole raccordi e gruppi filtro regolatori per aria compressa (IAF 17)

Design and manufacture of spray guns, connectors, modular unit filters and regulators for compressed air (IAF 17)

Per l'Organismo di Certificazione For the Certification Body TUV Italia S.r.l.	Validità / Validity Dal / From: 2022-11-08 Al / To: 2024-08-31
--------------------------------------------------------------------------------------	----------------------------------------------------------------------

ACCREDIA Ente Italiano di Certificazione	SGQ N° 049A
---------------------------------------------	-------------

Membro degli Accordi di Mutual Recognition
CA, IAF e IAC
Signatory of IAF, IAF and IAC Mutual Recognition Agreements

Francesco Scariata
Direttore Divisione Business Assistance
Business Assistance Division Manager

Data emissione /
Issuing Date
2022-11-08

PRIMA CERTIFICAZIONE / FIRST CERTIFICATION: 2015-09-01

LA VALIDITÀ DEL PRESENTE CERTIFICATO È SOTTOPOSTA A SOVRASORVEGLIANZA PERIODICA A 12 MESI E AL RESAME COMPLETO DEL SISTEMA DI GESTIONE AZIENDALE CON FREQUENZA TRIENNALE.
"THE VALIDITY OF THE PRESENT CERTIFICATE IS SUBJECT TO THE ANNUAL SURVEILLANCE EVERY 12 MONTHS AND ON THE COMPLETE REVIEW OF COMPANY'S MANAGEMENT SYSTEM AT THE TRIENNIAL PERIOD."

TUV Italia • Gruppo TÜV SÜD • Viale Fulvio Testi, 280/8 • 20128 Milano • Italia • www.tuvsud.com/it




Dipartimento di Meccanica

Politecnico di Torino

**Prove di portata eseguite dal
Dipartimento di Meccanica
del Politecnico di Torino**

**Trials done by the
Mechanics Dept. of the
Turin University Institute Politecnico**



INDICE/INDEX



Aerografi professionali pag. 05

Lackierpistolen für den professionellen Einsatz
Professional spray guns
Aérographes professionnels
Pistolas aerográficas profesionales



Mini aerografi e mini compressori e sanificatore per ambienti pag. 20

Mini-Spritz pistole und mini Luftkompressor und Desinfektionsmittel für Umgebungen
Mini-airbrush and mini air compressor and sanitizer for environments
Mini aérographe et mini compresseur d'air et désinfectant pour les environnements
Minipistola aerográfica y mini compresor de aire y desinfectante para ambientes



Pistole gonfiagomme, lavaggio, soffiaggio e kit di accessori pag. 25

Reifenfüllern, waschpistole, ausblaspistolen und zubesörset
Tyre-inflating, washing, inflating guns and accessory kits
Pistolets gonfle-pneus, pour lavage, pour soufflage et kits d'accessoires
Pistolas de inflar, de lavar, de soplar y kits de avesorios



Unità modulari, filtri, riduttori, lubrificatori pag. 46

Wartungseinheiten, druckfilter, druckmindere und entöler
Modular units, filters, reducers and lubricators
Unites modulaires, filtres, réducteurs et lubrificateurs
Unidades modulares, filtros, reductores y lubricadores



Raccordi rapidi per tubo fissi e girevoli pag. 58

Dreheckanschluss und feste schnellkupplungen für druckschläuch
Revolving and steady rapid pipe couplings
Raccords rapides pour tuyau rotatif et fixe
Racores rápidos para tubo giratorios y fijos



Innesti rapidi in tecnopolimero pag. 82

Schnellkupplungen Aus technopolymer
Plastic push-in fittings
Raccords rapides en technopolymère
Acoplamientos rápidos de tecnopolimero



Rubinetti rapidi pag. 89

Schnellkupplungen
Rapid taps
Robinets rapides
Enchufes rápidos



Raccorderia in ottone per giardinaggio pag. 107

Messingbeschläge für den Garten
Brass fittings for gardening
Raccords en laiton pour le jardinage
Herrajes de latón para jardinería



Raccorderia stampata e tornita - tappi - niple - L - croci - T - Y pag. 111

Anschlusssteile aus Druckguss, gedreht Stopfen - Nippel - 90°-Winkel - Kreuz-, T- und Y-Stücke
Stamped and turned fittings - plugs - nipple - L - crosses - T - Y
Raccords moulés et tournés - bouchons - niple - L - croix - T - Y
Empalmes moldeados y torneados - tapones - niple - L - cruces - T - Y



Raccordi calzamento e ogiva pag. 122

Muffenverbindungen und anschlüsse mit dichtungkegel
Push-in fittings and connectors with ogive
Raccords a montage rapide et en ogive
Racores de calzadura y uniones de ojiva



Raccorderia varia pag. 133

Erhältliche anschlüsse
Various pipe fittings
Raccords divers
Racordajes varios

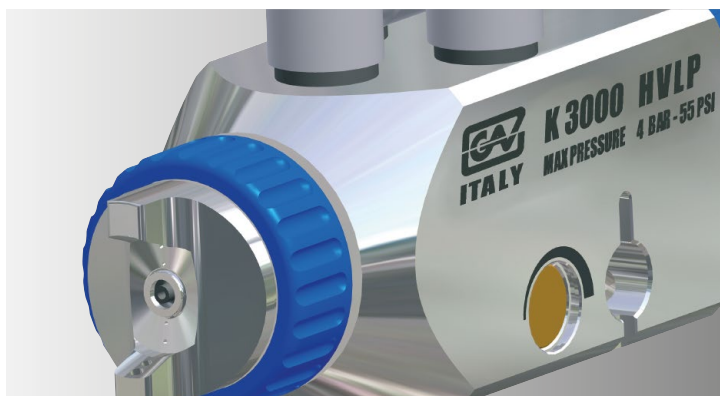
1 AEROGRAFI PROFESSIONALI

Aerografo con serbatoio a caduta - Aerografo con serbatoio chiusura autoclave - Mini aerografo professionale ecologico a bassa pressione con alimentazione a gravità - Aerografo professionale ecologico a bassa pressione con alimentazione a gravità - Aerografo con serbatoio chiusura aggancio rapido - Mini aerografo - Mini aerografo con testina a getto ventaglio - Aerografo multifunzionale per vernice, lavaggio e soffiaggio - Aerografo con serbatoio a caduta, con impugnatura CARBO NYLON - Aerografo bassa pressione - Turbo compressore dotato di sistema HVLP



D LACKIERPISTOLEN FÜR DEN PROFESSIONELLEN EINSATZ

Hochleistungs-Profi-Lackierpistole mit Fließbecher Hochleistungs-Profi-Lackierpistole - Umweltfreundliche Mini-Niederdruckspritzpistole für den Profi mit Schwerkraftzuführung - Umweltfreundliche Niederdruckspritzpistole für den Profi mit Schwerkraftzuführung - Hochleistungs-Profi-Lackierpistole - Mini-Spritzpistole - Mini-Spritzpistole mit flachstrahl-kopf - Universal - Spritzpistole - Spritzpistole mit Schwerkraftbehälter; Griff aus CARBON NYLON - Niederdruck - Lackierpistole - Turbo-Kompressor mit HVLP system



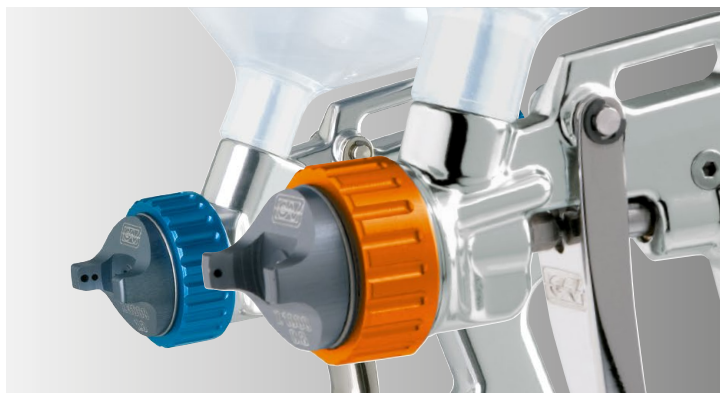
UK PROFESSIONAL SPRAY GUNS

Spray gun with gravity flow cup - Spray gun with fluid cup provided with bayonet closing - Ecological, professional low-pressure mini airbrush with gravity feed - Ecological, professional low-pressure airbrush with gravity feed - Spray gun with fluid cup provided with rapid closing - Mini-Airbrush - Mini Airbrush with fan head - Multipurpose spray gun for painting, washing and blowing - Gravity feed airbrush with CARBON NYLON handle - Low pressure spray gun - HVLP system turbo compressor



F AÉROGRAPHES PROFESSIONNELS

Aérographe avec réservoir d'alimentation par gravité - Aérographe avec réservoir fermeture autoclave - Mini-aérographe professionnel écologique à basse pression alimenté par gravité - Aérographe professionnel écologique à basse pression alimenté par gravité - Aérographe avec réservoir à fermeture à encliquetage rapide - Mini-aérographe - Mini-aérographe avec tete a jet en éventail - Aérographe multifonctionnel pour peinture, nettoyage et soufflage - Aérographe avec réservoir par gravité et poignée en CARBON NYLON - Aérographe à basse pression - Turbo compresseur avec le système HVLP



E PISTOLAS AEROGRÁFICAS PROFESIONALES

Pistola aerográfica con depósito de gravedad - Pistola aerográfica con depósito cierre autoclave - Miniaerógrafo profesional ecológico de baja presión con alimentación de gravedad - Aerógrafo profesional ecológico de baja presión con alimentación de gravedad - Pistola aerográfica con depósito cierre enganche rápido - Mini pistola aerográfica - Mini pistola aerográfica con cabezal con chorro en abanico - Pistola aerográfica multifunción para pintar, lavar y soplar - Aerógrafo con depósito por gravedad y empuñadura de CARBON NYLON - Pistola aerográfica baja presión - Turbo compresor con el sistema HVLP



XTREME PRO

I Pistola a spruzzo professionale per applicazioni ad elevate prestazioni di vernici a base acqua o solvente.

La Serie di Aerografi Xtreme APS System è nata dalla sempre più elevata richiesta di un prodotto polivalente che offrisse elevate performance abbinate ad un ampio range di utilizzo. La nuova tecnologia APS infatti garantisce prestazioni ottimali sia a basse (spruzzatura paragonabile ad una pistola HVLP) che alte pressioni di utilizzo. Tali prestazioni vengono raggiunte grazie a passaggi d'aria interni progettati in modo da assicurare un flusso regolare d'aria attraverso il corpo della pistola, producendo una atomizzazione di qualità superiore con una distribuzione uniforme del colore. Le regolazioni di cui è dotato (pressione di ingresso, forma dello spruzzo, quantità di vernice) lo rendono adatto sia per lavori di sgrossatura che di finitura su tutte le superfici. Le pistole della serie Xtreme sono costruite utilizzando componentistica di alta qualità e lavorate con le più moderne e precise macchine CNC, il corpo in alluminio forgiato viene rivestito con uno speciale trattamento protettivo per una maggiore protezione da vernici corrosive e utilizzo in ambienti gravosi. Il nuovo design ergonomico della impugnatura consente una maggiore facilità di utilizzo e minore affaticamento dell'operatore.

D Professionelle Spritzpistole für Hochleistungsanwendungen von Lacken auf Wasser- oder Lösungsmittelbasis. Die Serie der Xtreme APS System-Spritzpistolen entstand aus der ständig steigenden Nachfrage nach einem Mehrzweckprodukt, das hohe Leistung mit einem breiten Anwendungsbereich verbindet. Die neue APS-Technologie garantiert optimale Leistung sowohl bei niedrigem (Spritzen vergleichbar mit einer HVLP-Pistole) als auch bei hohem Auftragsdruck. Diese Leistung wird dank der internen Luftkanäle erreicht, die einen gleichmäßigen Luftstrom durch den Pistolenkörper gewährleisten und eine hervorragende Zerstäubung mit gleichmäßiger Farbverteilung ermöglichen. Dank ihrer Einstellmöglichkeiten (Eingangsdruk, Spritzbild, Farbmenge) eignet sich die Pistole sowohl für Grob- als auch für Feinarbeiten auf allen Oberflächen. Die Pistolen der Xtreme-Serie werden aus hochwertigen Komponenten hergestellt und auf den neuesten und präzisenestem CNC-Maschinen bearbeitet. Der geschmiedete Aluminiumkörper ist mit einer speziellen Schutzbehandlung versehen, die einen erhöhten Schutz gegen korrosive Farben und den Einsatz in rauen Umgebungen bietet. Das neue ergonomische Design der Griffe sorgt für mehr Bedienungskomfort und geringere Ermüdung des Bedieners.

UK Professional spray gun for high-performance applications of water- or solvent-based paints.

The Xtreme APS System spray gun series was born out of the ever-increasing demand for a multi-purpose product offering high performance combined with a wide range of use. In fact, the new APS technology guarantees optimum performance at both low (spraying comparable to an HVLP gun) and high application pressures. This performance is achieved thanks to internal air passages designed to ensure a smooth flow of air through the gun body, producing superior atomisation with uniform colour distribution. Its adjustments (inlet pressure, spray pattern, paint quantity) make it suitable for both roughing and finishing work on all surfaces. The Xtreme series guns are built using high quality components and machined on the latest and most precise CNC machines. The forged aluminium body is coated with a special protective treatment for increased protection against corrosive paints and use in harsh environments. The new ergonomic handle design allows for greater ease of use and less operator fatigue.

F Pistolet professionnel pour des applications performantes de peintures à base d'eau ou de solvants.

La série de pistolets Xtreme APS System est née de la demande toujours croissante d'un produit polyvalent offrant de hautes performances combinées à une large gamme d'utilisation. En effet, la nouvelle technologie APS garantit des performances optimales aussi bien à basse (pulvérisation comparable à celle d'un pistolet HVLP) qu'à haute pression d'application. Cette performance est obtenue grâce à des passages d'air internes conçus pour assurer un flux d'air régulier à travers le corps du pistolet, produisant une atomisation supérieure avec une distribution uniforme de la couleur. Ses réglages (pression d'entrée, jet de pulvérisation, quantité de peinture) lui permettent de s'adapter aux travaux de dégrossissage et de finition sur toutes les surfaces. Les pistolets de la série Xtreme sont fabriqués à partir de composants de haute qualité et usinés sur les machines CNC les plus récentes et les plus précises. Le corps en aluminium forgé est revêtu d'un traitement protecteur spécial pour une protection accrue contre les peintures corrosives et l'utilisation dans des environnements difficiles. La nouvelle conception ergonomique de la poignée permet une plus grande facilité d'utilisation et réduit la fatigue de l'opérateur.

E Pistola pulverizadora profesional para aplicaciones de alto rendimiento de pinturas con base de agua o disolvente. La serie de pistolas Xtreme APS System nace de la demanda cada vez mayor de un producto polivalente que ofrezca altas prestaciones combinadas con una amplia gama de uso. De hecho, la nueva tecnología APS garantiza un rendimiento óptimo tanto a bajas (pulverización comparable a la de una pistola HVLP) como a altas presiones de aplicación. Este rendimiento se consigue gracias a los conductos de aire internos diseñados para garantizar un flujo suave del aire a través del cuerpo de la pistola, lo que produce una atomización superior con una distribución uniforme del color. Sus ajustes (presión de entrada, patrón de pulverización, cantidad de pintura) la hacen adecuada tanto para trabajos de desbaste como de acabado en todo tipo de superficies. Las pistolas de la serie Xtreme están fabricadas con componentes de alta calidad y mecanizadas en las máquinas CNC más modernas y precisas. El cuerpo de aluminio forjado está recubierto con un tratamiento protector especial para una mayor protección contra las pinturas corrosivas y el uso en entornos difíciles. El nuevo diseño ergonómico de la empuñadura permite una mayor facilidad de uso y una menor fatiga del operario.






XTREME 100 PRO

DATI TECNICI • TECHNISCHE DATEN • TECHNICAL DATA • DONNÉES TECHNIQUES • DATOS TÉCNICOS

Mod.	 CC	 BAR-PSI	 L/MIN	 AIR REGULATOR
XTREME 100 PRO 	600 cc	2 - 4 BAR	200 ÷ 400 l/min	
XTREME 100 PRO/V 	600 CC	2 - 4 BAR	200 ÷ 400 l/min	

KIT RICAMBIO UGELLI • DÜSENSET • SPARE NOZZLES KIT • KIT BUSES DE RECHARGE
• KIT DE RECAMBIOS BOQUILLAS

Mod.	Ø		Mod.	Ø
XP100R12	1,2		XP100R17	1,7
XP100R13	1,3		XP100R19	1,9
XP100R14	1,4		XP100R20	2,0
XP100R15	1,5		XP100R22	2,2
XP100R16	1,6		XP100R25	2,5

XTREME APS SYSTEM

I Adatto per superfici medio-grandi ed indicato per carrozzeria, falegnameria e carpenteria. La Serie di Aerografi Xtreme APS System è nata dalla sempre più elevata richiesta di un prodotto polivalente che offrisse elevate performance abbinata ad un ampio range di utilizzo. La nuova tecnologia APS infatti garantisce prestazioni ottimali sia a basse (spruzzatura paragonabile ad una pistola HVLP) che alte pressioni di utilizzo. L'aerografo professionale Xtreme è disponibile sia con alimentazione superiore che inferiore. Le regolazioni di cui è dotato (pressione di ingresso, forma dello spruzzo, quantità di vernice) lo rendono adatto sia per lavori di sgrassatura che di finitura su tutte le superfici, anche in ambito professionale. Costruito con l'impiego dei migliori materiali e lavorato con le più moderne macchine CNC, il corpo viene rivestito con uno speciale trattamento, per una maggiore protezione da vernici corrosive e utilizzo in ambienti gravosi.

D Ideal für mittlere bis große Flächen im Karosseriebereich sowie bei Tischler- und Schreinerarbeiten. Die Serie der Lackierpistolen mit Xtreme APS System entstand aus der ständig wachsenden Nachfrage nach einem universell einsetzbaren Produkt, das hohe Leistung und einen breiten Anwendungsbereich bietet. Die neue APS-Technologie garantiert optimale Leistung sowohl bei niedrigem Druck (vergleichbar einer HVLP-Pistole) als auch bei hohem Arbeitsdruck. Die professionelle Lackierpistole Xtreme ist sowohl mit Ober- als auch mit Untertopf erhältlich. Dank seiner vielfältigen Einstellmöglichkeiten (Eingangsdruk, Form des Fächersprühens, Farbmenge) eignet er sich genauso für Grundierungen wie dem Finish auf allen Oberflächen, auch im professionellen Bereich. Das Gehäuse wird aus hochwertigen Materialien hergestellt und mit den modernsten CNC-Maschinen bearbeitet. Die Lackierpistole ist mit einer speziellen Beschichtung versehen, die einen erhöhten Schutz gegen korrosive Farben bietet und den Einsatz auch in anspruchsvollen Umgebungen ermöglicht.

UK Suitable for medium to large surfaces and suitable for bodywork, joinery and carpentry. The Xtreme APS System series of Airbrushes was born from the ever-increasing demand for a multi-purpose product offering high performance combined with a wide range of use. In fact, the new APS technology guarantees optimum performance at both low (spraying comparable to an HVLP gun) and high working pressures. The Xtreme professional airbrush is available with both upper and bottom feed. The adjustments it is equipped with (inlet pressure, fan spray shape, paint volume) make it suitable for both roughing and finishing work on all surfaces, even in the professional field. Manufactured using the best materials and produced with the most modern CNC machines, the body is coated with a special treatment, for greater protection from corrosive paints and use in harsh environments.

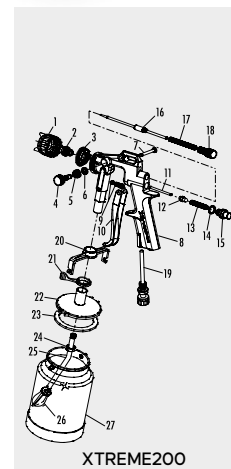
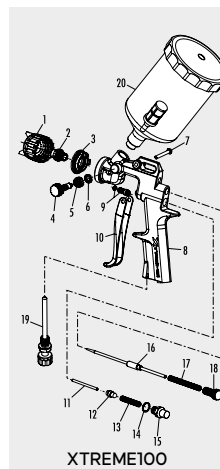
F Adapté aux surfaces moyennes à grandes et indiqué pour les carrosseries, la menuiserie et la charpenterie. La série d'aéroglyphes Xtreme APS System est née de la demande toujours croissante d'un produit polyvalent offrant des performances élevées combinées à une large gamme d'utilisation. En effet, la nouvelle technologie APS garantit des performances optimales autant à basse (pulvérisation comparable à celle d'un pistolet HVLP) qu'à haute pression de fonctionnement. L'aérographe professionnel Xtreme est disponible avec alimentation que supérieure ou inférieure. Les réglages dont il est doté (pression d'entrée, forme de jet en éventail, volume de peinture) le rendent idéal à la fois pour les usinages d'ébauche et de finition sur toutes les surfaces, même dans le domaine professionnel. Fabriqué avec les meilleurs matériaux et usiné avec les machines CNC les plus modernes, le corps est recouvert d'un traitement spécial, pour une meilleure protection contre les peintures corrosives et l'utilisation dans des environnements difficiles.

E Adecuado para superficies medianas y grandes y apto para carrocería, ebanistería y carpintería. La serie de pistolas Xtreme APS System nace de la creciente demanda de un producto polivalente que ofrezca un alto rendimiento combinado con una amplia gama de usos. De hecho, la nueva tecnología APS garantiza un rendimiento óptimo tanto a bajas (pulverización comparable a la de una pistola HVLP) como a altas presiones de trabajo. El aerógrafo profesional Xtreme está disponible con alimentación superior e inferior. Los ajustes que tiene (presión de entrada, forma de pulverización en abanico, volumen de pintura) lo hacen adecuado tanto para el desbaste como de acabado en todas las superficies, incluso en el ámbito profesional. Construido con los mejores materiales y mecanizado con las más modernas máquinas CNC, el cuerpo está recubierto con un tratamiento especial, para una mayor protección contra las pinturas corrosivas y el uso en ambientes hostiles.



DATI TECNICI • TECHNISCHE DATEN • TECHNICAL DATA • DONNÉES TECHNIQUES • DATOS TÉCNICOS

Mod.	CAPACITA' SERBATOIO TANK CAPACITY	PRESSIONE DI ESERCIZIO OPERATING PRESSURE	CONSUMO D'ARIA AIR CONSUMPTION
XTREME APS100	600 cc	2 - 6 BAR	190 ÷ 460 l/min
XTREME APS200	1000 cc	2 - 6 BAR	190 ÷ 460 l/min



KIT RICAMBIO UGELLI • DÜSENSET • SPARE NOZZLES KIT • KIT BUSES DE RECHARGE • KIT DE RECAMBIO BOQUILLAS

Mod.	∅
1312R	1,2
1313R	1,3
1315R	1,5
1317R	1,7
1318R	1,8
1320R	2,0
1322R	2,2
1325R	2,5

Mod.	VALIGETTA / CASE
APS 100/V	
APS 200/V	

Z1000

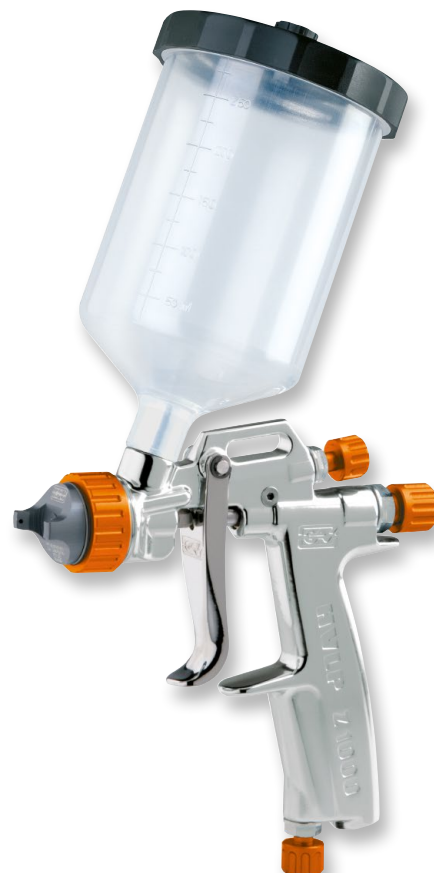
I Adatto per superfici medio piccole e specialmente indicato per ritocchi di carrozzeria. Mini aerografo professionale con alimentazione per gravità. Ecologico con sistema HVLP (High volume low pressure) che garantisce a basse pressioni di lavoro un'elevata efficienza di trasferimento della vernice (65% sul pezzo), diminuendo la polverizzazione in atmosfera. Leggero ergonomico e bilanciato per un miglior rendimento dell'operatore. Resistente a tutte le tipologie di vernici e solventi in quanto realizzato con i migliori materiali e le migliori tecnologie. Prestazioni garantite nel tempo.

D Für mittelgroße bis kleine Flächen und besonders für Karosserienachbesserungen geeignet. Mini-Spritzpistole mit Schwerkraftzuführung. Umweltfreundlich mit HVLP-System (High volume low pressure), das hohe Lackübertragungsleistung (65 % auf dem Werkstück) bei niedrigem Arbeitsdruck garantiert und die Zerstäubung in der Atmosphäre verringert. Leicht, ergonomisch und ausgewogen für eine bessere Leistung des Bedieners. Durch die Verwendung der besten Werkstoffe und Technologien beständig gegen alle Lack- und Lösungsmitteltypen. Langfristig garantierte Leistungen.

UK Suitable for small/medium surfaces and especially suitable for bodywork touch-ups. Professional mini-airbrush with gravity feed. Ecological with HVLP (High Volume Low Pressure) system, guaranteeing highly efficient paint transfer (65% on the piece) at low pressures, cutting down on pulverization into the atmosphere. Light, ergonomic and balanced for improved operator's performance. Resistant to all types of paints and solvents since it is made with the best materials and technologies. Guaranteed performance over time.

F Adapté aux petites et moyennes surfaces et spécialement indiqué pour les retouches de carrosseries. Mini-aérographe professionnel avec alimentation par gravité. Écologique avec système HVLP (High volume low pressure) qui garantit une haute efficacité de transfert de la peinture (65% sur la pièce) à de basses pressions de travail, en diminuant la pulvérisation dans l'atmosphère. Léger, ergonomique et équilibré pour un meilleur rendement de l'opérateur. Résistant à tous les types de peintures et de solvants grâce à sa fabrication avec les meilleurs matériaux et les meilleures technologies. Performances garanties dans le temps.

E Adecuado para las pequeñas y medianas zonas, e indicado especialmente para retoques carrocería. Miniaerógrafo profesional con alimentación por gravedad. Ecológico con sistema HVLP (High volume low pressure) que garantiza a bajas presiones de trabajo una alta eficiencia de transferencia de la pintura (65% sobre la pieza), disminuyendo la pulverización en la atmósfera. Ligero, ergonómico y equilibrado para un mejor desempeño del operador. Resistente a todo tipo de pinturas y disolventes ya que está realizado con los mejores materiales y las mejores tecnologías. Rendimiento garantizado con el tiempo.

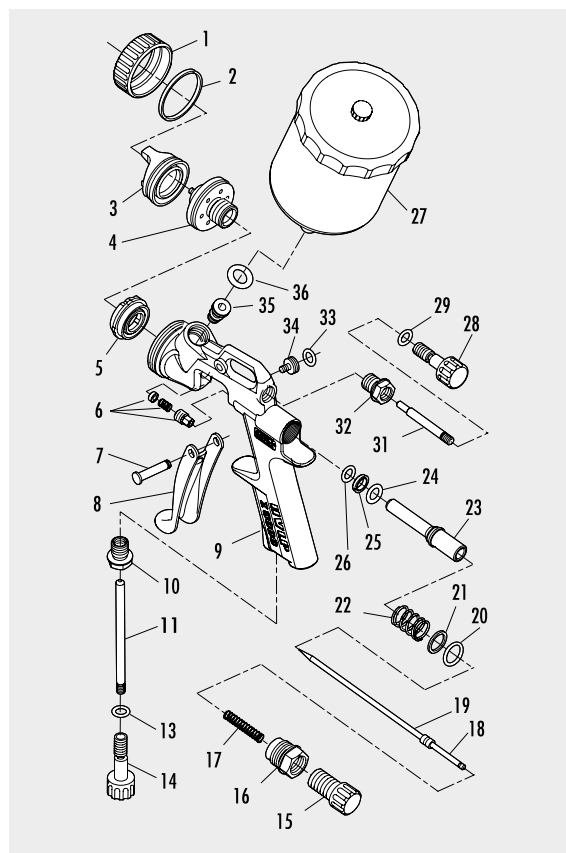


DATI TECNICI • TECHNISCHE DATEN • TECHNICAL DATA • DONNÉES TECHNIQUES • DATOS TÉCNICOS

CAPACITÀ SERBATOIO TANK CAPACITY	PRESSIONE DI ESERCIZIO OPERATING PRESSURE	CONSUMO D'ARIA AIR CONSUMPTION
250 cc	2 BAR - 29 PSI	150 NL/min 2 BAR

KIT RICAMBIO UGELLI • DÜSENSET • SPARE NOZZLES KIT • KIT BUSES DE RECHARGE • KIT DE RECAMBIOS BOQUILLAS

Mod.	Ø	
RZ1005	0,5	
RZ1008	0,8	
RZ1010	1,0	



Z3000

I Adatto per superfici medio grandi e specialmente indicato per carrozzeria per le sue elevate prestazioni di finitura. Aerografo professionale con alimentazione per gravità. Ecologico con sistema HVLP (High volume low pressure) che garantisce a basse pressioni di lavoro un'elevata efficienza di trasferimento della vernice (65% sul pezzo), diminuendo la polverizzazione in atmosfera. Leggero ergonomico e bilanciato per un miglior rendimento dell'operatore. Resistente a tutte le tipologie di vernici e solventi in quanto realizzato con i migliori materiali e le migliori tecnologie. Prestazioni garantite nel tempo.

D Für mittelgroße bis große Flächen und wegen seiner hohen Leistungen bei der Fertigbearbeitung besonders für Karosserien geeignet. Spritzpistole mit Schwerkraftzuführung. Umweltfreundlich mit HVLP-System (High volume low pressure), das hohe Lackübertragungsleistung (65% auf dem Werkstück) bei niedrigem Arbeitsdruck garantiert und die Zerstäubung in der Atmosphäre verringert. Leicht, ergonomisch und ausgewogen für eine bessere Leistung des Bedieners. Durch die Verwendung der besten Werkstoffe und Technologien beständig gegen alle Lack- und Lösungsmitteltypen. Langfristig garantierte Leistungen.

UK Suitable for medium/large surfaces and especially suitable for bodywork because of its high finishing performance. Professional airbrush with gravity feed. Ecological with HVLP (High Volume Low Pressure) system, guaranteeing highly efficient paint transfer (65% on the piece) at low pressures, cutting down on pulverization into the atmosphere. Light, ergonomic and balanced for improved operator's performance. Resistant to all types of paints and solvents since it is made with the best materials and technologies. Guaranteed performance over time.

F Adapté aux moyennes et grandes surfaces et spécialement indiqué pour les carrosseries pour une finition haute performance. Aérographe professionnel avec alimentation par gravité. Écologique avec système HVLP (High volume low pressure) qui garantit une haute efficacité de transfert de la peinture (65% sur la pièce) à de basses pressions de travail, en diminuant la pulvérisation dans l'atmosphère. Léger, ergonomique et équilibré pour un meilleur rendement de l'opérateur. Résistant à tous les types de peintures et de solvants grâce à sa fabrication avec les meilleurs matériaux et les meilleures technologies. Performances garanties dans le temps.

E Adecuado para las medianas y grandes zonas, e indicado especialmente para carrocería por sus elevadas prestaciones de acabado. Aerógrafo profesional con alimentación por gravedad. Ecológico con sistema HVLP (High volume low pressure) que garantiza a bajas presiones de trabajo una alta eficiencia de transferencia de la pintura (65% sobre la pieza), disminuyendo la pulverización en la atmósfera. Ligero, ergonómico y equilibrado para un mejor desempeño del operador. Resistente a todo tipo de pinturas y disolventes ya que está realizado con los mejores materiales y las mejores tecnologías. Rendimiento garantizado con el tiempo.

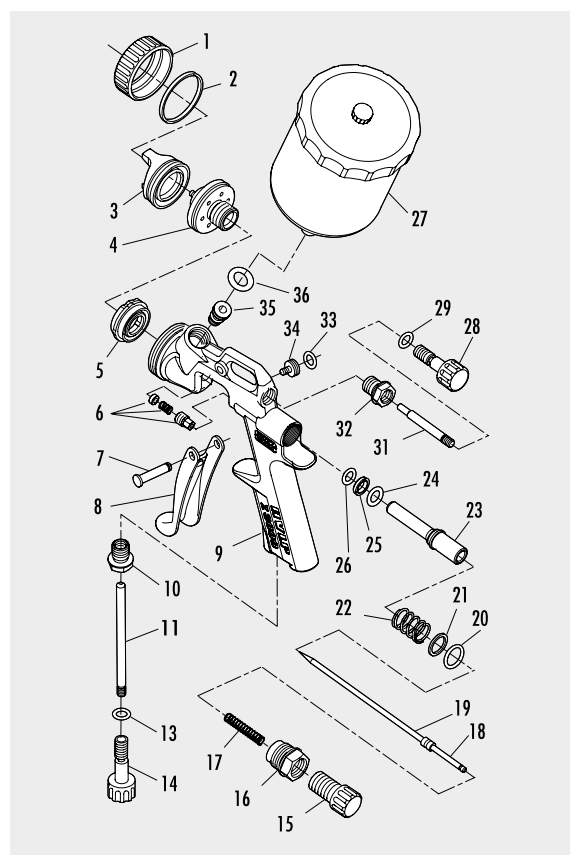


DATI TECNICI • TECHNISCHE DATEN • TECHNICAL DATA • DONNÉES TECHNIQUES • DATOS TÉCNICOS

CAPACITA' SERBATOIO TANK CAPACITY	PRESSIONE DI ESERCIZIO OPERATING PRESSURE	CONSUMO D'ARIA AIR CONSUMPTION
600 cc	3 BAR - 42 PSI	400 NL/min 3 BAR

KIT RICAMBIO UGELLI • DÜSENSET • SPARE NOZZLES KIT • KIT BUSES DE RECHARGE • KIT DE RECAMBIOS BOQUILLAS

Mod.	Ø	
RZ3012	1,2	
RZ3014	1,4	
RZ3016	1,6	
RZ3018	1,8	
RZ3020	2,0	
RZ3022	2,2	



K3000

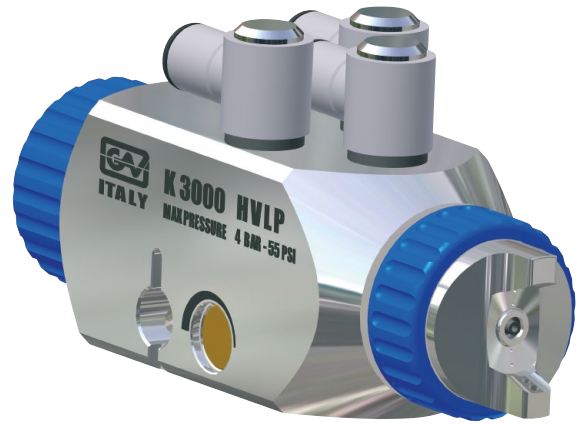
I Pistola automatica a bassa pressione K3000 HVLP (High Volume Low Pressure), estremamente affidabile anche negli impieghi più gravosi.

D Automatische ND-Lackierpistole K3000 HVLP (High Volume Low Pressure), extrem verlässlich, auch für die schwierigsten Einsätze.

UK Automatic low pressure spray gun K3000 HVLP (High Volume Low Pressure), extremely reliable, even for the most demanding applications.

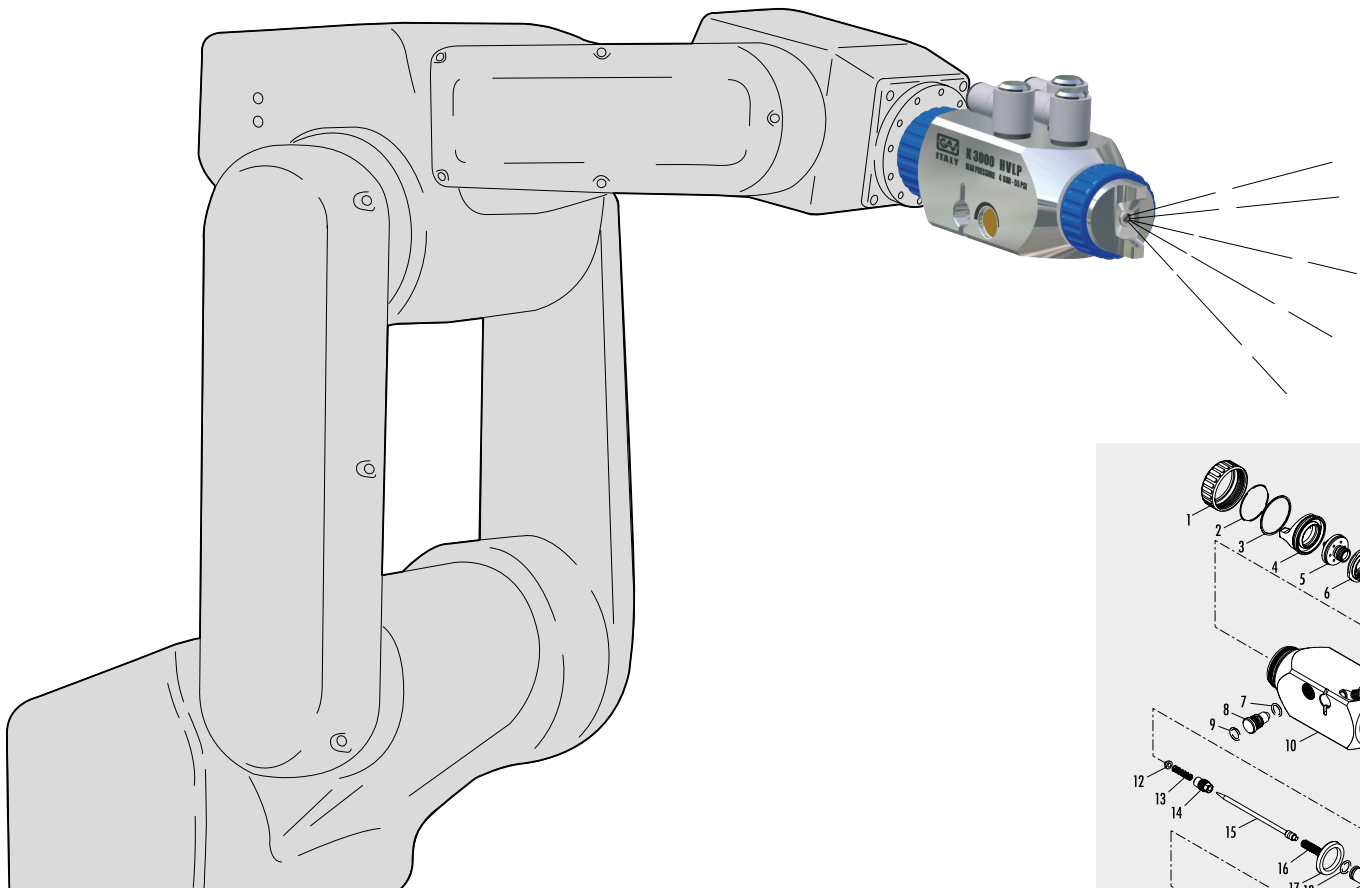
F Pistolet automatique à basse pression K3000 HVLP (High Volume Low Pressure), très fiable même dans les emplois les plus difficiles.

E Pistola automática de baja presión K3000 HVLP (High Volume Low Pressure), sumamente fiable, incluso en los servicios más difíciles.



DATI TECNICI • TECHNISCHE DATEN • TECHNICAL DATA • DONNÉES TECHNIQUES • DATOS TÉCNICOS

UGELLI NOZZLES	ATTACCO PRODOTTO MATERIAL CONNECTION	ATTACCO PNEUMATICO AIR CONNECTION	ATTACCO ARIA ATOMIZZAZIONE AIR CONNECTION FOR ATOMIZATION	PRESSIONE ARIA ATOMIZZAZIONE ATOMIZATION PRESSURE	CONSUMO ARIA AIR CONSUMPTION	PESO WEIGHT
1,2 - 1,4 - 1,6 - 1,8 - 2,0 - 2,2 - 2,5	G 1/4"	d. 6/8 mm	d. 8/10 mm	4 bar	400-700 l/min	800 gr



RECORD SERIES

I La serie di aerografi Record è nata dalla sempre più elevata richiesta di un prodotto che offrisse un ampio range di utilizzo. L'aerografo professionale Record è disponibile sia con alimentazione superiore che inferiore. Le regolazioni (tra cui quella dell'aria) di cui è dotato lo rendono adatto sia per lavori di sgrossatura che di finitura su tutte le superfici. Impugnatura in lega. Adatto a tutti i tipi di vernice.

D Die Spritzpistolenreihe Record entstand aufgrund der steigenden Nachfrage für ein Produkt mit einem breiten Einsatzbereich. Die Profi-Spritzpistole Record ist sowohl mit oberer als auch mit unterer Zuführung erhältlich. Ihre Einstellungsmöglichkeiten (darunter auch die der Luft) machen sie sowohl für die Grob- als auch für die Feinbearbeitung aller Oberflächen geeignet. Legierter Griff. Für alle Lacktypen geeignet.

UK The Record Series of airbrushes has been designed to meet the increasing demand for a product that covered a wide range of uses. The Record professional airbrush is available with top and bottom power supply. It offers a variety of features (including an air regulator), which make it suitable for both roughing and finishing operations on all surfaces. Alloy handle. Suitable for all types of paint.

F La série d'aéroglyphes Record est née de la demande de plus en plus élevée d'un produit qui offre une large plage d'utilisation. L'aéroglyphe professionnel Record est disponible avec l'alimentation aussi bien supérieure qu'inférieure. Les réglages (dont celui de l'air) dont il est pourvu le rendent idéal pour les travaux de dégrossissage et de finition sur toutes les surfaces. Poignée en alliage. Adapté à tous les types de peinture.

E La serie de aerógrafos Record nace de la demanda cada vez mayor de un producto que ofrezca una amplia gama de uso. El aerógrafo profesional Record está disponible con alimentación superior y también inferior. Los ajustes (incluyendo el de aire) que monta lo hacen adecuado para el desbaste y acabado de todas las superficies. Manija de aleación. Adecuado para todos los tipos de pintura.

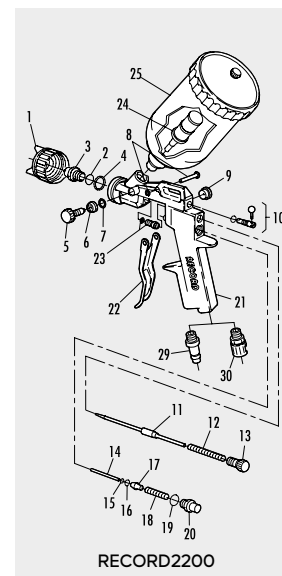
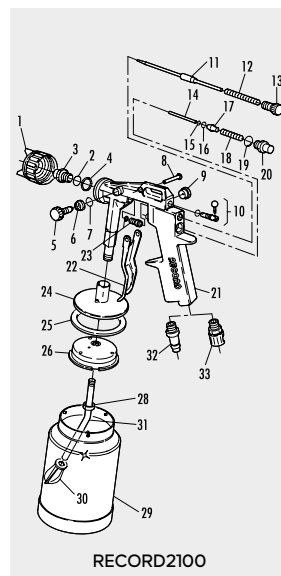
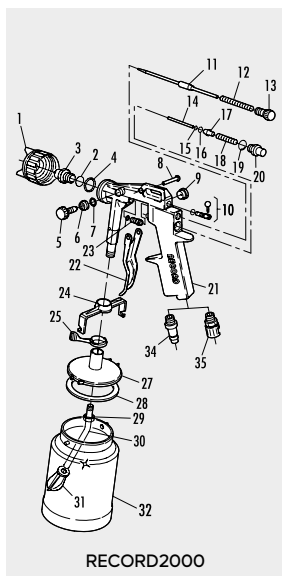


DATI TECNICI • TECHNISCHE DATEN • TECHNICAL DATA • DONNÉES TECHNIQUES • DATOS TÉCNICOS

Mod.	CAPACITA' SERBATOIO TANK CAPACITY	PRESSIONE DI ESERCIZIO OPERATING PRESSURE	CONSUMO D'ARIA AIR CONSUMPTION
RECORD2000	1000 cc	4 - 8 BAR	150 ÷ 250 l/min
RECORD2100	1000 cc	4 - 8 BAR	150 ÷ 250 l/min
RECORD2200	600 cc	4 - 8 BAR	150 ÷ 250 l/min

KIT RICAMBIO UGELLI • DÜSENSET • SPARE NOZZLES KIT • KIT BUSES DE RECHARGE • KIT DE RECAMBIOS BOQUILLAS

Mod.	Ø
2000R 12	1,2
2000R 15	1,5
2000R 18	1,8
2000R 20	2,0
2000R 22	2,2
2000R 25	2,5



RECORD/HVLP SERIES

I La tecnologia Hvp permette di generare un grande volume d'aria ad una bassa pressione ottenendo una nebulizzazione molto precisa con un ridotto effetto nebbia. L'aerografo professionale Record Hvp è disponibile con alimentazione superiore. Le regolazioni di cui è dotato lo rendono adatto sia per lavori di sgrossatura che di finitura su tutte le superfici. Impugnatura in lega. Adatto a tutti i tipi di vernice.

D Die HVLP-Technologie gestattet das Erzeugen eines großen Luftvolumens bei niedrigem Druck, so dass eine sehr genaue Zerstäubung mit geringem Nebel-effekt erzielt wird. Die Profi-Spritzpistole Record Hvp ist mit oberer Zuführung erhältlich. Ihre Einstellungsmöglichkeiten machen sie sowohl für die Grob- als auch für die Feinbearbeitung aller Oberflächen geeignet. Legierter Griff. Für alle Lacktypen geeignet.

UK The HVLP technology generates large volumes of low-pressure air for high-precision spraying with less spray mist. The Record Hvp professional airbrush is available with top power supply. It offers a variety of features that make it suitable for both roughing and finishing operations on all surfaces. Alloy handle. Suitable for all types of paint.

F La technologie HVLP permet de générer un grand volume d'air à une basse pression en obtenant une nébulisation très précise avec un effet de brouillard réduit. L'aérographe professionnel Record Hvp est disponible avec l'alimentation supérieure. Les réglages dont il est pourvu le rendent idéal pour les travaux de dégrossissage et de finition sur toutes les surfaces. Poignée en alliage. Adapté à tous les types de peinture.

E La tecnología HVLP permite la generación de un gran volumen de aire a baja presión para obtener una nebulización muy precisa con un efecto de niebla reducido. El aerógrafo profesional Record Hvp está disponible con alimentación superior. Los ajustes que monta lo hacen adecuado para el desbaste y acabado de todas las superficies. Manija de aleación. Adecuado para todos los tipos de pintura.



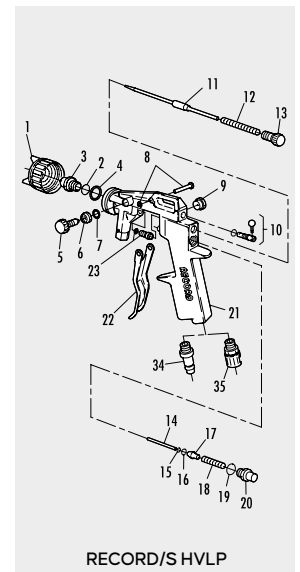
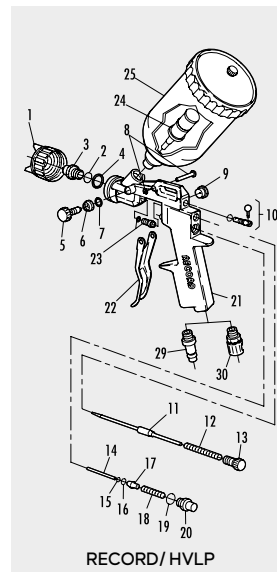
DATI TECNICI • TECHNISCHE DATEN • TECHNICAL DATA • DONNÉES TECHNIQUES • DATOS TÉCNICOS

Mod.	CAPACITA' SERBATOIO TANK CAPACITY	PRESSIONE DI ESERCIZIO OPERATING PRESSURE	CONSUMO D'ARIA AIR CONSUMPTION
RECORD/HVLP	600 cc	2 - 4 BAR	350 ÷ 450 l/min
RECORD/S HVLP	per/for mod. 115S e/and mod. 125S	2 - 4 BAR	350 ÷ 450 l/min

Mod.	CAPACITA' SERBATOIO TANK CAPACITY	LUNGHEZZA LENGTH
115S	10 l	-
125S	20 l	-
110T	-	10 m

KIT RICAMBIO UGELLI • DÜSENSET • SPARE NOZZLES KIT • KIT BUSES DE RECHARGE • KIT DE RECAMBIO BOQUILLAS

Mod.	Ø	
HVLP/R 12	1,2	
HVLP/R 15	1,5	
HVLP/R 18	1,8	
HVLP/R 20	2,0	



RECORD/ECO SERIES

I La serie di aerografi Record Eco è nata dalla sempre più elevata richiesta di un prodotto che offrisse un ampio range di utilizzo, ideale per uso hobbistico ma anche professionale. L'aerografo semi-professionale è disponibile sia con alimentazione superiore che inferiore. Le regolazioni (tra cui quella dell'aria) di cui è dotato lo rendono adatto sia per lavori di sgrossatura che di finitura su superfici medio-grandi. Impugnatura in lega di alluminio. Adatto a tutti i tipi di vernice.

D Die Spritzpistolenreihe Record Eco entstand aufgrund der steigenden Nachfrage für ein Produkt mit einem breiten Einsatzbereich, das sich sowohl für das Hobby als auch für den Profi-Einsatz eignet. Die halbprofessionelle Spritzpistole ist sowohl mit oberer als auch mit unterer Zuführung erhältlich. Ihre Einstellungsmöglichkeiten (darunter auch die der Luft) machen sie sowohl für die Grob- als auch für die Feinbearbeitung auf mittelgroßen Oberflächen geeignet. Griff aus Aluminiumlegierung Für alle Lacktypen geeignet.

UK The Record Eco Series of airbrushes has been designed to meet the increasing demand for a product that covered a wide range of uses. Ideal for DIY or professional use. The semi-professional airbrush is available with top and bottom power supply. It offers a variety of features (including an air regulator), which make it suitable for both roughing and finishing operations on medium to large surfaces. Aluminium alloy handle. Suitable for all types of paint.

F La série d'aéroglyphes Record Eco est née de la demande de plus en plus élevée d'un produit qui offre une large plage d'utilisation, idéale pour le secteur des loisirs et l'usage professionnel. L'aéroglyphe semi-professionnel est disponible avec l'alimentation aussi bien supérieure qu'inférieure. Les réglages (dont celui de l'air) dont il est pourvu le rendent idéal pour les travaux de dégrossissage et de finition sur des moyennes-grandes surfaces. Poignée en alliage d'aluminium. Adapté à tous les types de peinture.

E La serie de aerógrafos Record Eco nace de la demanda cada vez mayor de un producto que ofrezca una amplia gama de uso, ideal para uso hobby y también profesional. El aerógrafo semi-profesional está disponible con alimentación superior y también inferior. Los ajustes (incluyendo el de aire) que monta lo hacen adecuado para el desbaste y acabado de las superficies medianas y grandes. Manija de aleación de aluminio. Adecuado para todos los tipos de pintura.

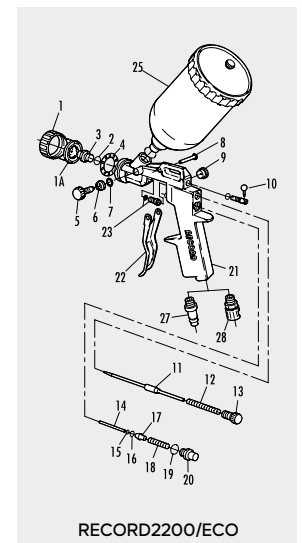
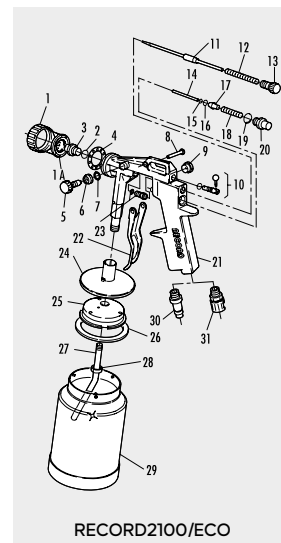
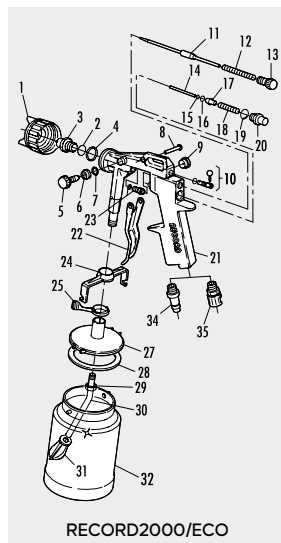


DATI TECNICI • TECHNISCHE DATEN • TECHNICAL DATA • DONNÉES TECHNIQUES • DATOS TÉCNICOS

Mod.		CAPACITA' SERBATOIO TANK CAPACITY	PRESSIONE DI ESERCIZIO OPERATING PRESSURE	CONSUMO D'ARIA AIR CONSUMPTION
RECORD 2000/ECO		1000 cc	4 - 8 BAR	150 ÷ 250 l/min
RECORD 2100/ECO		1000 cc	4 - 8 BAR	150 ÷ 250 l/min
RECORD 2200/ECO		600 cc	4 - 8 BAR	150 ÷ 250 l/min

KIT RICAMBIO UGELLI • DÜSENSET • SPARE NOZZLES KIT • KIT BUSES DE RECHANGE • KIT DE RECAMBIOS BOQUILLAS

Mod.	Ø
1600R 12	1,2
1600R 15	1,5
1600R 18	1,8
1600R 20	2,0
1600R 22	2,2
1600R 25	2,5



PROPAINTE SERIES

I La serie di mini aerografi Propaint è nata dalla sempre più elevata richiesta di un prodotto che offrisse un ampio range di utilizzo. Il mini aerografo professionale Propaint è disponibile con alimentazione superiore. Ideale sia per lavori di sgrassatura che di finitura su superfici medio-piccole. Impugnatura in resina. Adatto a tutti i tipi di vernice.

D Die Mini-Spritzpistolenreihe Propaint entstand aufgrund der steigenden Nachfrage für ein Produkt mit einem breiten Einsatzbereich. Die Mini-Spritzpistole Propaint ist mit oberer Zuführung erhältlich. Ideal sowohl für die Grob- als auch für die Feinbearbeitung auf kleinen bis mittleren Oberflächen. Kunstharzgriff. Für alle Lacktypen geeignet.



UK The Propaint Series of mini airbrushes has been designed to meet the increasing demand for a product that covered a wide range of uses. The Propaint mini professional airbrush is available with top power supply. Ideal for both roughing and finishing operations on medium to small surfaces. Resin handle. Suitable for all types of paint.

F La série de mini-aérographes Propaint est née de la demande de plus en plus élevée d'un produit qui offre une large plage d'utilisation. Le mini-aérographe professionnel Propaint est disponible avec l'alimentation supérieure. Idéal pour les travaux de dégrossissage et de finition sur des moyennes-petites surfaces. Poignée en résine. Adapté à tous les types de peinture.

E La serie de aerógrafos Propaint nace de la demanda cada vez mayor de un producto que ofrezca una amplia gama de uso. El mini-aerógrafo profesional Propaint está disponible con alimentación superior. Ideal para el desbaste y acabado de superficies medianas-pequeñas. Manija de resina. Adecuado para todos los tipos de pintura.

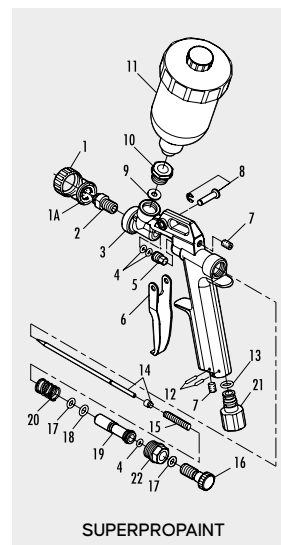
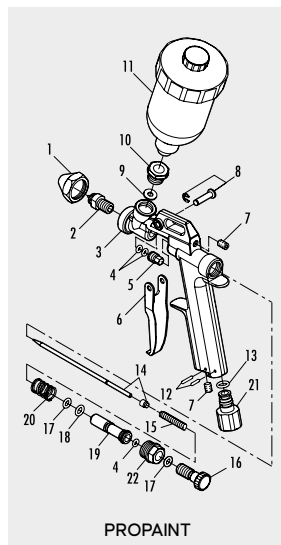


DATI TECNICI • TECHNISCHE DATEN • TECHNICAL DATA • DONNÉES TECHNIQUES • DATOS TÉCNICOS

Mod.		CAPACITA' SERBATOIO TANK CAPACITY	PRESSIONE DI ESERCIZIO OPERATING PRESSURE	CONSUMO D'ARIA AIR CONSUMPTION
PROPAINTE		100 cc	3 BAR	50 ÷ 100 l/min
SUPERPROPAINTE		100 cc	3 BAR	50 ÷ 100 l/min

KIT RICAMBIO UGELLI • DÜSENSET • SPARE NOZZLES KIT • KIT BUSES DE RECHARGE • KIT DE RECAMBIOS BOQUILLAS

Mod.	Ø	PER/FOR PROPAINTE
1000R 05	0,5	
1000R 07	0,7	
1000R 10	1,0	
Mod.	Ø	PER/FOR SUPERPROPAINTE
1200R 05	0,5	
1200R 07	0,7	
1200R 10	1,0	



162 SERIES

I La serie di aerografi 162 è un prodotto che offre un ampio range di utilizzo nel settore hobbistico. L'aerografo è disponibile sia con alimentazione superiore che inferiore. Le regolazioni di cui è dotato lo rendono adatto sia per lavori di sgrossatura che di finitura su tutte le superfici. Impugnatura in alluminio. Adatto a tutti i tipi di vernice.

D Die Spritzpistolenreihe 162 ist ein Produkt mit einem breiten Einsatzbereich im Hobbysektor. Die Spritzpistole ist sowohl mit oberer als auch mit unterer Zuführung erhältlich. Ihre Einstellungsmöglichkeiten machen sie sowohl für die Grob- als auch für die Feinbearbeitung aller Oberflächen geeignet. Aluminiumgriff. Für alle Lacktypen geeignet.

UK The 162 Series of airbrushes has been designed for a wide range of uses in the DIY and hobby sector. The airbrush is available with top and bottom power supply. It offers a variety of features that make it suitable for both roughing and finishing operations on all surfaces. Aluminium handle. Suitable for all types of paint.

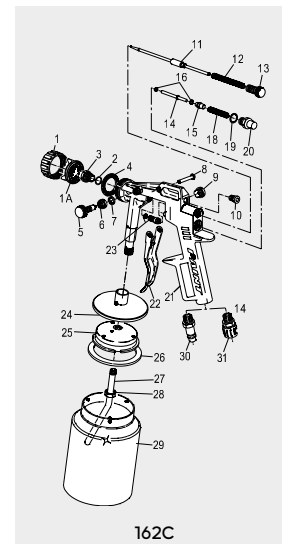
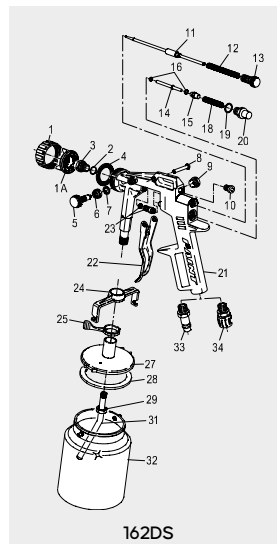
F La série d'aéroglyphes 162 est un produit qui offre une large plage d'utilisation dans le secteur des loisirs. L'aéroglyphe est disponible avec l'alimentation aussi bien supérieure qu'inférieure. Les réglages dont il est pourvu le rendent idéal pour les travaux de dégrossissage et de finition sur toutes les surfaces. Poignée en aluminium. Adapté à tous les types de peinture.

E La serie de aerógrafos 162 series es un producto que ofrece una amplia gama de uso en el sector hobby. El aerógrafo está disponible con alimentación superior y también inferior. Los ajustes que monta lo hacen adecuado para el desbaste y acabado de todas las superficies. Manija de aluminio. Adecuado para todos los tipos de pintura.




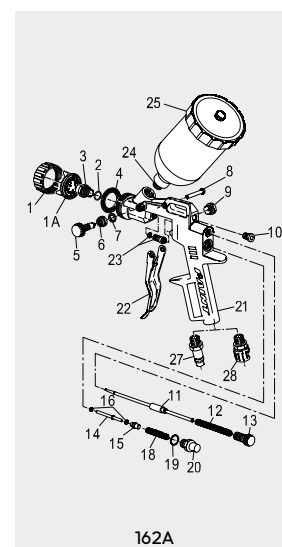
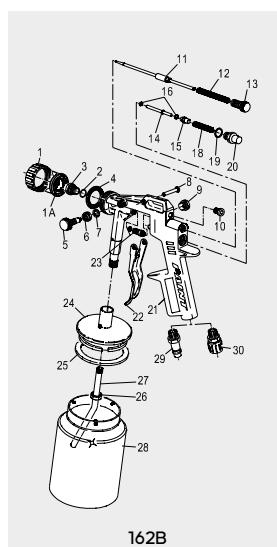
DATI TECNICI • TECHNISCHE DATEN • TECHNICAL DATA • DONNÉES TECHNIQUES • DATOS TÉCNICOS

Mod.		CAPACITA' SERBATOIO TANK CAPACITY	PRESSIONE DI ESERCIZIO OPERATING PRESSURE	CONSUMO D'ARIA AIR CONSUMPTION
162DS		1000 cc	4 - 8 BAR	100 ÷ 200 l/min
162C		1000 cc	4 - 8 BAR	100 ÷ 200 l/min
162B		1000 cc	4 - 8 BAR	100 ÷ 200 l/min
162A		500 - 1000 cc	4 - 8 BAR	100 ÷ 200 l/min



KIT RICAMBIO UGELLI • DÜSENSET • SPARE NOZZLES KIT • KIT BUSES DE RECHARGE • KIT DE RECAMBIOS BOQUILLAS

Mod.	Ø	
1500R 12	1,2	
1500R 15	1,5	
1500R 18	1,8	
1500R 20	2,0	
1500R 22	2,2	
1500R 25	2,5	



NYCA SERIES

I La serie di aerografi Nyca è nata dalla richiesta di un prodotto che offrisse un ampio range di utilizzo ad un costo contenuto, ideale per uso hobbistico. L'aerografo è disponibile sia con alimentazione superiore che inferiore. Le regolazioni di cui è dotato lo rendono adatto sia per lavori di sgrossatura che di finitura su tutte le superfici. Impugnatura in resina. Adatto a tutti i tipi di vernice.

D Die Spritzpistolenreihe Nyca entstand aufgrund der steigenden Nachfrage für ein Produkt mit einem breiten Einsatzbereich und geringen Preis, ideal für den Hobbybedarf. Die Spritzpistole ist sowohl mit oberer als auch mit unterer Zuführung erhältlich. Ihre Einstellungsmöglichkeiten machen sie sowohl für die Grob- als auch für die Feinbearbeitung aller Oberflächen geeignet. Kunstharzgriff. Für alle Lacktypen geeignet.

UK The Nyca Series of airbrushes has been designed to meet the growing demand for a product that covered a wide range of uses at an affordable price. Ideal for DIY and hobby use. The airbrush is available with top and bottom power supply. It offers a variety of features that make it suitable for both roughing and finishing operations on all surfaces. Resin handle. Suitable for all types of paint.

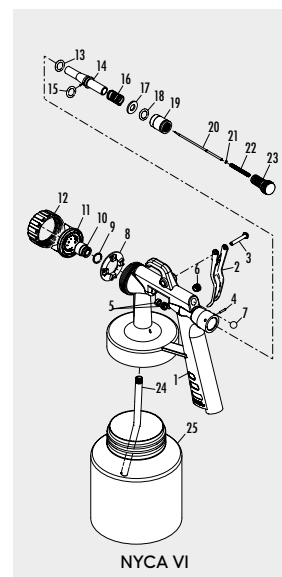
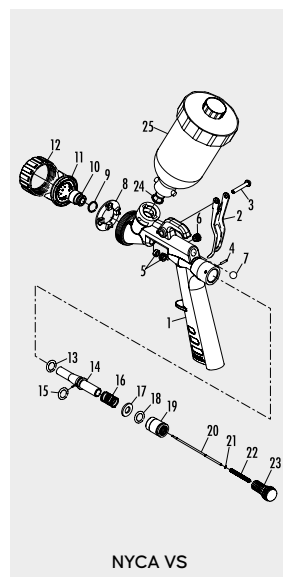
F La série d'aéroglyphes Nyca est née de la demande d'un produit capable d'offrir une large plage d'utilisation à un prix abordable, idéal pour le secteur des loisirs. L'aéroglyphe est disponible avec l'alimentation aussi bien supérieure qu'inférieure. Les réglages dont il est pourvu le rendent idéal pour les travaux de dégrossissage et de finition sur toutes les surfaces. Poignée en résine. Adapté à tous les types de peinture.

E La serie de aerógrafos Nyca nace de la demanda de un producto que ofrezca una amplia gama de uso a un precio asequible, ideal para uso hobby. El aerógrafo está disponible con alimentación superior y también inferior. Los ajustes que monta lo hacen adecuado para el desbaste y acabado de todas las superficies. Manija de resina. Adecuado para todos los tipos de pintura.



DATI TECNICI • TECHNISCHE DATEN • TECHNICAL DATA • DONNÉES TECHNIQUES • DATOS TÉCNICOS

Mod.	CAPACITA' SERBATOIO TANK CAPACITY	Ø	PRESSIONE DI ESERCIZIO OPERATING PRESSURE	CONSUMO D'ARIA AIR CONSUMPTION
 NYCA VS	500 cc	1,5	3 - 5 BAR	100 ÷ 200 l/min
 NYCA VI	1000 cc	1,5	3 - 5 BAR	100 ÷ 200 l/min



QPS QUICK PAINT SYSTEM

I Riduci i tempi di preparazione alla verniciatura e di pulizia del tuo aerografo con il nostro kit QPS Quick paint system. Il nostro nuovo kit di verniciatura QPS è idoneo a tutta la gamma di aerografi GAV. QPS rende l'assemblaggio più facile, rapido e vantaggioso. Grazie al suo utilizzo infatti, ottenere una riduzione dei tempi di preparazione della vernice e di pulizia dell'aerografo oltre ad una minor dispersione di colore. La tazza di vernice può essere agitata per miscelare la vernice senza il rischio di fuori uscita della stessa. Il kit QPS è disponibile in tre misure: 600 ml, 400 ml, 180 ml.

D Reduzieren Sie die Vorbereitungszeiten für das Lackieren und die Säuberung Ihrer Spritzpistole mit unserem Set QPS Quick-Paint-System. Unser neues QPS-Lackierset eignet sich für alle GAV-Spritzpistolen. Mithilfe von QPS ist die Montage einfacher, schnell und vorteilhaft. Durch seine Verwendung werden die Zeiten für die Vorbereitung des Lacks und die Reinigung der Spritzpistole bei gleichzeitig geringerem Lackverlust reduziert. Der Lackbecher kann zur Vermengung des Lacks geschüttelt werden, ohne dass die Gefahr besteht, dass dieser heraustritt. Das QPS-Set ist in drei Größen erhältlich: 600 ml, 400 ml, 180 ml.

UK Save time on preparation for painting and cleaning of your spray gun with our QPS Quick paint system. The new QPS painting kit is suitable for all the range of GAV's spray guns. QPS makes assembly easier, faster and profitable. Using the QPS system indeed, you will get a reduction of preparation time of paint and also reduction time on spray gun cleaning, in addition a lower dispersion of color. The paint cup can be shaken to mix the paint without the risk of spilling or leaking. The QPS kit is available in three sizes such as: 600 ml, 400 ml, 180 ml.

F Réduisez les temps de préparation à la peinture et les temps de nettoyage de votre aérographe avec notre kit QPS Quick Paint System. Notre nouveau kit de peinture QPS est adapté à toute la gamme d'aérogrophes GAV. Avec QPS, l'assemblage est plus facile, plus rapide et plus avantageux. Le kit permet en effet de réduire les temps de préparation à la peinture et les temps de nettoyage de l'aérographe, ainsi qu'une meilleure répartition de la couleur. Le flacon de peinture peut être agité pour mélanger la peinture sans risque de fuite. Le kit QPS est disponible en trois mesures : 600 ml, 400 ml, 180 ml.

E Reduce el tiempo de preparación para pintar y de limpieza de tu aerógrafo con nuestro kit de QPS Quick Paint system. Nuestro nuevo kit de pintura QPS es adecuado para toda la gama de aerógrafos GAV. QPS hace que el montaje sea más fácil, rápido y ventajoso. Gracias a su uso, de hecho, se obtiene una reducción de los tiempos de preparación de la pintura y de limpieza del aerógrafo así como una menor dispersión del color. El vaso de pintura se puede agitar para mezclar la pintura sin riesgo de que ésta se escape. El kit QPS está disponible en tres tamaños: 600 ml, 400 ml, 180 ml.



DATI TECNICI • TECHNISCHE DATEN • TECHNICAL DATA • DONNÉES TECHNIQUES • DATOS TÉCNICOS

Mod.	MISURA SIZE	COMPOSIZIONE COMBINING
 QPS/01	600 ml	50 coperchi - 50 Deckel - 50 lids 50 couvercles - 50 tapas
 QPS/02	400 ml	50 serbatoi monouso - 50 Einweg-Tanks - 50 liners 50 godets à usage unique - 50 dépôts monouso
 QPS/03	180 ml	20 tappi - 20 Stöpsel - 20 caps 20 bouchons - 20 tapones 1 tazza graduata - 1 graduierter Becher 1 hard cup - 1 flacon gradué - 1 vaso graduado

QPS/04

- I** Attacco per Mod. 162A - Record 2200 - 2000 ECO - Z 3000 - Xtreme 100
- D** Kupplung für Mod. 162A - Record 2200 - 2000 ECO - Z 3000 - Xtreme 100
- UK** Connection Mod. 162A - Record 2200 - 2000 ECO - Z 3000 - Xtreme 100
- F** Attache pour Mod. 162A - Record 2200 - 2000 ECO - Z 3000 - Xtreme 100
- E** Conexión para Mod. 162A - Record 2200 - 2000 ECO - Z 3000 - Xtreme 100



QPS/05

- I** Attacco per Mod. Z 1000 - propaint - superpropaint
- D** Kupplung für Mod. Z 1000 - propaint - superpropaint
- UK** Connection for Mod. Z 1000 - propaint - superpropaint
- F** Attache pour Mod. Z 1000 - propaint - superpropaint
- E** Conexión para Mod. Z 1000 - propaint - superpropaint



ACCESSORI E RICAMBI / ACCESSORIES AND SPARE PARTS

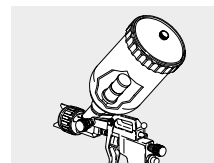
1500KM

- I** Kit manutenzione per aerografi
- D** Wartungskit für Spritzpistolen
- UK** Airbrush maintenance kit
- F** Kit d'entretien pour aérogaphes
- E** Kit mantenimiento para aerógrafos



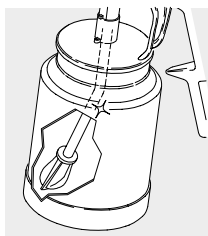
800F

- I** Filtro universale per aerografi con serbatoio superiore
- D** Universalfilter für Spritzpistole mit oberem Becher
- UK** Universal filter for spray guns with upper fluid cup
- F** Filtre universel pour aérogaphes avec réservoir supérieur
- E** Filtro universal para pistolas aerográficas con depósito superior



900F

- I** Filtro universale per aerografi con serbatoio inferiore
- D** Universalfilter für Spritzpistole mit Saugbecher
- UK** Universal filter for spray guns with lower fluid cup
- F** Filtre universel pour aérogaphes avec réservoir inférieur
- E** Filtro universal para pistolas aerográficas con depósito inferior



SPA

- I** Supporto in acciaio cromato per aerografi con serbatoio superiore
- D** Verchromte Stahlhalterung für Lackierpistolen mit Aufsetzbehälter
- UK** Chromium-plated steel support for spray guns with upper tank
- F** Support en acier chromé pour aérogaphes avec réservoir supérieur
- E** Soporte de acero cromado para pistolas aerográficas con depósito superior



NYCA/BP SYSTEM - HVLP



- I** Pistola a bassa pressione idonea per la sanificazione di ambienti e per la verniciatura HVLP.
- D** Niederdruckpistole zur Desinfektion von Umgebungen und zur HVLP-Lackierung.
- UK** Low pressure gun suitable for sanitizing environments and for HVLP painting.
- F** Pistolet basse pression adapté aux environnements désinfectants et à la peinture HVLP.
- E** Pistola de baja presión apta para higienización de ambientes y pintura HVLP.

CAPACITÀ SERBATOIO TANK CAPACITY	nebulizzazione AIR NEBULIZATION	peso WEIGHT	pressione di esercizio WORKING PRESSURE
800 cc	50 µm	350 g	2 Bar - 30 Psi



➊ MINI AEROGRAFI E MINI COMPRESSORI

Mini aerografo professionale - Aeropenna adatta per ritocchi e modellismo - Supporto universale per MINI PAINT - Kit pulizia mini paint - Mini compressore d'aria autobloccante



➋ MINI-SPRITZ PISTOLE UND MINI LUFTKOMPRESSOR

Mini-Spritz pistole für den professionellen einsatz - Air-brush - Das faszinierende Malwerkzeug für Hobbykünstler und Profis - Universalhalterung für MINI PAINT - Mini Paint Reinigungsset - Auto-stop mini luftkompressor



➌ MINI-AIRBRUSH AND MINI AIR COMPRESSOR

Professional mini-airbrush - Spray pen for retouching and modelling - Universal MINI PAINT support - Mini paint cleaning kit - Auto-stop mini air compressor



➍ MINI AÉROGRAPHE ET MINI COMPRESSEUR D'AIR

Mini aérographe professionnel - Aérostylo pour retouches et modélisme - Support universel pour MINI PAINT - Kit de nettoyage mini-peinture - Mini compresseur d'air à blocage automatique



➎ MINIPISTOLA AEROGRAFICAS Y MINI COMPRESOR DE AIRE

Minipistola aerográficas profesional - Aerógrafo para retoques y modelismo - Soporte universal para MINI PAINT - Kit limpieza mini paint - Mini compresor de aire a parada automática

MINIPAINT200



- I Mini aerografo professionale**
 - Pressione massima di esercizio: 1 - 2 bar - 15/45 PSI · Ugello: ø 0,3
- D Mini-Spritz pistole für den professionellen einsatz**
 - Maximaler Arbeitsdruck: 1 - 2 bar - 15/45 PSI · Düse: ø 0,3
- UK Professional mini-airbrush**
 - Max. operating pressure: 1 - 2 bars - 15/45 PSI · Nozzle: ø 0,3
- F Mini aérographe professionnel**
 - Pression maximum de service: 1 - 2 bar - 15/45 PSI · Buse: ø 0,3
- E Minipistola aerográficas profesional**
 - Presión máxima de servicio: 1 - 2 bar - 15/45 PSI · Boquilla: ø 0,3

MINIPAINT150



- I Mini aerografo professionale**
 - Pressione massima di esercizio: 1 - 2 bar - 15/45 PSI · Ugello: ø 0,3
- D Mini-Spritz pistole für den professionellen einsatz**
 - Maximaler Arbeitsdruck: 1 - 2 bar - 15/45 PSI · Düse: ø 0,3
- UK Professional mini-airbrush**
 - Max. operating pressure: 1 - 2 bars - 15/45 PSI · Nozzle: ø 0,3
- F Mini aérographe professionnel**
 - Pression maximum de service: 1 - 2 bar - 15/45 PSI · Buse: ø 0,3
- E Minipistola aerográficas profesional**
 - Presión máxima de servicio: 1 - 2 bar - 15/45 PSI · Boquilla: ø 0,3

MINIPAINT100



- I Mini aerografo professionale**
 - Capacità serbatoio 30 cc · Completo di tubetto da m 1,5
 - Pressione massima di esercizio: 2 bar
- D Mini-Spritz pistole für den professionellen einsatz**
 - Komplett mit 1,5 m Schlauch · Fassungsvermögen des Behälters: 30 cm³
 - Maximaler Arbeitsdruck: 2 bar
- UK Professional mini-airbrush**
 - Tank capacity: 30 cu.cm. · Complete with 1.5 m hose
 - Max. operating pressure: 2 bars
- F Mini aérographe professionnel**
 - Capacité réservoir 30 cc · Avec tube de 1,5 m
 - Pression maximum de service: 2 bar
- E Minipistola aerográficas profesional**
 - Capacidad depósito: 30 cc · Dotado de tubo de 1,5 m
 - Presión máxima de servicio: 2 bar

MINIPAINT50



- I Aeropenna adatta per ritocchi e modellismo**
 - Capacità serbatoio 30 cc · Completo di tubetto da m 1,5 · Pressione massima di esercizio: 2 bar
- D Airbrush - Das faszinierende Malwerkzeug für Hobbykünstler und Profis**
 - Komplett mit 1,5 m Schlauch · Fassungsvermögen des Behälters: 30 cm³
 - Maximaler Arbeitsdruck: 2 bar
- UK Spray pen for retouching and modelling**
 - Tank capacity: 30 cu.cm. · Complete with 1.5 m hose
 - Max. operating pressure 2 bars
- F Aérostylo pour retouches et modélisme**
 - Capacité réservoir 30 cc · Avec tube de 1,5 m
 - Pression maximum de service: 2 bar
- E Aerógrafo para retoques y modelismo**
 - Capacidad depósito: 30 cc · Dotado de tubo de 1,5 m
 - Presión máxima de servicio: 2 bar

SMP



- I Supporto universale per MINI PAINT**
- D Universalhalterung für MINI PAINT**
- UK Universal MINI PAINT support**
- F Support universel pour MINI PAINT**
- E Soporte universal para MINI PAINT**

KIT/PMP



- 🇮🇹 **Kit pulizia mini paint**
- 🇩🇪 **Mini Paint Reinigunskit**
- 🇬🇧 **Mini paint cleaning kit**
- 🇫🇷 **Kit de nettoyage mini-peinture**
- 🇪🇸 **Kit limpieza mini paint**

BASSOTTO



- 🇮🇹 **Mini compressore d'aria autobloccante**
 - Cavalli: 1/8 HP/94W · 20 l/min · Velocità: 1720 g/min
 - Pressione max: 4 bar · Rumore: 53 dB
 - Attacco uscita: 1/8" · Peso (netto): 4 kg
 - Dimensioni: 260x130x170 mm · Il kit non comprende la pistola
 - Completo di spirale
- 🇩🇪 **Auto-stop mini luftkompressor**
 - Motorleistung: 1/8 HP/94W · 20 l/min · Geschwindigkeit: 1720 RPM.
 - Max. Druck: 4 bar · Lautstärke: 53 db
 - Ausgang: 1/8" · Gewicht (Nettogew.): 4 kg
 - Abmessungen (LxBxH): 260x130x170 mm
 - Die pistole wird nicht mitgeliefert · Mit spirale
- 🇬🇧 **Auto-stop mini air compressor**
 - Horsepower: 1/8 HP/94W · 20 l/min · Speed: 1720 RPM
 - Max Pressure: 4 bar · Noise: 53 dB
 - Output connection: 1/8" · Weight (N.W): 4 kg
 - Dimensions (LxWxH): 260x130x170 mm
 - The kit does not include the gun · Complete with coil
- 🇫🇷 **Mini compresseur d'air à blocage automatique**
 - Puissance: 1/8 HP/94W · 20 l/min · Vitesse: 1720 tours/minute
 - Pression maximum: 4 bar · Niveau de bruit: 53 db · Connexion de sortie: 1/8"
 - Poids (net): 4 kg · Dimension: 260x130x170 mm
 - Le kit ne comprend pas le piolet · Avec spirale
- 🇪🇸 **Mini compresor de aire a parada automática**
 - Potencia en caballos: 1/8 HP/94W · 20 l/min · Velocidad: 1720 RPM
 - Presión máx: 4 bar · Ruido: 53 db · Conexión de salida: 1/8"
 - Peso (P.N.): 4 kg · Dimensiones (LxAxA): 260x130x170 mm
 - El equipo no comprende la pistola · Completo de espiral

HUSKY



- 🇮🇹 **Mini compressore d'aria autobloccante**
 - Potenza Cavalli: 1/8 HP/94W · Spostamento: 20L min (0.7 CFM)
 - Velocità: 1720 RPM · Pressione max: 5.5 kg/cm² (78 PSI) · Rumorosità: 58 dB
 - Misura dell'imballo (ingombro): 1/8" · Peso: 6 kg · LxPxH: 290x150x330 mm
 - Il kit non comprende la pistola · Completo di spirale
- 🇩🇪 **Auto-stop mini luftkompressor**
 - Pferdestärken: 1/8 HP/94W · Versetzung: 20L mln (0.7 CFM)
 - Geschwindigkeit: 1720 RPM · Max. Druck: 5.5 kg/cm² (78 PSI)
 - Geräusche: 58dB · Verpackengröß: 1/8" · Gewicht: 6 kg
 - LxTxH: 290x150x330 mm
 - Die pistole wird nicht mitgeliefert · Mit spirale
- 🇬🇧 **Auto - stop mini air compressor**
 - Horsepower: 1/8 HP/94W · Displacement: 20L mln (0.7 CFM)
 - Speed: 1720 RPM · Max Pressure: 5.5 kg/cm² (78 PSI) · Noise: 58 dB
 - Outlet Size: 1/8" · Weight: 6 kg · LxWxH: 290x150x330 mm
 - The kit does not include the gun · Complete with coil
- 🇫🇷 **Mini compresseur d'air à blocage automatique**
 - Puissances an chevaux: 1/8 HP/94W · Déplacement: 20L mln (0.7 CFM)
 - Vitesse: 1720 tours/minute · Pression maximum: 5.5 kg/cm² (78 PSI)
 - Bruit: 58 dB · Taille d'emballage: 1/8" · Poids: 6 kg
 - LxPxH: 290x150x330 mm
 - Le kit ne comprend pas le piolet · Avec spirale
- 🇪🇸 **Mini compresor de aire a parada automática**
 - Potencia en caballos: 1/8 HP/94W · Desplazamiento: 20L min (0.7 CFM)
 - Velocidad: 1720 RPM · Presión máx: 5.5 kg/cm² (78 PSI) · Ruido: 58 dB
 - Conexión de salida: 1/8" · Peso: 6 kg · LxAxA: 290x150x330 mm
 - El equipo no comprende la pistola · Completo de espiral

SANY + AIR

NYCA-BP
SYSTEM



MADE IN ITALY

SANIFICATORE PER AMBIENTI - RAUMDESINFektionsMITTEL
ROOM SANITIZER - ASSAINISSEUR DE PIÈCE - DESINFECTANTE DE HABITACIONES





I Kit sanificatore per ambienti. Facile da trasportare e da utilizzare. Compressore leggero a manutenzione ridotta con tecnologia senza olio (220V; l/min 60 Air + Prodotto; pressione di esercizio 2 bar). Tubo Spirale estensibile 10 mt. Pistola di sanificazione regolabile a bassa pressione **NYCA BP SYSTEM**, con speciale ugello per nebulizzazione particelle inferiori a 5 m.

D Raumesinfektionsmittel kit. Leicht transportierbar und einfach zu verwenden. Ölfreier Leichtbau-Kompressor (220V; 60 l/min 60; Luft+Flüssigkeit; Arbeitsdruck 2 bar). 10 mt. Spiralschlauch. Regelbare Niederdruck-Spritzpistole **NYCA BP SYSTEM**, mit spezieller Zerstäuberdüse zum Versprühen von Partikeln unter 50 m.

UK Room sanitizer kit. Easily transportable and easy to use. Oilless Light weight Air Compressor (220V; l/min 60 Air+Liquid; Working pressure 2 bar). 10 mt. Extensible Spiral hose. **NYCA BP SYSTEM** low pressure adjustable Spray Sanification Gun, with special nebulizer nozzle for spraying particles below 50m.

F Kit désinfectant de la pièce. Facile pour le porter et à utiliser. Compresseur léger avec maintenance réduite grâce à la technologie sans huile (220 V.l/min Air + Liquid; pression de service 2 bar). Tuyau spirale extensible à 10 mt. Pistolet d'assainissement réglable à basse pression **NYCA BP SYSTEM**, avec buse de nébulisation spéciale pour pulvériser des particules inférieures à 50 m.

E Kit desinfectante de habitaciones. Facil de transportar y de usar. Compresor ligero con mantenimiento reducido y tecnologialibre de aceite (220V; l/ min 60 Aire + producto; presión de funcionamiento 2 bar). Tubo espiral extensible 10 mt. Pistola desinfectante ajustablede bajapresión **NYCA BP SYSTEM**, con boquilla de nebulizador especial para pulverizar particulas por debajo de 50 m.

	ENTRATA ARIA AIR INTAKE	PRESSIONE PRESSURE	POTENZA POWER	RUMOROSITÀ NOISE	PESO WEIGHT	DIMENSIONI DIMENSIONS
COMPRESSOR	100 l/min	2 Bar - 30 Psi	0,5 HP - 0,35 kW	72 dB	8 Kg - 18 Lbs	50x17x31 cm
	TANK CAPACITY	AIR NEBULIZATION	WEIGHT	WORKING PRESSURE		
NYCA BP SYSTEM	800 cc	50 µm	350 g	2 Bar - 30 Psi		
	COD.	Ø	MT			
PU SPIRAL HOSE	SRU10/6-7	6x8	10			

SANY CLEAN



I Detergente liquido igienizzante profumato idoneo CAM. Flacone da 1000 ml | crt 12 pz

Adatto per la pulizia e l'igiene quotidiana di tutte le superfici lavabili. Oltre a svolgere un'efficace azione detergente e deodorante, igienizza le superfici grazie all'azione dei sali quaternari di ammonio. La sua formula è stata potenziata per garantire il massimo dell'igienizzazione in qualsiasi ambiente: domestico, industriale ed ospedaliero.

D CAM geeignetes, parfümiertes Flüssigreinigungsmittel. 1000 ml Flasche (12 Stück pro Karton).

Geeignet zur täglichen Reinigung aller abwaschbaren Oberflächen. Der hochwirksame Flüssigreiniger besitzt neben der Deodorantwirkung dank seiner Ammonium-Salze zusätzlich noch eine desinfizierende Eigenschaft. Die Zusammensetzung wurde so optimiert, daß sie eine maximale Desinfektionswirkung in jeder Umgebung zu gewährleisten: Haushalt, Industrie und Krankenhaus.

UK CAM suitable perfumed sanitizing liquid detergent. 1000 ml bottle | crt 12 pcs

Suitable for cleaning and daily hygiene of all washable surfaces. In addition to performing an effective cleansing and deodorizing action, it sanitizes surfaces thanks to the action of quaternary ammonium salts. Its formula has been enhanced to ensure maximum hygiene in any environment: domestic, industrial and hospital.

F Détergent liquide désinfectant parfumé approprié CAM. Flacon de 1000 ml | crt 12 pièces

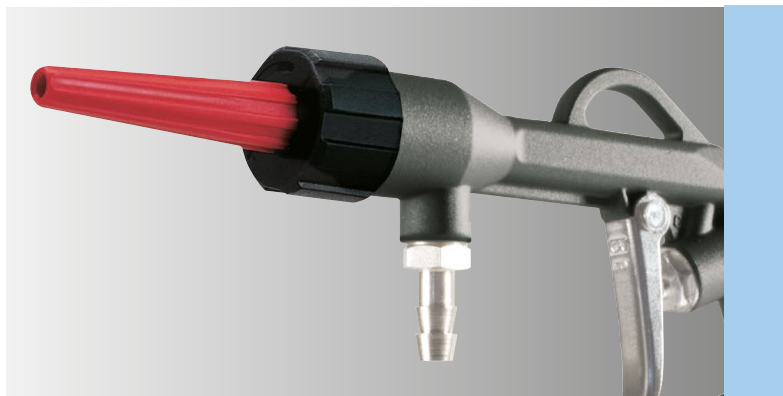
Convient pour le nettoyage et l'hygiène quotidienne de toutes les surfaces lavables. En plus d'exercer une action nettoyante et désodorisante efficace, il assainit les surfaces grâce à l'action des sels d'ammonium quaternaire. Sa formule a été améliorée pour assurer une hygiène maximale dans n'importe quel environnement: domestique, industriel et hospitalier.

E Detergente liquido desinfectante perfumado adecuado para CAM. Botella de 1000 ml | crt 12 piezas

Apto para la limpieza e higiene diaria de todas las superficies lavables. Además de realizar una eficaz acción limpiadora y desodorante, higieniza las superficies gracias a la acción de las sales de amonio cuaternario. Su fórmula ha sido mejorada para garantizar la máxima higiene en cualquier entorno: doméstico, industrial y hospitalario.

I PISTOLE GONFIGOMME, LAVAGGIO, SOFFIAGGIO E KIT DI ACCESSORI

Kit Germania - Kit Italia - Nyca Kit - Pistola professionale per soffiaggio con regolazione aria tramite leva - Pistola per soffiaggio - Pistola per soffiaggio con prolunga - Pistola per soffiaggio e lavaggio con regolazione quantità acqua - Pistola per lavaggio con serbatoio aggancio rapido - Pistola per lavaggio - Gonfiagomme senza manometro - Pistola gonfiagomme - Pistola professionale gonfiagomme - Pistola adatta per sabbare qualsiasi superficie - Pistola per trattamenti antirombo - Pistola per trattamenti di protezione ed insonorizzazione - Pistola per cartucce sigillanti - Pistola per schiume poliuretatiche



D REIFENFÜLLERN, WASCHPISTOLE, AUSBLASPISTOLEN UND ZUBEHÖRSET

Kit Germania - Kit Italia - Nyca Kit - Profi-Ausblaspistole - Der Hebelgriff ermöglicht eine stufenlose Druckluftregulierung - Ausblaspistole - Gebläsepistole mit Verlängerung - Ausblas- und Waschpistole - Der Hebelgriff ermöglicht eine stufenlose Regulierung der Luft- bzw. Wassermenge - Waschpistole - Reifenfüller (ohne Manometer) - Reifenfüller - Profi-Reifenfüller - Pistole zum Sandstrahlen jeder Art von Oberfläche - Spritzpistole für Unterbodenschutz - Spritzpistole für Schalldämmungs- und Oberflächenschutz - Pistole für dichtungseinsätze - Pistole für PU-Schaumstoffe



UK TYRE-INFLATING, WASHING, BLOWING GUNS AND ACCESSORY KITS

Kit Germania - Kit Italia - Nyca Kit - Professional blowing gun provided with lever for the adjustment of the air flow - Inflating gun - Inflating gun with extensions - Inflating and washing gun with water quantity adjustment - Washing gun with quick coupling tank - Washing gun - Tyre-inflating without manometer - Tyre-inflating gun - Professional tyre-inflating gun - Gun suitable for sand-blasting any surface - Gun for sound-deadening treatments - Gun for protection and sound-roofing treatments - Gun for sealing cartridges - Polyurethane foam gun



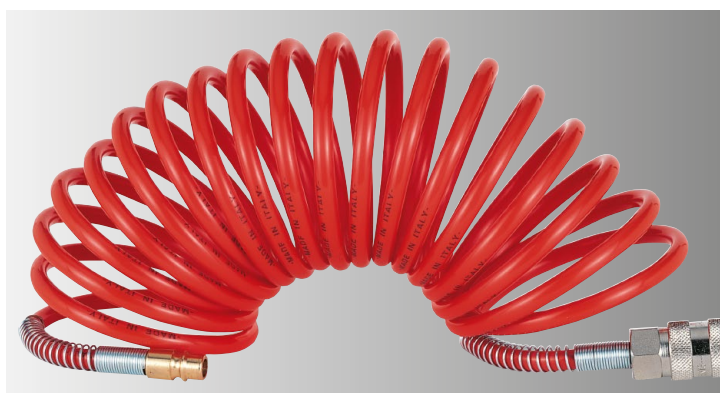
F PISTOLETS GONFLE-PNEUS, POUR LAVAGE, POUR SOUFFLAGE ET KITS D'ACCESSOIRES

Kit Germania - Kit Italia - Kit Nyca - Pistolet professionnel pour soufflage avec réglage air par levier - Pistolet pour soufflage - Pistolet pour soufflage avec rallonge - Pistolet pour soufflage et lavage avec réglage de la quantité d'eau - Pistolet pour lavage avec réservoir à raccord rapide - Pistolet pour lavage - Gonfle-pneus sans manomètre - Pistolet gonfle-pneus - Pistolet professionnel gonfle-pneus - Pistolet adapté pour le sablage de n'importe quelle surface - Pistolet pour traitements antibruit - Pistolet pour traitements de protection et d'insonorisation - Pistolet pour cartouches à cachetage - Pistolet pour mousses à base de polyuréthane



E PISTOLAS DE INFLAR, DE LAVAR, DE SOPLAR Y KITS DE AVVESORIOS

Kit Germania - Kit Italia - Nyca Kit - Pistola profesional de soplar con regulación aire con palanca - Pistola de soplar - Pistola de soplar con caña larga - Pistola de soplar y lavar con regulación caudal de agua - Pistola de lavar con depósito enganche rápido - Pistola de lavar - Inflador sin manómetro - Pistola de inflar - Pistola de inflar profesional - Pistola de chorrero para todas las superficies - Pistola para tratamientos insonorizantes - Pistola para tratamientos de protección e insonorización - Pistola para cartuchos de selladores - Pistola para espumas poliuretánicas



KIT GERMANIA



I CONTIENE:

- Pistola per soffiaggio (mod. 60A)
- Pistola gonfiagomme (mod. 60D)
- Pistola per lavaggio (mod. 61B)
- **KIT GERMANIA - 162A:** aerografo per verniciatura dotato di serbatoio superiore.
- **KIT ITALIA - 162B:** aerografo per verniciatura dotato di serbatoio inferiore.
- Spirale da 5 mt

D INHALT:

- Ausblaspistole (mod. 60A)
- Reifenfüller mit Manometer (mod. 60D)
- Waschpistole (mod. 61B)
- **KIT GERMANIA - 162A:** Top Tank Lackierpistole, Fließbecher oben
- **KIT ITALIA - 162B:** Lower Tank Lackierpistole, Fließbecher unten
- 5 m Spiralschlauch

UK CONTENTS:

- Blowing gun (mod. 60A)
- Tyre-inflating gun (mod. 60D)
- Washing gun (mod. 61B)
- **KIT GERMANIA - 162A:** Top Tank, airbrush with top tank
- **KIT ITALIA - 162B:** Lower Tank, airbrush with bottom tank
- 5 m coil

KIT ITALIA



F CONTENU:

- Pistolet pour soufflage (mod. 60A)
- Pistolet gonfle-pneus (mod. 60D)
- Pistolet pour lavage (mod. 61B)
- **KIT GERMANIA - 162A:** Top Tank Aérographe pour peinture avec godet supérieur
- **KIT ITALIA - 162B:** Lower Tank Aérographe pour peinture avec godet inférieur
- Spirale de 5 m

E CONTIENE:

- Pistola de soplar (mod. 60A)
- Pistola de inflar (mod. 60D)
- Pistola de lavar (mod. 61B)
- **KIT GERMANIA - 162A:** Top Tank Aerógrafo para pintura dotado de depósito superior
- **KIT ITALIA - 162B:** Lower Tank Aerógrafo para pintura dotado de depósito inferior
- Tubo en espiral de 5 m



162A



162B



60D



60A



61B



NYCA KIT LOWER TANK



CONTIENE:

- Pistola lavaggio
- Pistola gonfiagomme
- Pistola per soffiaggio
- Aerografo per verniciatura
- Spirale

NYCA KIT LOWER TANK:

aerografo per verniciatura dotato di serbatoio inferiore.

NYCA KIT TOP TANK:

aerografo per verniciatura dotato di serbatoio superiore.

INHALT:

- Waschpistole
- Reifenfüller für Gewerblich einsatz
- Durckluftblasepistole
- Lackierpistolen für den Gewerblich
- Spiralschlauch

NYCA KIT LOWER TANK Lackierpistole, Fließbecher unten

NYCA KIT TOP TANK Lackierpistole, Fließbecher oben

CONTENTS:

- Washing pistol
- Professional tyre-inflating gun
- Blowing gun
- Spray gun for painting
- Coil

NYCA KIT LOWER TANK, airbrush with bottom tank

NYCA KIT TOP TANK, airbrush with top tank

CONTENU:

- Pistolet de lavage
- Pistolet gonfle-pneus
- Pistolet de soufflage
- Pistolet-pulverisateur pour peinture professionnelle
- Spirale

NYCA KIT LOWER TANK Aérographe pour peinture avec godet inférieur

NYCA KIT TOP TANK Aérographe pour peinture avec godet supérieur

TOP TANK



CONTIENE:

- Pistola de lavar
- Pistola de inflar
- Pistola de soplar
- Pistola aerográfica para todo tipo de pintura
- Espiral

NYCA KIT LOWER TANK Aerógrafo para pintura dotado de depósito inferior

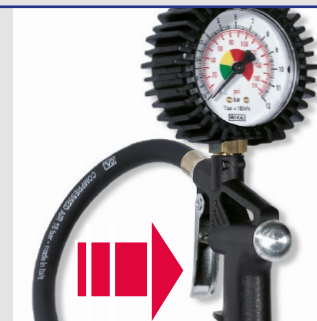
NYCA KIT TOP TANK Aerógrafo para pintura dotado de depósito superior



NYCA VS



NYCA VI



NYCA G



NYCA S



NYCA L



5000 SERIES

I Pistola soffiaggio professionale. Le pistole di soffiaggio professionali della serie 5000 sono realizzate con materiali di alta qualità. L'impugnatura ergonomica e gli inserti soft touch permettono un facile utilizzo e l'uso prolungato da parte dei professionisti del settore, riducendo il rischio di lesioni causato da lavori ripetitivi. Tutte le pistole della serie 5000 sono dotate di valvola di regolazione progressiva per consentire una precisa regolazione e controllo del flusso d'aria. Trovano largo impiego nei più svariati settori industriali in quanto sono ottime per la pulizia con aria compressa.

D Professionelle Blaspistole. Die professionellen Blaspistolen der Serie 5000 bestehen aus hochwertigen Materialien. Der ergonomische Griff und die Soft-Touch-Einsätze ermöglichen eine einfache und längere Verwendung durch Fachleute in der Branche und verringern das Verletzungsrisiko durch wiederholte Arbeiten. Alle Pistolen der Serie 5000 sind mit einem progressiven Einstellventil ausgestattet, um eine präzise Regulierung und Steuerung des Luftstroms zu ermöglichen. Sie werden häufig in den unterschiedlichsten Industriebereichen eingesetzt, da sie sich hervorragend zur Reinigung mit Druckluft eignen.

UK Professional air safety blowing gun. The 5000 series professional blow guns are made from the highest quality material. Easy to handle thanks to the ergonomic grip and soft touch material inserts, allowing to get less tired and a reduction of hand injuries caused by repetitive movements. The full range of 5000 series blowguns has a progressive adjustment that enables a precise flow achieved. The series is used for several industrial application and suitable for cleaning surfaces with compressed air.

F Soufflette professionnelle. Les soufflettes professionnelles de la série 5000 sont fabriquées à partir de matériaux de haute qualité. La poignée ergonomique et les inserts doux au toucher permettent une utilisation facile et une utilisation prolongée par les professionnels du secteur, réduisant le risque de blessures causées par des travaux répétitifs. Tous les pistolets de la série 5000 sont équipés d'une vanne de réglage progressif pour permettre un réglage et un contrôle précis du débit d'air. Ils sont largement utilisés dans les secteurs industriels les plus variés car ils sont excellents pour le nettoyage à l'air comprimé.

E Pistola de aire profesional. Las pistolas profesionales de la serie 5000 están fabricadas con materiales de alta calidad, el mango ergonómico y las inserciones suaves al tacto permiten un uso fácil y prolongado por parte de los profesionales del sector, reduciendo el riesgo de lesiones provocadas por trabajos repetitivos. Todas las pistolas de la serie 5000 están equipadas con una válvula de ajuste progresivo para permitir un ajuste y control precisos del flujo de aire, son muy utilizadas en los más variados sectores industriales ya que son excelentes para la limpieza con aire comprimido.



**PATENTED
DESIGN**

OSHA STANDARDS SAFETY TIP

HIGH IMPACT RESISTANT COMPOSITE MATERIALS

PROGRESSIVE AIRFLOW TRIGGER

SOFT TOUCH RUBBER HANDLE AND INSERTS

BRASS INSERT



I CARATTERISTICHE E DATI TECNICI

- corpo in materiale composito ad alta resistenza d'urto
- impugnatura in soft touch
- grilletto con regolazione progressiva dell'aria
- prolunga in acciaio inox con sicurezza OSHA
- inserto in ottone filettato 1/4 gas femmina
- pressione di esercizio: 6-8 bar
- pressione massima di esercizio: 16 bar
- Temperatura di utilizzo: -20 ° + 70 ° C.

D EIGENSCHAFTEN UND TECHNISCHE DETAILS

- Hochschlagfeste Körperpistole aus Verbundmaterial
- Soft-Touch-Gummigriff und Einsätze.
- Auslöser mit progressiven Luftstromereinstellungen
- Edelstahldüse gemäß OSHA-Sicherheitsstandards
- 1/4 GAS Innengewinde Messingverbindung
- Arbeitsdruck: 6-8 bar
- Maximaler Arbeitsdruck: 16 bar
- Betriebstemperatur: -20 ° + 70 ° C.

UK FEATURES AND TECHNICAL DETAILS

- high impact resistant composite material body gun
- soft touch rubber handle and inserts.
- trigger with progressive air flow adjustments
- stainless steel nozzle according to OSHA safety standards
- 1/4 GAS female threaded brass connection
- working pressure: 6-8 bar
- maximum working pressure: 16 bar
- operating temperature: -20 ° +70 ° C

F CARACTÉRISTIQUES ET DÉTAILS TECHNIQUES

- canon de corps en matériau composite résistant aux chocs
- Poignée et inserts en caoutchouc doux au toucher.
- gâchette avec réglages progressifs du débit d'air
- buse en acier inoxydable selon les normes de sécurité OSHA
- Raccord fileté en laiton 1/4 GAS femelle
- pression de travail: 6-8 bar
- pression de service maximale: 16 bar
- température de fonctionnement: -20 ° + 70 ° C

E CARACTERÍSTICAS Y DETALLES TÉCNICOS

- pistola de cuerpo de material compuesto resistente a alto impacto
- Asa e inserciones de goma suave al tacto.
- gatillo con ajustes progresivos del flujo de aire
- boquilla de acero inoxidable según las normas de seguridad OSHA
- Conexión de latón roscada hembra 1/4 GAS
- presión de trabajo: 6-8 bar
- presión máxima de trabajo: 16 bar
- temperatura de funcionamiento: -20 ° + 70 ° C

5000/1



CONNESSIONE CONNECTION	UGELLO NOZZLE	NORMATIVE REGULATIONS
1/4 gas in ottone	Inox 150 mm	conforme alla normativa OSHA
1/4 gas bras	stainless steel 150 mm	compliant with OSHA regulations
1/4 gas Messing	rostfreier Stahl 150 mm	gemäß den OSHA-vorschriften
1/4 gas laiton	acier inoxydable 150 mm	conforme à la réglementation OSHA
1/4 gas latón	acero inoxidable 150 mm	cumple con las regulaciones de OSHA

5000/2



CONNESSIONE CONNECTION	UGELLO NOZZLE	NORMATIVE REGULATIONS
1/4 gas in ottone	Inox 300 mm	conforme alla normativa OSHA
1/4 gas bras	stainless steel 300 mm	compliant with OSHA regulations
1/4 gas Messing	rostfreier Stahl 300 mm	gemäß den OSHA-vorschriften
1/4 gas laiton	acier inoxydable 300 mm	conforme à la réglementation OSHA
1/4 gas latón	acero inoxidable 300 mm	cumple con las regulaciones de OSHA

5000/3



CONNESSIONE CONNECTION	UGELLO NOZZLE	NORMATIVE REGULATIONS
1/4 gas in ottone	Inox 500 mm	conforme alla normativa OSHA
1/4 gas bras	stainless steel 500 mm	compliant with OSHA regulations
1/4 gas Messing	rostfreier Stahl 500 mm	gemäß den OSHA-vorschriften
1/4 gas laiton	acier inoxydable 500 mm	conforme à la réglementation OSHA
1/4 gas latón	acero inoxidable 500 mm	cumple con las regulaciones de OSHA

5000/4



CONNESSIONE CONNECTION	UGELLO NOZZLE	NORMATIVE REGULATIONS
1/4 gas in ottone	Inox 800 mm	conforme alla normativa OSHA
1/4 gas bras	stainless steel 800 mm	compliant with OSHA regulations
1/4 gas Messing	rostfreier Stahl 800 mm	gemäß den OSHA-vorschriften
1/4 gas laiton	acier inoxydable 800 mm	conforme à la réglementation OSHA
1/4 gas latón	acero inoxidable 800 mm	cumple con las regulaciones de OSHA

5000/5



CONNESSIONE CONNECTION	UGELLO NOZZLE	NORMATIVE REGULATIONS
1/4 gas in ottone	gomma antigraffio 130 mm	conforme alla normativa OSHA
1/4 gas bras	scratch rubber 130 mm	compliant with OSHA regulations
1/4 gas Messing	Kratzgummi 130 mm	gemäß den OSHA-vorschriften
1/4 gas laiton	caoutchouc anti-rayures 130 mm	conforme à la réglementation OSHA
1/4 gas latón	caucho rayado 130 mm	cumple con las regulaciones de OSHA

5000/6

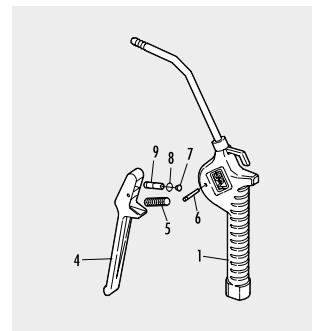


CONNESSIONE CONNECTION	UGELLO NOZZLE	NORMATIVE REGULATIONS
1/4 gas in ottone	alluminio 15 mm	conforme alla normativa OSHA
1/4 gas bras	aluminum 15 mm	compliant with OSHA regulations
1/4 gas Messing	aluminium 15 mm	gemäß den OSHA-vorschriften
1/4 gas laiton	aluminium 15 mm	conforme à la réglementation OSHA
1/4 gas latón	aluminio 15 mm	cumple con las regulaciones de OSHA

60AP150



- I** Pistola professionale per soffiaggio con regolazione aria tramite leva
• Passaggio aria a 12 bar: 270 l/min · Prolunga: 150 mm (Specificare tipo di attacco)
- D** Profi-Ausblaspistole - Der Hebelgriff ermöglicht eine stufenlose Druckluftregulierung
• Durchfluß mit 12 bar: 270 l/min · Verlängerung: 150 mm (Geben Sie bitte den gewünschten Kupplungstyp an)
- UK** Professional blowing gun provided with lever for the adjustment of the air flow
• Air flow to 12 bars: 270 l/min · Extension: 150 mm (Specify the kind of coupling)
- F** Pistolet professionnel pour soufflage avec réglage air par levier
• Flux d'air à 12 bar: 270 l/min · Rallonge: 150 mm (Spécifier le type de fixation)
- E** Pistola profesional de soplar con regulación aire con palanca
• Caudal de aire a 12 bar: 270 l/min · Caña larga: 150 mm (Especificar tipo de racor)



60AP300



- I** Prolunga: 300 mm
- D** Verlängerung: 300 mm
- UK** Extension: 300 mm
- F** Rallonge: 300 mm
- E** Caña larga: 300 mm

60AP500



- I** Prolunga: 500 mm
- D** Verlängerung: 500 mm
- UK** Extension: 500 mm
- F** Rallonge: 500 mm
- E** Caña larga: 500 mm

60AP800



- I** Prolunga: 800 mm
- D** Verlängerung: 800 mm
- UK** Extension: 800 mm
- F** Rallonge: 800 mm
- E** Caña larga: 800 mm

ATO143



- I** Regolatore di flusso da 1/4 in ottone nichelato per utensili e pistole con regolazione tramite ghiera.
- D** 1/4 Zoll Durchflussregler aus vernickeltem Messing für Werkzeuge und Pistolen, mit Gewinding zur Einstellung.
- UK** 1/4 nickel plated brass flow regulator for tools and guns with lock ring adjustment.
- F** Régulateur de débit de 1/4 en laiton nickelé pour les outils et les pistolets dotés de réglage par bague.
- E** Regulador de flujo de 1/4 de latón niquelado para herramientas y pistolas con ajuste mediante anillo.

60AP/SP

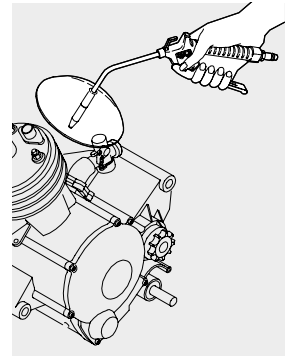


- I KIT CAMION**
· Pistola per soffiaggio con spirale
- D LKW-KIT**
· Profi-Ausblaspistole mit Spiralschlauch
- UK TRUCK KIT**
· Blowing gun with Coil
- F KIT CAMION**
· Pistolet pour soufflage avec spirale
- E KIT DE CAMIÓN**
· Pistola de soplar con espiral

KIT60AP



- I Accessori**
· Disco · Silenziatore · Ugello VENTURI
- D Zubehör**
· Schutzschild · Schalldämpfer · Düse VENTURI
- UK Accessory**
· Disk · Silencer · VENTURI nozzle
- F Accessoires**
· Disque · Silencieux · Buse VENTURI
- E Accesorios**
· Tapa antigoteo · Silenciador · Boquilla VENTURI



EXPO60AP

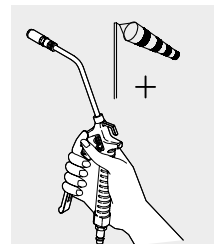


- I Confezione da 15 pz. 60AP**
- D Packung mit 15 Stk. 60AP**
- UK Pack of 15 pcs. 60AP**
- F Paquet de 15 pièces 60AP**
- E Envase de 15 piezas 60AP**

UV60AP



- I Ugello Venturi adatto per modelli 60A e 60AP e serie 5000**
· Passaggio aria a 6 bar: 600 l/min
- D Venturi-Düse geeignet für Modelle 60A und 60AP und Serien serie 5000**
· Durchfluß mit 6 bar: 600 l/min
- UK Venturi nozzle suitable for models 60A and 60AP and series 5000**
· Air flow to 6 bars: 600 l/min
- F Buse Venturi indiquée pour modèles 60A et 60AP et série 5000**
· Flux d'air à 6 bar: 600 l/min
- E Boquilla Venturi adapta para modelos 60A y 60AP y serie 5000**
· Caudal de aire a 6 bar: 600 l/min



D60AP



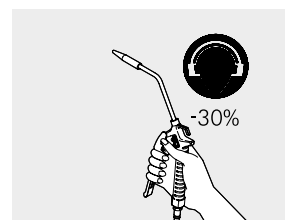
- I Disco di protezione**
· Adatto per modelli 60AP e serie 5000
- D Schutzschild**
· Geeignet für Modelle der Serien 60 AP und 5000
- UK Disk**
· Suitable for 60AP and 5000 series models
- F Disque**
· Convient aux modèles des séries 60 AP et 5000
- E Tapa antigoteo**
· Adecuado para modelos de las series 60 AP y 5000



S60AP



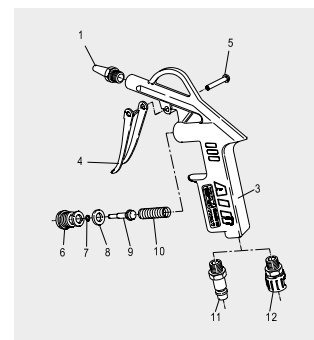
- I Ugello in gomma antistriscio silenziato**
· Adatto per modelli 60AP e serie 5000
- D Abriebfeste und schalldämpfende Gummidüse**
· Geeignet für Modelle der Serien 60 AP und 5000
- UK Abrasion-resistant and sound-absorbing rubber nozzle**
· Suitable for 60AP and 5000 series models
- F Buse en caoutchouc anti-rayures qui réduit le niveau sonore**
· Convient aux modèles des séries 60 AP et 5000
- E Boquilla de goma resistente a la abrasión y absorción de sonido**
· Adecuado para modelos de las series 60 AP y 5000



60A



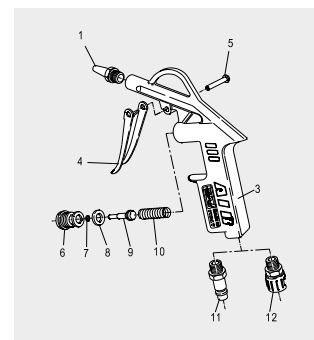
- I Pistola per soffiaggio in ALLUMINIO**
 - Passaggio aria a 6 bar: 200 l/min (Specificare tipo di attacco)
- D Ausblaspistole aus ALUMINIUM**
 - Durchfluß mit 6 bar: 200 l/min (Geben Sie bitte den gewünschten Kupplungstyp an)
- UK ALUMINIUM Blowing gun**
 - Air flow to 6 bars: 200 l/min (Specify the kind of coupling)
- F Pistolet pour soufflage en ALUMINIUM**
 - Flux d'air à 6 bar: 200 l/min (Spécifier le type de fixation)
- E Pistola de soplar de ALUMINIO**
 - Caudal de aire a 6 bar: 200 l/min (Especificar tipo de racor)



60AS



- I Pistola per soffiaggio dotata di ugello di sicurezza ad alta efficienza**
 - Amplificazione d'aria + 50% • Forte riduzione dell'aria compressa utilizzata
 - riduzione della rumorosità
- D Hochleistungs-Ausblaspistole mit Sicherheitsdüse**
 - Mehr Luftleistung + 50% • Starke Reduzierung des Druckluftverbrauchs
 - Geräuschreduziert
- UK Blowing gun provided with safety nozzle extremely efficient**
 - Air amplification level + 50% • Considerable reduction of the compressed air used
 - Noise reduction
- F Pistolet de soufflage avec buse de sécurité à grande efficacité**
 - Amplification de l'air + 50% • Réduction considérable de l'air comprimé utilisé
 - Réduction du niveau sonore
- E Pistola sopladora equipada con boquilla de seguridad de alta eficacia**
 - Aumento de aire + 50% • Reducción considerable del aire comprimado usado
 - Reducción de ruido



OSHA COMPLAINT



AIR AMPLIFICATION + 50%



MORE SAFETY

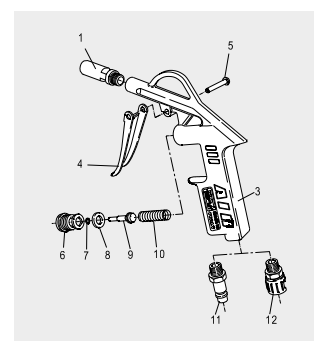


NOISE REDUCTION

60AUV



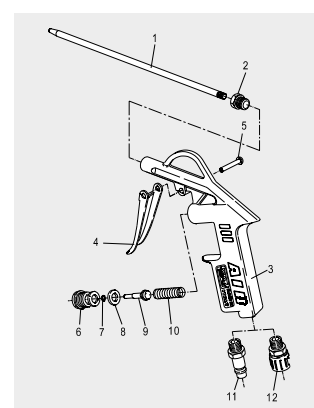
- I Pistola per soffiaggio in alluminio con ugello VENTURI**
 - Passaggio aria a 6 bar: 200 l/min (Specificare tipo di attacco)
- D Ausblaspistole aus aluminium mit Venturi-düse**
 - Durchfluß mit 6 bar: 200 l/min (Geben Sie bitte den gewünschten Kupplungstyp an)
- UK Aluminium blowing gun with Venturi nozzle**
 - Air flow to 6 bars: 200 l/min (Specify the kind of coupling)
- F Pistolet pour soufflage en aluminium avec buse Venturi**
 - Flux d'air à 6 bar: 200 l/min (Spécifier le type de fixation)
- E Pistola de soplar de aluminio con boquilla Venturi**
 - Caudal de aire a 6 bar: 200 l/min (Especificar tipo de racor)



60B



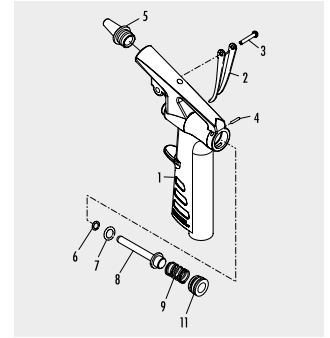
- I Pistola per soffiaggio in ALLUMINIO con prolunga**
 - Passaggio aria a 6 bar: 200 l/min (Specificare tipo di attacco)
- D Ausblaspistole aus ALUMINIUM mit Verlängerung**
 - Durchfluß mit 6 bar: 200 l/min (Geben Sie bitte den gewünschten Kupplungstyp an)
- UK ALUMINIUM Blowing gun with extension**
 - Air flow to 6 bars: 200 l/min (Specify the kind of coupling)
- F Pistolet pour soufflage en ALUMINIUM avec rallonge**
 - Flux d'air à 6 bar: 200 l/min (Spécifier le type de fixation)
- E Pistola de soplar de ALUMINIO con caña larga**
 - Caudal de aire a 6 bar: 200 l/min (Especificar tipo de racor)



NYCA/S



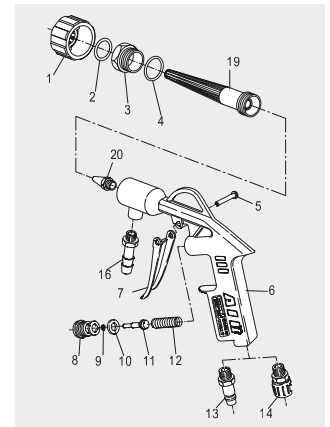
- I** **Pistola per soffiaggio in CARBON NYLON**
· Passaggio aria a 6 bar: 200 l/min (Specificare tipo di attacco)
- D** **Ausblaspistole aus CARBON NYLON**
· Durchfluß mit 6 bar: 200 l/min (Geben Sie bitte den gewünschten Kupplungstyp an)
- UK** **CARBON NYLON blowing gun**
· Air flow to 6 bars: 200 l/min (Specify the kind of coupling)
- F** **Pistolet pour soufflage en CARBON NYLON**
· Flux d'air à 6 bar: 200 l/min (Spécifier le type de fixation)
- E** **Pistola de soplar de CARBON NYLON**
· Caudal de aire a 6 bar: 200 l/min (Especificar tipo de racor)



61AC



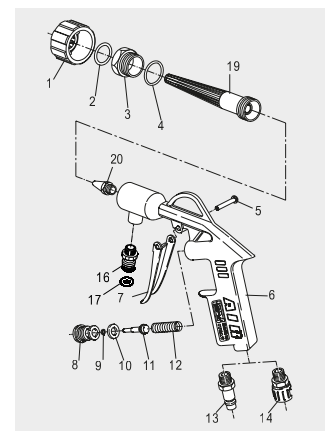
- I** **Pistola per soffiaggio e lavaggio con regolazione quantità acqua**
(Specificare tipo di attacco)
- D** **Ausblas- und Waschpistole - Der Hebelgriff ermöglicht eine stufenlose Regulierung der Luft- bzw. Wassermenge**
(Geben Sie bitte den gewünschten Kupplungstyp an)
- UK** **Blowing and washing gun with water quantity adjustment**
(Specify the kind of coupling)
- F** **Pistolet pour soufflage et lavage avec réglage de la quantité d'eau**
(Spécifier le type de fixation)
- E** **Pistola de soplar y lavar con regulación caudal de agua**
(Especificar tipo de racor)



61ACG



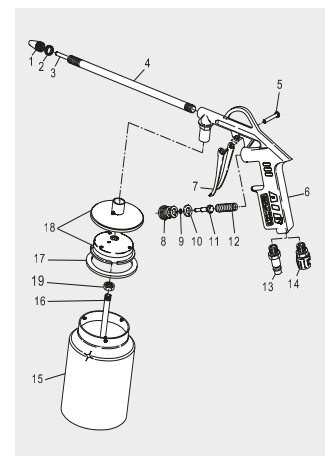
- I** **Pistola per soffiaggio e lavaggio con regolazione quantità acqua e innesto attacco rapido tubo acqua**
(Specificare tipo di attacco)
- D** **Ausblas- und Waschpistole mit Einstellung Wassermenge und Einschaltung Schnellverbindung Wasserschlauch**
(Geben Sie bitte den gewünschten Kupplungstyp an)
- UK** **Blowing and washing gun with water quantity adjustment and water pipe rapid coupling**
(Specify the kind of coupling)
- F** **Pistolet pour soufflage et lavage avec réglage de la quantité d'eau et raccordement de l'attache rapide du tuyau d'eau**
(Spécifier le type de fixation)
- E** **Pistola de soplar y lavar con regulación caudal de agua y racor rápido tubo de agua**
(Especificar tipo de racor)



61A



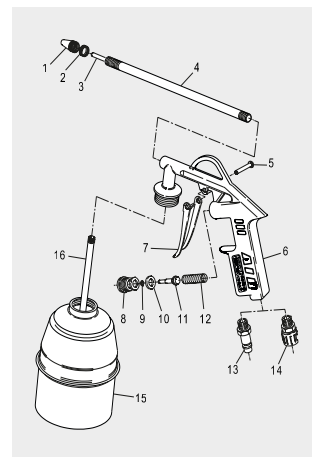
- I** **Pistola per lavaggio con serbatoio aggancio rapido**
· Coperchio in alluminio · Capacità 1000 cc
· Adatta ad ogni tipo di liquido · (Specificare tipo di attacco)
- D** **Waschpistole**
· Saugbecher mit Schnellverschluss · Alu-Deckel · Fassungsvermögen des Behälters: 1000 cm³ · Geeignet für jede Art von Flüssigkeit
(Geben Sie bitte den gewünschten Kupplungstyp an)
- UK** **Washing gun with quick coupling tank**
· Aluminium cover · Capacity 1000 cc · Suitable for all types of liquid
· (Specify the kind of coupling)
- F** **Pistolet pour lavage avec réservoir à raccord rapide**
· Couvercle en aluminium · Capacité 1000 cc
· Adapté à tous les types de liquide · (Spécifier le type de fixation)
- E** **Pistola de lavar con depósito enganche rápido**
· Tapa de aluminio · Capacidad: 1000 cc
· Adapta para todo tipo de líquidos · (Especificar tipo de racor)



61B



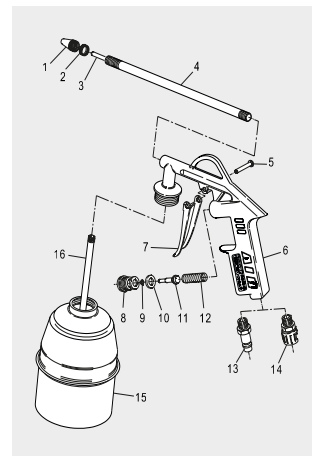
- I Pistola per lavaggio**
 - Attacco a vite · Serbatoio con capacità 1000 cc
 - Adatta ad ogni tipo di liquido · (Specificare tipo di attacco)
- D Waschpistole**
 - Saugbecher mit Schraubverschluss · Fassungsvermögen des Behälters: 1000 cm³ · Geeignet für jede Art von Flüssigkeit (Geben Sie bitte den gewünschten Kupplungstyp an)
- UK Washing gun**
 - Screw coupling · Fluid cup capacity 1000 cc
 - Suitable for all types of liquid · (Specify the kind of coupling)
- F Pistolet pour lavage**
 - Vis de fixation · Capacité réservoir 1000 cc
 - Adapté à tous les types de liquide · (Spécifier le type de fixation)
- E Pistola de lavar**
 - Racor roscado · Deposito con capacidad 1000 cc
 - Adapta para todo tipo de líquidos · (Especificar tipo de racor)



61BP



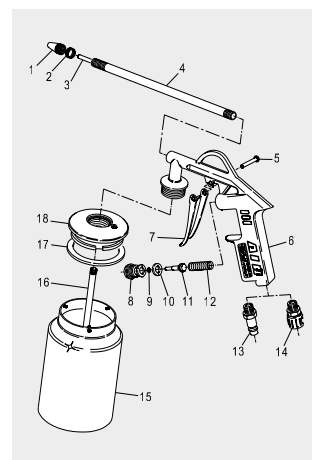
- I Pistola per lavaggio con serbatoio in plastica**
 - Attacco a vite · Serbatoio con capacità 1000 cc
 - Adatta ad ogni tipo di liquido · (Specificare tipo di attacco)
- D Waschpistole mit Kunststoff tank**
 - Saugbecher mit Schraubverschluss · Fassungsvermögen des Behälters: 1000 cm³ · Geeignet für jede Art von Flüssigkeit (Geben Sie bitte den gewünschten Kupplungstyp an)
- UK Washing gun with plastic tank**
 - Screw coupling · Fluid cup capacity 1000 cc
 - Suitable for all types of liquid · (Specify the kind of coupling)
- F Pistolet pour lavage avec réservoir en plastique**
 - Vis de fixation · Capacité réservoir 1000 cc
 - Adapté à tous les types de liquide · (Spécifier le type de fixation)
- E Pistola de lavar con depósito de plástico**
 - Racor roscado · Deposito con capacidad 1000 cc
 - Adapta para todo tipo de líquidos · (Especificar tipo de racor)



61C



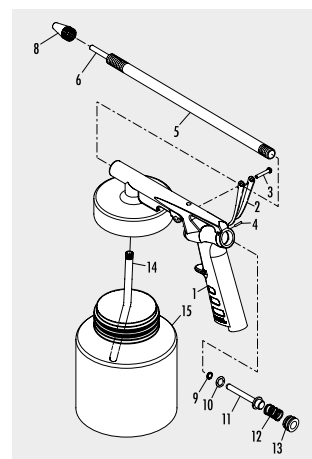
- I Pistola per lavaggio**
 - Serbatoio aggancio rapido · Capacità 1000 cc
 - Adatta ad ogni tipo di liquido · (Specificare tipo di attacco)
- D Waschpistole**
 - Saugbecher mit Schnellverschluss · Fassungsvermögen des Behälters: 1000 cm³ · Geeignet für jede Art von Flüssigkeit (Geben Sie bitte den gewünschten Kupplungstyp an)
- UK Washing gun**
 - Fluid cup provided with rapid hook closing · Capacity 1000 cc
 - Suitable for all types of liquid · (Specify the kind of coupling)
- F Pistolet pour lavage**
 - Réservoir à fermeture à encliquetage rapide · Capacité 1000 cc
 - Adapté à tous les types de liquide · (Spécifier le type de fixation)
- E Pistola de lavar**
 - Depósito enganche rápido · Capacidad: 1000 cc
 - Adapta para todo tipo de líquidos · (Especificar tipo de racor)



NYCA/L



- I Pistola per lavaggio in CARBON NYLON**
 - Serbatoio aggancio rapido · Capacità 700 cc
 - Adatta ad ogni tipo di liquido · (Specificare tipo di attacco)
- D Waschpistole aus CARBON NYLON**
 - Saugbecher mit Schnellverschluss · Fassungsvermögen des Behälters: 700 cm³ · Geeignet für jede Art von Flüssigkeit (Geben Sie bitte den gewünschten Kupplungstyp an)
- UK CARBON NYLON Washing gun**
 - Fluid cup provided with rapid hook closing · Capacity 700 cc
 - Suitable for all types of liquid · (Specify the kind of coupling)
- F Pistolet pour lavage en CARBON NYLON**
 - Réservoir à fermeture à encliquetage rapide · Capacité 700 cc
 - Adapté à tous les types de liquide · (Spécifier le type de fixation)
- E Pistola de lavar de CARBON NYLON**
 - Depósito enganche rápido · Capacidad: 700 cc
 - Adapta para todo tipo de líquidos · (Especificar tipo de racor)

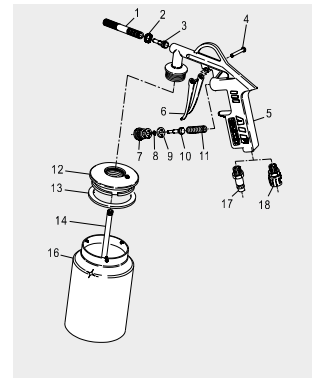


166A



- I** **Pistola adatta per sabbiare qualsiasi superficie**
• Serbatoio con capacità 1000 cc • Consumo d'aria 250-300 l/min 6 - 8 BAR • (Specificare tipo di attacco)
- D** **Pistole zum Sandstrahlen jeder Art von Oberfläche**
• Saugbecher mit Schnellverschluss • Fassungsvermögen: 1000 cm³ • Luftverbrauch 250 - 300 L/min • Maximaler Arbeitsdruck 6 - 8 bar • (Geben Sie bitte den gewünschten Kupplungstyp an)
- UK** **Gun suitable for sand-blasting any surface**
• Tank capacity 1000 cc • Air consumption from 250 to 300 l/min 6 - 8 bars • (Specify the kind of coupling)
- F** **Pistolet adapté pour le sablage de n'importe quelle surface**
Capacité réservoir 1000 cc • Consommation d'air de 250 à 300 l/min 6 - 8 bar • (Spécifier le type de fixation)
- E** **Pistola de chorreo para todas las superficies**
• Deposito con capacidad 1000 cc • Consumo de aire 250-300 l/min 6-8 bares • (Especificificar tipo de racor)

Granulometria utilizzabile da 0.2mm a 0.8mm • Grain size of 0.2 to 0.8 mm

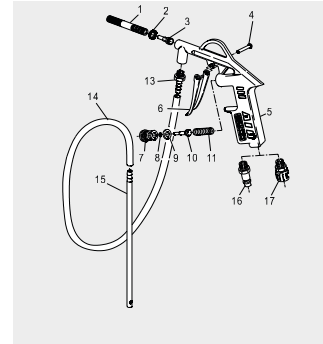


166B



- I** **Pistola adatta per sabbiare qualsiasi superficie**
• Dotata di tubo da m 2 • Consumo d'aria 250-300 l/min 6 - 8 BAR • (Specificare tipo di attacco)
- D** **Pistole zum Sandstrahlen jeder Art von Oberfläche**
• Inklusive 2 m Schlauch • Luftverbrauch: 250 - 300 L/min • Betriebsdruck: 6 - 8 bar • (Geben Sie bitte den gewünschten Kupplungstyp an)
- UK** **Gun suitable for sand-blasting any surface**
• Complete with 2 m pipe • Air consumption from 250 to 300 l/min 6 - 8 bars • (Specify the kind of coupling)
- F** **Pistolet adapté pour le sablage de n'importe quelle surface**
• Doté de tube de 2 m • Consommation d'air de 250 à 300 l/min 6 - 8 bar • (Spécifier le type de fixation)
- E** **Pistola de chorreo para todas las superficies**
• Longitud latiguillo 2 m • Consumo de aire 250-300 l/min 6-8 bar • (Especificificar tipo de racor)

Granulometria utilizzabile da 0.2mm a 0.8mm • Grain size of 0.2 to 0.8 mm



SBS

- I** **Sabbia per sabbiatrici (Mod. 166A - 166B) • Quantità: kg 5**
- D** **Sand für sandstrahler (Mod. 166A - 166B) • Menge: kg 5**
- UK** **Sand for sandblasters (Mod. 166A - 166B) • Quantity: kg 5**
- F** **Sable pour sableuses (Mod. 166A - 166B) • Quantité: kg 5**
- E** **Arena para pistolas de chorreo (Mod. 166A - 166B) • Cantidad: kg 5**



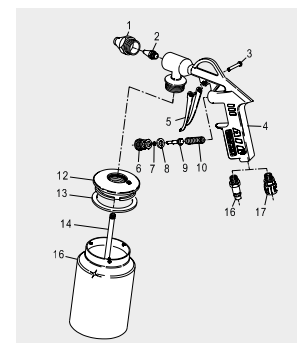
Characteristics / Rules Ref.*	I	II
		0/1
	GF85#	-
Granulometry		Passing (%weight)
	S.1	99 (94)
	S.O.250	2 (1)
	S.O.063	0,1(0)
Particle shape		NPD
Volumetric mass of the granules		2,69 Mg/m ³
Water absorption		0,70%
Volumetric mass in heap		1,470 Mg/m ³
Quality of the finish		Quantity < 3%
Contents of the finish	f ₃	Categ. 2
Contents of the chloride		0,0013 %
Cont. of soluble sulphates in acid		AS _{0,2}
Cont. of total sulfur		Quantity < 1%
Cont. of humic substance		Absent
Alkali-silica reactivity		Non reactive
Hazardous substances		Absent
Petrographic classification	Heterogeneous sand predominantly of silicate composition (sand stones, magmatic, metamorphic, shingle, quartz, mica, plagioclase) and subordinately calcareous (limestone and dolomite).	

Contents of shells, resistance to fragmentation, wear resist ance, resistance to polishing, surface abrasion resistance, abrasion resistance studded tires, volume stability, stability of blast-furnace slag: NPD. *Rules Ref.: I = UNI EN 12620 (Concrete aggregates) - II = UNI EN 13139 (Mortars aggregates)

164A



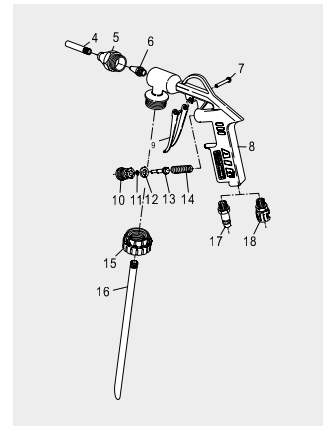
- I** **Pistola per trattamenti antirombo**
• Serbatoio con capacità 1000 cc • Consumo d'aria 250-300 l/m 6-8 atm • Capacità 1000 cc • (Specificare tipo di attacco)
- D** **Spritzpistole für Unterbodenschutz**
• Fassungsvermögen: 1000 cm³ • Luftverbrauch: 250 - 300 L/min 6-8 atm • (Geben Sie bitte den gewünschten Kupplungstyp an)
- UK** **Gun for sound-deadening treatments**
• Tank capacity 1000 cc • Air consumption from 250 to 300 l/m 6-8 atm • Capacity 1000 cc • (Specify the kind of coupling)
- F** **Pistolet pour traitements antibruit**
• Capacité réservoir 1000 cc • Consommation d'air de 250 à 300 l/m 6-8 atm • Capacité 1000 cc • (Spécifier le type de fixation)
- E** **Pistola para tratamientos insonorizantes**
• Deposito con capacidad 1000 cc • Consumo de aire 250-300 l/min 6-8 bar • Capacidad 1000 cc • (Especificificar tipo de racor)



167A



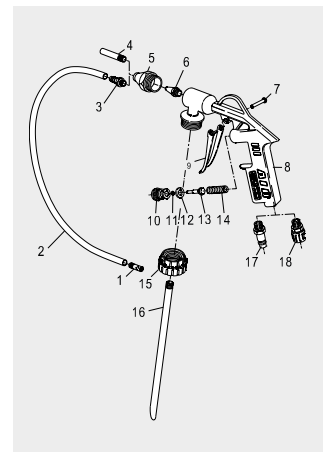
- I Pistola per trattamenti di protezione ed insonorizzazione**
 - Consumo aria 250 - 300 l/min a 6 - 8 BAR
 - (Specificare tipo di attacco)
- D Spritzpistole für Schlldämmungs- und Oberflächenschutz**
 - Luftverbrauch: 250 - 300 L/min · Betriebsdruck 6 - 8 bar
 - (Geben Sie bitte den gewünschten Kupplungstyp an)
- UK Gun for protection and sound-roofing treatments**
 - Air consumption from 250 to 300 l/min 6 - 8 bars
 - (Specify the kind of coupling)
- F Pistolet pour traitements de protection et d'insonorisation**
 - Consommation d'air de 250 à 300 l/min 6 - 8 bar
 - (Spécifier le type de fixation)
- E Pistola para tratamienos de protección e insonorización**
 - Consumo de aire 250-300 l/min 6-8 bar
 - (Especificar tipo de racor)



167B



- I Pistola per trattamenti di protezione ed insonorizzazione**
 - Consumo d'aria 250 - 300 l/min a 6 - 8 BAR con prolunga
 - (Specificare tipo di attacco)
 - Prodotto da utilizzare per insonorizzazione
- D Spritzpistole für Schlldämmungs- und Oberflächenschutz**
 - Luftverbrauch: 250 - 300 L/min · Betriebsdruck: 6 - 8 bar
 - (Geben Sie bitte den gewünschten Kupplungstyp an)
 - Zur Schalldämpfung
- UK Gun for protection and sound-roofing treatments**
 - Air consumption from 250 to 300 l/min 6 - 8 bars with extension
 - (Specify the kind of coupling)
 - Product used for soundproofing
- F Pistolet pour traitements de protection et d'insonorisation**
 - Consommation d'air de 250 à 300 l/min 6 - 8 bar avec rallonge
 - (Spécifier le type de fixation) · Produit à utiliser pour insonorisation
- E Pistola para tratamienos de protección e insonorización**
 - Consumo de aire 250-300 l/min 6-8 bar
 - Producto a utilizar para la insonorización

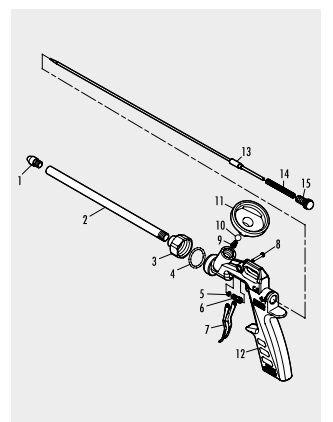


Incluso - Included

168A



- I Pistola per schiume poliuretatiche senza attacco (cartuccia esclusa)**
 - flusso di schiuma regolabile grazie all'apposito regolatore posto sulla parte posteriore
- D Pistole für PU-Schaumstoffe ohne Aufsatz (Patrone ausgeschlossen)**
 - Schaumfluss dank des speziellen Reglers auf der Rückseite einstellbar
- UK Polyurethane foam gun without attachment (cartridge excluded)**
 - adjustable foam flow thanks to the special regulator on the back
- F Pistolet pour mousses à base de polyuréthane sans accessorie (cartouche exclue)**
 - débit de mousse réglable grâce au régulateur spécial à l'arrière
- E Pistola para espumas poliuretánicas sin accesorio (cartucho excluido)**
 - flujo de espuma ajustable gracias al regulador especial en la parte posterior

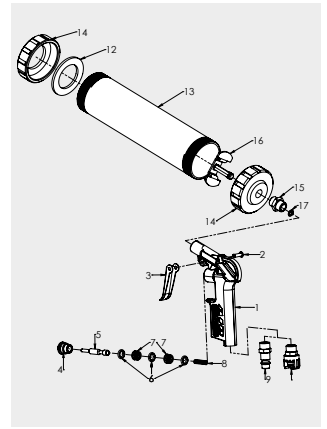




60S



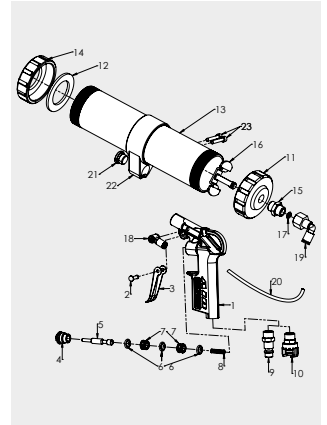
- I** Pistola per cartucce sigillanti con valvola di sicurezza
• Cartuccia: Ø 48 - 310 ml · Pressione di esercizio: 6 bar
- D** Kartuschenpistole mit Sicherheitsventil
• Kartusche: Ø 48 - 310 ml · Maximaler Betriebsdruck: 6 bar
- UK** Caulking gun for sealant cartridges with safety valve
• Cartridge: Ø 48 - 310 ml · Max operating pressure: 6 bar
- F** Pistolet à calfeutrer pour cartouches de mastic avec valve de sécurité
• Cartouche: Ø 48 - 310 ml · Pression maximum de service: 6 bar
- E** Pistola de sellado para cartuchos con válvula de seguridad
• Cartucho: Ø 48 - 310 ml · Presión máxima de servicio: 6 bar



60S/1



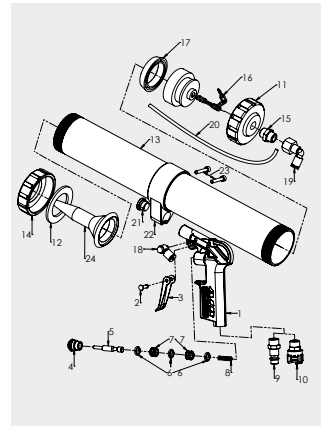
- I** Pistola per cartucce sigillanti con valvola di sicurezza. Versione bilanciata con regolatore del flusso aria
• Cartuccia: Ø 48 - 310 ml · Pressione di esercizio: 6 bar
- D** Kartuschenpistole mit Sicherheitsventil Ausbalancierte Version mit Luftmengenregler
• Kartusche: Ø 48 - 310 ml · Arbeitsdruck: 6 bar
- UK** Caulking gun for sealant cartridges with safety valve. Balanced version with air flow regulator
• Cartridge: Ø 48 - 310 ml · Working pressure: 6 bar
- F** Pistolet à calfeutrer pour cartouches de mastic avec valve de sécurité. Version équipé d'un régulateur de débit d'air
• Cartouche: Ø 48 - 310 ml · Pression de travail: 6 bar
- E** Pistola de sellado para cartuchos con válvula de seguridad. Versión equipada con regulador de flujo de aire
• Cartucho: Ø 48 - 310 ml · Presión de trabajo: 6 bar



60S/2



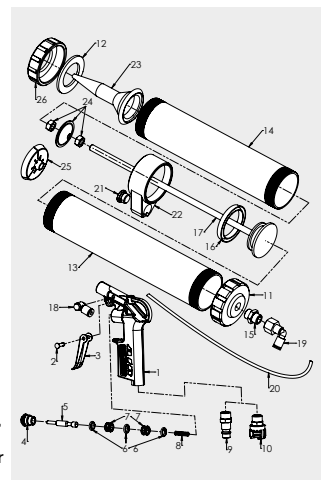
- I** Pistola per sacchetti sigillanti con valvola di sicurezza. Versione bilanciata con regolatore del flusso aria
• Sacchetto: 300-400-600 ml · Pressione di esercizio: 6 bar
- D** Druckluft-Pistole für Beutel mit Sicherheitsventil. Ausbalancierte Version mit Luftmengenregler
• Beutelvolumen: 300-400-600 ml · Arbeitsdruck: 6 bar
- UK** Caulking gun for sealant sausages with safety valve. Balanced version with air flow regulator
• Sausage: 300-400-600 ml · Working pressure: 6 bar
- F** Pistolet à calfeutrer pour sachets de mastic avec valve de sécurité. Version équipé d'un régulateur de débit d'air
• Sachet: 300-400-600 ml · Pression de travail: 6 bar
- E** Pistola de sellado para bolsas con válvula de seguridad. Versión equipada con regulador de flujo de aire
• Bolsas: 300-400-600 ml · Presión de trabajo: 6 bar



60S/3



- I** Pistola con pistone per cartucce sigillanti e sacchetti. Versione bilanciata con regolatore del flusso aria
• Cartuccia: Ø 48 - 310 ml · Sacchetto: 300-400 ml · Pressione di esercizio: 6 bar
- D** Kartuschenpistole mit Kolben für Kartuschen und Beutel. Ausbalancierte Version mit Luftmengenregler
• Kartusche: ø 48 mm - Volumen: 310 ml · Beutelvolumen: 300-400 ml · Arbeitsdruck: 6 bar
- UK** Caulking gun for sealant cartridges and sausages. Balanced version with air flow regulator
• Cartridge: ø 48 mm - 310 ml · Sausage: 300-400 ml · Working pressure: 6 bar
- F** Pistolet à calfeutrer pour cartouches et sachets de mastic. Version équipé d'un régulateur de débit d'air
• Cartouche: ø 48 mm - 310 ml · Sachet: 300-400 ml · Pression de travail: 6 bar
- E** Pistola de sellado para cartuchos y bolsas. Versión equipada con regulador de flujo de aire
• Cartucho: ø 48 mm - 310 ml · Bolsas: 300-400 ml · Presión de trabajo: 6 bar





Professional Tyre Inflator Guns

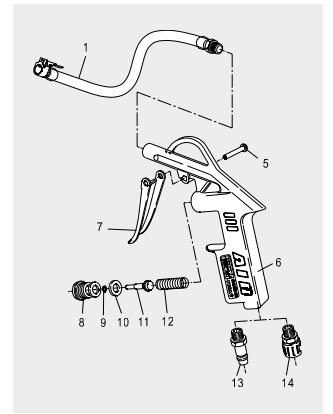
Pistole Gonfiagomme Professionali
Professionelle Reifenfüllpistolen
Pistolets de gonflage de pneus professionnels
Pistolas de inflado de neumáticos profesionales

MADE IN ITALY

60C



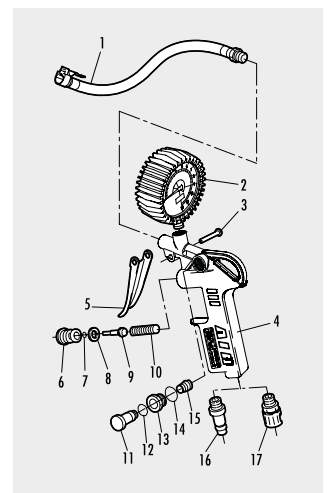
- I Gonfiagomme senza manometro**
• Tubo cm 40 · (Specificare tipo di attacco) · A richiesta disponibile con le testine Mod. 60E/1, 60E/2
- D Reifenfüller (ohne Manometer)**
Druckschlauch (40 cm) mit Klemmnippel · (Geben Sie bitte den gewünschten Kupplungstyp an) · Auf Anfrage mit den Köpfen 60E/1, 60E/2
- UK Tyre-inflating without manometer**
• Pipe cm 40 · (Specify the kind of coupling) · Available upon request with head model 60E/1, 60E/2
- F Gonfle-pneus sans manomètre**
• Tuyau cm 40 · (Spécifier le type de fixation) · Sur demande, disponible avec les têtes Mod. 60E/1, 60E/2
- E Inflador sin manómetro**
• Latiguillo 40 cm · (Especificar tipo de racor) · Bajo pedido disponible con los cabezales Mod. 60E/1, 60E/2



60D



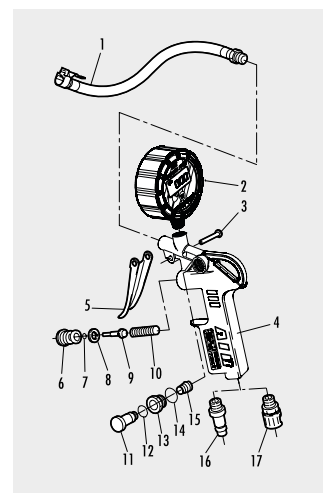
- I Pistola gonfiagomme**
• Manometro ø 63 · Pressione di esercizio 0 ÷ 12 BAR · Lunghezza tubo cm 40 · (Specificare tipo di attacco) · A richiesta disponibile con le testine Mod. 60E/1, 60E/2
- D Reifenfüller**
• Manometer ø 63 mm · Meßbereich: 0 ÷ 12 bar · Betriebsdruck 12 bar · Druckschlauch (40 cm) mit Klemmnippel · (Geben Sie bitte den gewünschten Kupplungstyp an) · Auf Anfrage mit den Köpfen 60E/1, 60E/2
- UK Tyre-inflating gun**
• Manometer ø 63 · Operating pressure 0 ÷ 12 bars · Length pipe cm 40 · (Specify the kind of coupling) · Available upon request with head model 60E/1, 60E/2
- F Pistolet gonfle-pneus**
• Manomètre ø 63 · Pression de service 0 ÷ 12 bar · Longueur tube cm 40 · (Spécifier le type de fixation) · Sur demande, disponible avec les têtes Mod. 60E/1, 60E/2
- E Pistola de inflar**
• Manómetro Ø 63 · Presión de servicio 0 ÷ 12 bar · Longitud latiguillo 40 cm · (Especificar tipo de racor) · Bajo pedido disponible con los cabezales Mod. 60E/1, 60E/2



60DD



- I Pistola gonfiagomme digitale**
• Unità di misura: PSI, BAR, Kpa, Kg/cm² · Pressione di esercizio: 0,2 ÷ 12 BAR · Lunghezza tubo cm 50 · Temperatura di esercizio: -20 ÷ +50 °C · Risoluzione: ± 0,02 BAR · Carica: Batterie lithium 3V. (1,5x2)
- D Digitalmanometer Reifenfüller**
• Maßeinheiten: PSI, BAR, Kpa, Kg/cm² · Betriebsdruck: 0,2 ÷ 12 bar · Druckschlauch (50 cm) mit Klemmnippel · Betriebstemperatur: -20 ÷ +50 °C · Entschliessung: ± 0,02 BAR · Kosten: Stromversorgung: Lithiumbatterien 3V. (1,5x2)
- UK Digital Tyre inflating gun**
• Unit of measure: PSI, BAR, Kpa, Kg/cm² · Operating pressure: 0,2 ÷ 12 bar · Length pipe cm 50 · Operating temperature: -20 ÷ +50 °C · Resolution rate: ± 0,02 BAR · Power: Lithium batteries: 3V. (1,5x2)
- F Pistolet gonfle-pneus avec manomètre numérique**
• Unité de mesure: PSI, BAR, Kpa, Kg/cm² · Pression de service: 0,2 ÷ 12 bar · Longueur tube cm 50 · Température de fonctionnement: -20 ÷ +50 °C · Taux de résolution: ± 0,02 BAR · Charge: piles au lithium 3V. (1,5x2)
- E Pistola de inflar con manómetro digital**
• Unidades de medición: PSI, BAR, Kpa, Kg/cm² · Presión de servicio: 0,2 ÷ 12 bar · Longitud latiguillo 50 cm · Temperatura de funcionamiento: -20 ÷ +50 °C · Resolución: ± 0,02 BAR · Cargo: baterías de litio 3V. (1,5x2)



60DT



**UNI EN
12645:2014**

· Disponibile con certificato di taratura Accredia per tachigrafi e attività previste dal DM 08/10/2007 MISE · Erhältlich mit Accredia-Kalibrierschein für Tachographen und Aktivitäten Ministeriallass vom 10/08/2007 MISE · Available with Accredia calibration certificate for tachographs and activities provided for by the Ministerial Decree 08/10/2007 MISE · Disponible avec certificat d'étalonnage Accredia pour tachygraphes et activités Prévués par la norme 08/10/2007 MISE · Disponible con certificado de calibración Accredia para tacógrafos y actividades previstas por Decreto Ministerial 08/10/2007 MISE

I Pistola gonfiagomme

· Manometro ø 63 · Pressione di esercizio 0 ÷ 10 BAR · Lunghezza tubo cm 40 · (Specificare tipo di attacco) · A richiesta disponibile con le testine Mod. 60E/1, 60E/2 · **TARATA SECONDO DM 237327 DEL 13/10/2020 CONFORME ALLA NORMATIVA UNI EN 12645:2014**

D Reifenfüller

· Manometer ø 63 mm · Meßbereich: 0 ÷ 10 bar · Betriebsdruck 12 bar · Druckschlauch (40 cm) mit Klemmnippel · (Geben Sie bitte den gewünschten Kupplungstyp an) · Auf Anfrage mit den Köpfen 60E/1, 60E/2 · **KALIBRIERT NACH DM 237327 VOM 13/10/2020 GEMÄSS DER NORM UNI EN 12645:2014**

UK Tyre-inflating gun

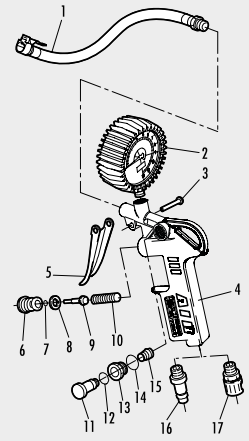
· Manometer ø 63 · Operating pressure 0 ÷ 10 bars · Length pipe cm 40 · (Specify the kind of coupling) · Available upon request with head model 60E/1, 60E/2 · **CALIBRATED ACCORDING TO DM 237327 OF 13/10/2020 IN COMPLIANCE WITH UNI EN 12645:2014**

F Pistolet gonfle-pneus

· Manomètre ø 63 · Pression de service 0 ÷ 10 bar · Longueur tube cm 40 · (Spécifier le type de fixation) · Sur demande, disponible avec les têtes Mod. 60E/1, 60E/2 · **TARAGE SELON DM 237327 DU 13/10/2020 CONFORME À LA NORME UNI EN 12645:2014**

E Pistola de inflar

· Manómetro ø 63 · Presión de servicio 0 ÷ 10 bar · Longitud latiguillo 40 cm · (Especificar tipo de racor) · Bajo pedido disponible con los cabezales Mod. 60E/1, 60E/2 · **CALIBRADO SEGÚN DM 237327 DEL 13/10/2020 CONFORME A LA NORMATIVA UNI EN 12645 2014**



NYCA/G



I Pistola gonfiagomme in CARBON NYLON

· Manometro ø 63 · Pressione di esercizio 0 ÷ 12 BAR · Lunghezza tubo cm 40 · (Specificare tipo di attacco) · A richiesta disponibile con le testine Mod. 60E/1, 60E/2

D Reifenfüller aus CARBON NYLON

· Manometer ø 63 mm · Meßbereich: 0 ÷ 12 bar · Betriebsdruck 12 bar · Druckschlauch (40 cm) mit Klemmnippel · (Geben Sie bitte den gewünschten Kupplungstyp an) · Auf Anfrage mit den Köpfen 60E/1, 60E/2

UK CARBON NYLON Tyre-inflating gun

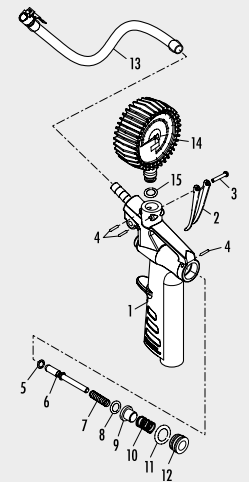
· Manometer ø 63 · Operating pressure 0 ÷ 12 bars · Length pipe cm 40 · (Specify the kind of coupling) · Available upon request with head model 60E/1, 60E/2

F Pistolet gonfle-pneus en CARBON NYLON

· Manomètre ø 63 · Pression de service 0 ÷ 12 bar · Longueur tube cm 40 · (Spécifier le type de fixation) · Sur demande, disponible avec les têtes Mod. 60E/1, 60E/2

E Pistola de inflar de CARBON NYLON

· Manómetro Ø 63 · Presión de servicio 0 ÷ 12 bar · Longitud latiguillo 40 cm · (Especificar tipo de racor) · Bajo pedido disponible con los cabezales Mod. 60E/1, 60E/2



NYCA/GT



MOD. CEE

I Pistola gonfiagomme in CARBON NYLON

· Manometro ø 63 · Pressione di esercizio 0 ÷ 10 BAR · Lunghezza tubo cm 40 · (Specificare tipo di attacco) · A richiesta disponibile con le testine Mod. 60E/1, 60E/2 · **TARATA SECONDO NORMATIVA CEE N° 86/217**

D Reifenfüller aus CARBON NYLON

· Manometer ø 63 mm · Meßbereich: 0 ÷ 10 bar · Betriebsdruck 12 bar · Druckschlauch (40 cm) mit Klemmnippel · (Geben Sie bitte den gewünschten Kupplungstyp an) · Auf Anfrage mit den Köpfen 60E/1, 60E/2 · **DAS EICHEN IST NACH VORSCHRIFT CEE N° 86/217**

UK CARBON NYLON Tyre-inflating gun

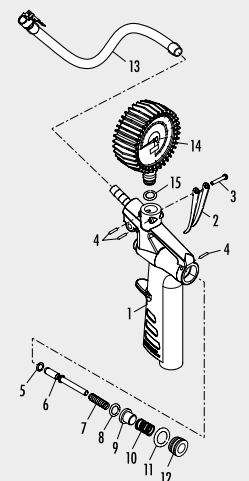
· Manometer ø 63 · Operating pressure 0 ÷ 10 bars · Length pipe cm 40 · (Specify the kind of coupling) · Available upon request with head model 60E/1, 60E/2 · **THE CALIBRATION IS IN TO DIRECTIVE CEE N° 86/217**

F Pistolet gonfle-pneus en CARBON NYLON

· Manomètre ø 63 · Pression de service 0 ÷ 10 bar · Longueur tube cm 40 · (Spécifier le type de fixation) · Sur demande, disponible avec les têtes Mod. 60E/1, 60E/2 · **TARAGE SELON LA NORME CEE N° 86/217**

E Pistola de inflar de CARBON NYLON

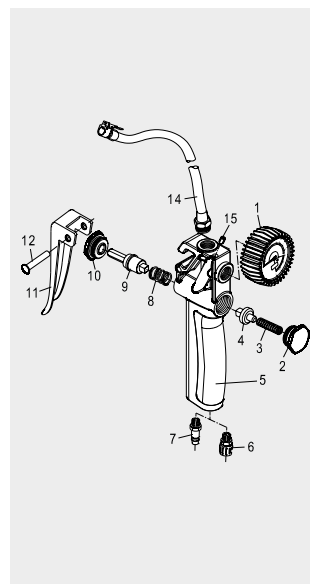
· Manómetro Ø 63 · Presión de servicio 0 ÷ 10 bar · Longitud latiguillo 40 cm · (Especificar tipo de racor) · Bajo pedido disponible con los cabezales Mod. 60E/1, 60E/2 · **TARADA SEGÚN NORMATIVA CEE n° 86/217**



60G



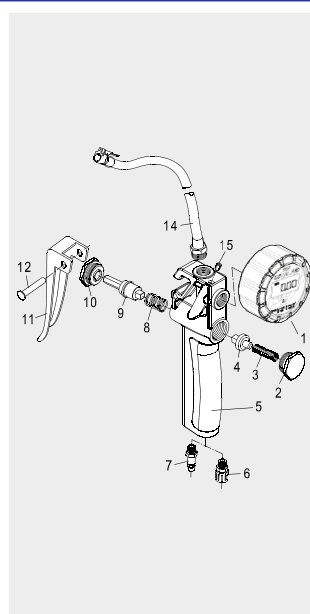
- I Pistola professionale gonfiagomme**
 • Manometro ø 63 e 80 • Pressione di esercizio 0 ÷ 12 BAR • Lunghezza tubo cm 50 e 100 • (Specificare tipo di attacco) • A richiesta disponibile con le testine Mod. 60E/1, 60E/2
- D Profi-Reiffüller**
 • Manometer ø 63 mm bzw. ø 80 mm • Bereich: 0 ÷ 12 bar • Betriebsdruck 0 ÷ 12 bar • Druckschlauch (0,50 bzw. 1,00 m) mit Klemmnippel • (Geben Sie bitte den gewünschten Kupplungstyp an) • Auf Anfrage mit den Köpfen 60E/1, 60E/2
- UK Professional tyre-inflating gun**
 • Manometer ø 63 and 80 • Operating pressure 0 ÷ 12 bars • Length pipe cm 50 and 100 • (Specify the kind of coupling) • Available upon request with head model 60E/1, 60E/2
- F Pistolet professionnel gonfle-pneus**
 • Manomètre ø 63 et 80 • Pression de service 0 ÷ 12 bar • Longueur tube cm 50 et 100 • (Spécifier le type de fixation) • Sur demande, disponible avec les têtes Mod. 60E/1, 60E/2
- E Pistola de inflar profesional**
 • Manómetro Ø 63 y 80 • Presión de servicio 0 ÷ 12 bar • Longitud latiguillo 50 y 100 cm • (Especificar tipo de racor) • Bajo pedido disponible con los cabezales Mod. 60E/1, 60E/2



60GD



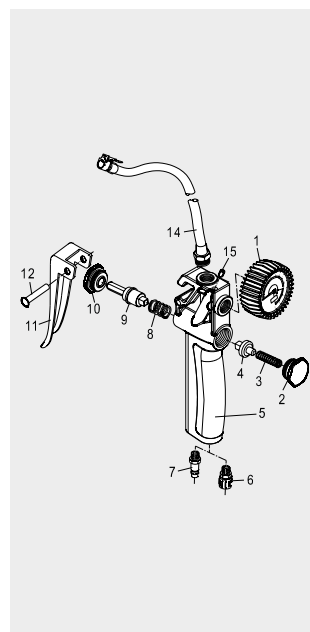
- I Pistola gonfiagomme digitale**
 • Manometro ø 80 • Unità di misura: PSI, BAR, Kpa, Kg/cm2
 • Pressione di esercizio: 0 ÷ 12 BAR • Lunghezza tubo cm 100
 • Temperatura di esercizio: -20 ÷ +50 °C • Risoluzione: ± 0,02 BAR
 • Carica: Batterie lithium 3V. (1,5x2)
- D Digitalmanometer Reifenfüller**
 • Manometer ø 80 • Maßeinheiten: PSI, BAR, Kpa, Kg/cm2
 • Betriebsdruck: 0 ÷ 12 bar • Schlauchlänge 100 cm
 • Betriebstemperatur: -20 ÷ +50 °C • Meßgenauigkeit: ± 0,02 BAR
 • Stromversorgung: Lithiumbatterien 3V. (1,5x2)
- UK Digital Tyre inflating gun**
 • Manometer ø 80 • Unit of measure: PSI, BAR, Kpa, Kg/cm2
 • Operating pressure: 0 ÷ 12 bar • Length pipe cm 100 • Operating temperature: -20 ÷ +50 °C • Resolution rate: ± 0,02 BAR • Power: Lithium batteries: 3V. (1,5x2)
- F Pistolet gonfle-pneus avec manomètre numérique**
 • Manomètre ø 80 • Unité de mesure: PSI, BAR, Kpa, Kg/cm2 • Pression de service: 0 ÷ 12 bar • Longueur tube cm 100 • Température de fonctionnement: -20 ÷ +50 °C • Taux de résolution: ± 0,02 BAR • Charge: piles au lithium 3V. (1,5x2)
- E Pistola de inflar con manómetro digital**
 • Manómetro Ø 80 • Unidades de medición: PSI, BAR, Kpa, Kg/cm2
 • Presión de servicio: 0 ÷ 12 bar • Longitud latiguillo 100 cm
 • temperatura de funcionamiento: -20 ÷ +50 °C • Resolución: ± 0,02 BAR
 • Cargo: baterías de litio 3V. (1,5x2)



60GT



- I Pistola professionale gonfiagomme**
 • Manometro ø 63 e 80 • Pressione di esercizio 0 ÷ 10 BAR (ø63) 0 ÷ 12 BAR (ø80)
 • Lunghezza tubo cm 50 e 100 • (Specificare tipo di attacco) • A richiesta disponibile con le testine Mod. 60E/1, 60E/2 • DM 237327 del 13/10/2022 CONFORME ALLA NORMATIVA UNI EN 12645:2014
- D Profi-Reiffüller**
 • Manometer ø 63 mm bzw. ø 80 mm • Bereich: 0 ÷ 10 bar (ø63) 0 ÷ 12 bar (ø80) • Betriebsdruck 12 bar • Druckschlauch (0,50 bzw. 1,00 m) mit Klemmnippel • (Geben Sie bitteden gewünschten Kupplungstyp an) • Auf Anfrage mit den Köpfen 60E/1, 60E/2 • DM 237327 vom 13.10.2022 KONFORM MIT ALLEN UNI EN 12645:2014 VORSCHRIFTEN
- UK Professional tyre-inflating gun**
 • Manometer ø 63 and 80 • Max. operating pressure 0 ÷ 10 bars (ø63) 0 ÷ 12 bars (ø80) • Length pipe cm 50 and 100 • (Specify the kind of coupling) • Available upon request with head model 60E/1, 60E/2 • DM 237327 of 10/13/2022 COMPLIANT WITH ALL UNI EN 12645:2014 REGULATIONS
- F Pistolet professionnel gonfle-pneus**
 • Manomètre ø 63 et 80 • Pression de service 0 ÷ 10 bar (ø63) 0 ÷ 12 bar (ø80) • Longueur tube cm 50 et 100 • (Spécifier le type de fixation) • Sur demande, disponible avec les têtes Mod. 60E/1, 60E/2 • DM 237327 du 13/10/2022 CONFORME À TOUTES LES RÉGLEMENTATIONS UNI EN 12645:2014
- E Pistola de inflar profesional**
 • Manómetro Ø 63 y 80 • Presión de servicio 0 ÷ 10 bar (ø63) 0 ÷ 12 bar (ø80)
 • Longitud latiguillo 50 y 100 cm • (Especificar tipo de racor) • Bajo pedido disponible con los cabezales Mod. 60E/1, 60E/2 • DM 237327 del 13/10/2022 CONFORME A TODAS LAS NORMAS UNI EN 12645:2014



• Disponibile con certificato di taratura Accredia per tachigrafi e attività previste dal DM 08/10/2007 MISE • Erhältlich mit Accredia-Kalibrierschein für Tachographen und Aktivitäten Ministeriallass vom 10/08/2007 MISE • Available with Accredia calibration certificate for tachographs and activities provided for by the Ministerial Decree 08/10/2007 MISE • Disponible avec certificat d'étalonnage Accredia pour tachygraphes et activités prévues par la norme 08/10/2007 MISE • Disponible con certificado de calibración Accredia para tacógrafos y actividades previstas por Decreto Ministerial 08/10/2007 MISE

60FP1



60FP2



I Prova gomme

· Manometro ø 63 · Pressione di esercizio 0 ÷ 12 BAR · Lunghezza tubo cm 30 · A richiesta disponibile con le testine Mod. 60E

D Reifprüfer

· Manometer ø 63 mm · Meßbereich: 0 ÷ 12 bar · Maximaler Arbeitsdruck 12 bar · Druckschlauch (30 cm) mit Klemmnippel · Auf Anfrage mit den Köpfen 60E

UK Tyre-tester

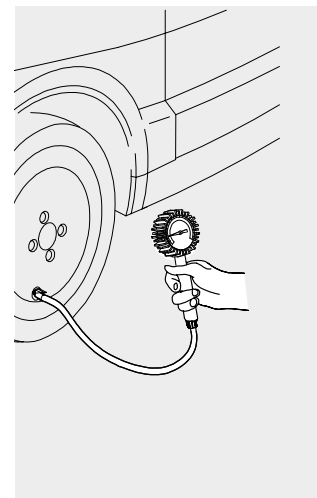
· Manometer ø 63 · Max. operating pressure 0 ÷ 12 bars · Length pipe cm 30 · Available upon request with head model 60E

F Contrôle des pneus

· Manomètre ø 63 · Pression maximum de service 0 ÷ 12 bar · Longueur tube cm 30 · Sur demande, disponible avec les têtes Mod. 60E

E Medidor de presión de neumáticos

· Manómetro Ø 63 · Presión máxima 0 ÷ 12 BARES · Longitud latiguillo 30 cm · Bajo pedido disponible con los cabezales Mod. 60E



60F



I Prova gomme

· Manometro ø 63 · Pressione di esercizio 0 ÷ 12 BAR · Lunghezza tubo cm 30 · A richiesta disponibile con le testine Mod. 60E

D Reifprüfer

· Manometer ø 63 mm · Meßbereich: 0 ÷ 12 bar · Maximaler Arbeitsdruck 12 bar · Druckschlauch (30 cm) mit Klemmnippel · Auf Anfrage mit den Köpfen 60E

UK Tyre-tester

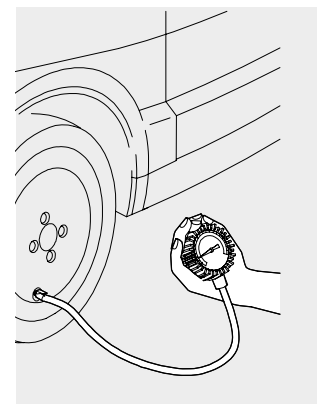
· Manometer ø 63 · Max. operating pressure 0 ÷ 12 bars · Length pipe cm 30 · Available upon request with head model 60E

F Contrôle des pneus

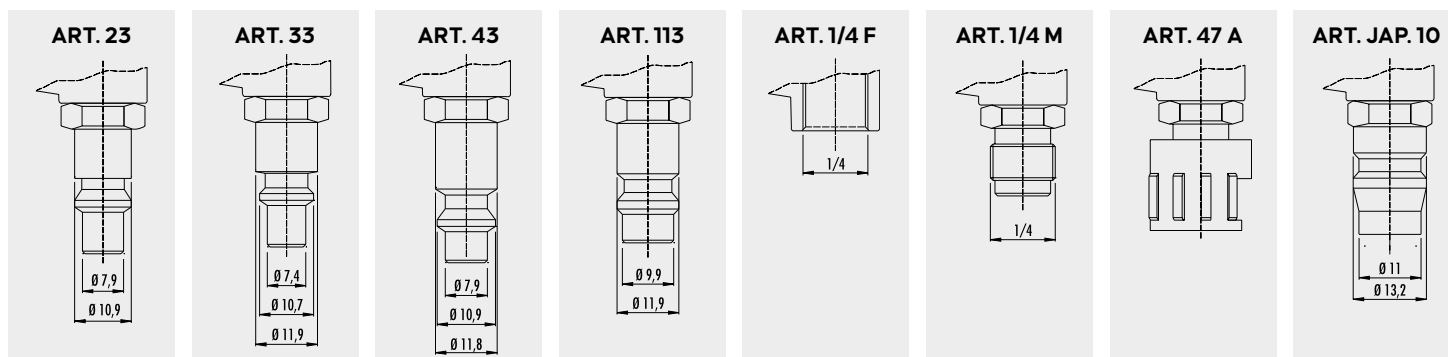
· Manomètre ø 63 · Pression maximum de service 0 ÷ 12 bar · Longueur tube cm 30 · Sur demande, disponible avec les têtes Mod. 60E

E Medidor de presión de neumáticos

· Manómetro Ø 63 · Presión máxima 0 ÷ 12 BARES · Longitud latiguillo 30 cm · Bajo pedido disponible con los cabezales Mod. 60E



TIPO DI ATTACCHI / ANSCHUßGRÖSSEN / TYPES OF COUPLING / TYPE DES ATTACHES / TIPO DE RACORES



60E/6
60E/8



- I Testina universale
- D Klemmnippel (universal)
- UK Universal head
- F Tête universelle
- E Boquilla universal

Mod.	Ø
60E/6	6 mm
60E/8	8 mm

60E/06
60E/08



- I Testina universale - OTTONE
- D Klemmnippel (universal) - MESSING
- UK Universal head - BRASS
- F Tête universelle - LAITON
- E Boquilla universal - LATÓN

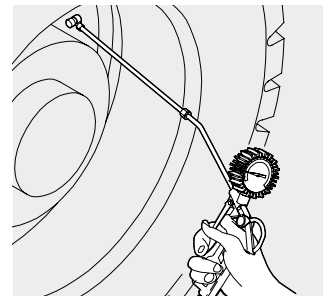
Mod.	Ø
60E/06	6 mm
60E/08	8 mm

60E1/6
60E1/8



- I Testina per camion
- D Klemmnippel für LKW
- UK Truck head
- F Tête pour camion
- E Boquilla para camión

Mod.	Ø
60E1/6	6 mm
60E1/8	8 mm

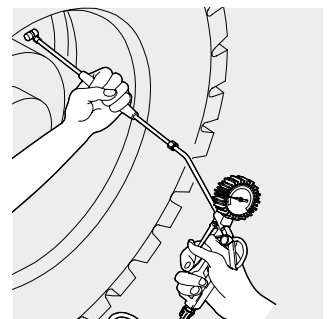


60E2/6
60E2/8



- I Testina per camion con impugnatura
- D Klemmnippel für LKW mit handgriff
- UK Truck head with handgrip
- F Tête pour camion avec poignée
- E Boquilla para camión con empuñadura

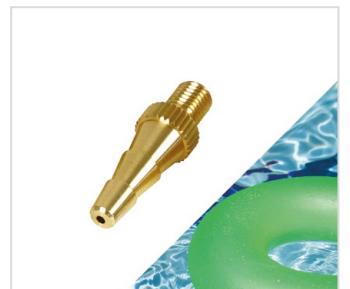
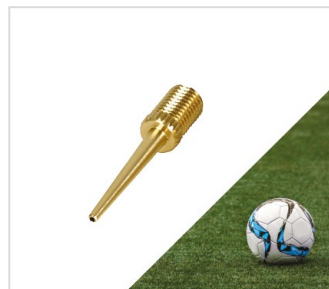
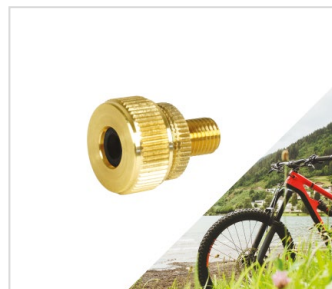
Mod.	Ø
60E2/6	6 mm
60E2/8	8 mm



SET AGO



- I Set ago pallone, gommoni e cicli
- D Nadelset für Bälle, Schlauchboote und Reifen
- UK Needle set for balls, rubber boats and cycle
- F Série aiguille pour ballons, canots pneumatiques et cycles
- E Kit de boquillas para pelotas, gomones y bicicletas







UNITÀ MODULARI, FILTRI, RIDUTTORI, LUBRIFICATORI

Micro riduttore a pistone - Filtro con tazza di protezione e scarico rapido - Lubrificatore a nebbia d'olio con tazza di protezione - Gruppo filtro - Riduttore - Lubrificatore - Riduttore di pressione a pistone - Lubrificatore a nebbia d'olio con tazza speciale con rinforzo - Riduttore di pressione con regolazione scala graduata da 0÷8 bar e rubinetto rapido universale - Riduttore di pressione con manometro \varnothing 40 e rubinetto rapido universale - Riduttore di pressione con filtro, manometro \varnothing 40 a due rubinetti di linea - Manometri



WARTUNGSEINHEITEN, DRUCKFILTER, DRUCKMINDERE UND ENTÖLER

Micro-Kolbendruckminderer - Druckluftfilter mit Schutzkappe und Schnellablaß - Druckluftentöler mit Schutzkappe - Wartungseinheit - Druckfilter - Druckminderer - Entöler - Kolbendruckminderer - Druckluftentöler mit verstärkter Schutzabdeckung - Druckminderer mit Einstell-Gradskala von 0÷8 Bar und Universal-Schnellventil - Druckminderer mit Manometer: \varnothing 40 mm - Universalschnellkupplung - Druckminderer - Druckfilter - Manometer: \varnothing 40 mm - Für 2 Kupplungen mit Absperrhahn - Manometer



MODULAR UNITS, FILTERS, REDUCERS AND LUBRICATORS

Piston microreducer - Filter with protection cup and quick draining - Oil mist lubricator with protection cup - Filter unit - Reducer - Lubricator - Piston pressure reducing valve - Oil mist lubricator with special reinforced cup - Pressure reducer with graduated scale from 0 to 8 bar and universal rapid-coupling cock - Pressure reducing valve with pressure gauge \varnothing 40 and universal rapid cock - Pressure reducing valve with filter and pressure gauge \varnothing 40 and two in-line cocks - Manometer



UNITES MODULAIRES, FILTRES, RÉDUCTEURS ET LUBRIFICATEURS

Microréducteur à piston - Filtre avec cuve de protection et dispositif de déchargement rapide - Lubricateur à brouillard d'huile avec cuve de protection - Groupe filtre - Réducteur - Lubricateur - Réducteur de pression à piston - Lubricateur à brouillard d'huile avec cuve spéciale et renforcée - Réducteur de pression avec réglage à échelle graduée de 0÷8 bars et robinet à découplage rapide universel - Réducteur de pression avec manomètre \varnothing 40 et universel robinet en ligne - Réducteur de pression avec filtre, manomètre diam. 40 à deux robinets en ligne - Manomètres



UNIDADES MODULARES, FILTROS, REDUCTORES Y LUBRICADORES

Mini reductor de pistón - Filtro con recipiente de protección y descarga rápida - Lubricador pulverizador de aceite con recipiente de protección - Grupo de filtro - Reductor - Lubricador - Reductor de presión de pistón - Lubricador pulverizador de aceite con recipiente especial de refuerzo - Reductor de presión con regulación escala graduada de 0÷8 bares y enchufe rápido universal - Reductor de presión con manómetro \varnothing 40 y enchufe rápido universal - Reductor de presión con filtro, manómetro \varnothing 40 y dos llaves - Manómetro

● Filtro con scarico automatico

La condensa è un miscuglio indesiderato derivante dal passaggio dallo stato gassoso a quello liquido di acqua e olio durante i processi di compressione.

Grazie alla valvola automatica presente nei nostri gruppi filtro al raggiungimento del livello prestabilito lo scarico della condensa accumulata nella tazza avviene automaticamente.

I vantaggi principali dell'utilizzo di questo sistema automatico sono: manutenzione ridotta, possibilità di installazione in zone poco visibili o difficilmente accessibili, elevata durata dell'elemento filtrante e un notevole risparmio di tempo e lavoro. I filtri con scarico automatico sono disponibili nelle serie **FR ed F180 (1/4)** serie **FR ed F200 (3/8 - 1/2)** e serie **FR ed 300(3/4 - 1")**.

● Filter mit automatischem ablass

Kondenswasser ist ein unerwünschtes Gemisch. Es entsteht aus dem Übergang von Wasser und Öl vom gasförmigen in den flüssigen Zustand während des Komprimierungsvorgangs. Dank dem Automatikventil, mit dem unsere Filtereinheiten ausgestattet sind, wird bei Erreichen des voreingestellten Standes das im Becher angesammelte Kondenswasser automatisch abgelassen.

Das sind die Hauptvorteile der Verwendung dieses automatischen Systems: geringer Wartungsaufwand, Möglichkeit der Installation in nicht einsehbaren oder schwer zugänglichen Bereichen, lange Lebensdauer des Filterelements und erhebliche Zeit- und Arbeitersparnis. Die Filter mit automatischem Ablass sind in den Reihen **FR und F180 (1/4)**, **FR und F200 (3/8 - 1/2)** und **FR und 300 (3/4 - 1")** erhältlich.

● Automatic drain filters

Condensate is an unwanted mixture resulting from the transition of water and oil from a gaseous to a liquid state during compression processes.

Thanks to the automatic valve in our filter units, when the pre-set level is reached, the condensate stored in the cup is automatically discharged.

The main advantages of using this automatic system include: reduced maintenance, the option of installing it in areas that are not easily visible or difficult to access, the long life of the filter element and considerable savings in terms of time and work.

Filters with automatic discharge are available in the **FR and F180 (1/4)** series, the **FR and F200 (3/8 - 1/2)** series and the **FR and 300 (3/4 - 1")** series.

● Filtre avec purge automatique

la condensation est un composé indésirable issu du passage de l'état gazeux à l'état liquide d'eau et d'huile pendant les processus de compression.

Grâce à la vanne automatique installée sur nos groupes filtre, les condensats accumulés dans le flacon sont purgés automatiquement dès que le niveau prédéfini est atteint.

Les principaux avantages de l'utilisation de ce système automatique sont les suivants : entretien réduit, possibilité d'installation dans des endroits peu visibles ou difficilement accessibles, grande durée de vie de l'élément filtrant et forte économie de temps et de travail. Les filtres avec purge automatique sont disponibles dans les séries **FR et F180 (1/4)**, les séries **FR et F200 (3/8 - 1/2)** et les séries **FR et 300(3/4 - 1")**.

● Filtro con drenaje automático

la condensación es una mezcla no deseada derivada de la transición del estado gaseoso al estado líquido del agua y del aceite durante los procesos de compresión.

Gracias a la válvula automática de nuestros grupos de filtros, cuando se alcanza el nivel preestablecido, la condensación acumulada en el vaso se drena automáticamente.

Las principales ventajas de utilizar este sistema automático son: mantenimiento reducido, posibilidad de instalación en zonas poco visibles o de difícil acceso, larga vida útil del elemento filtrante y un importante ahorro de tiempo y trabajo. Los filtros con drenaje automático están disponibles en las series **FR y F180 (1/4)** serie **FR y F200 (3/8 - 1/2)** y serie **FR y 300 (3/4 - 1")**.

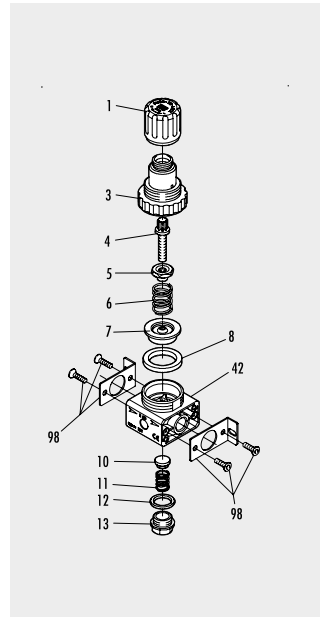
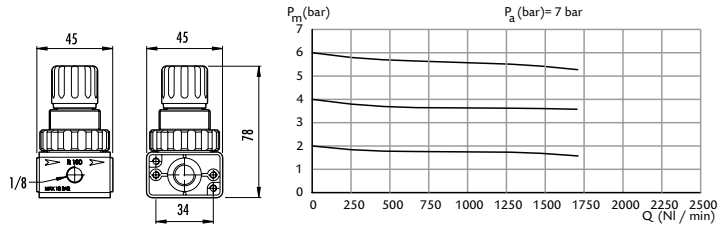


R180



- Disponibilità di molle con taratura diversa su richiesta
- Availability of springs with different calibration on request

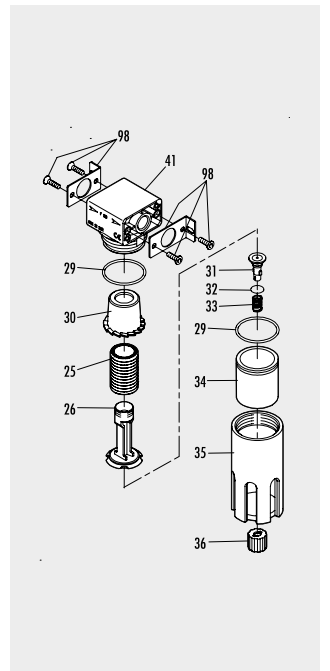
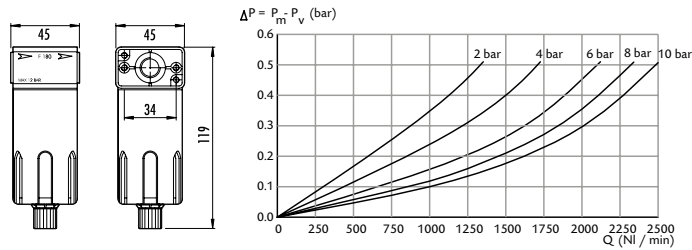
- I Micro riduttore a pistone**
 - Manopola di regolazione con blocco · Pressione massima in entrata 12 bar
 - Campo di regolazione da 0 a 10 bar · Portata: 1.700 NI/min 6 bar
 - D Micro-Kolbendruckminderer**
 - Regler mit Arretierung · Maximaler Einlaßdruck: 12 bar
 - Regelbereich: 0 - 10 bar · Durchfluss: 1.700 NI/min 6 bar
 - UK Piston microreducer**
 - Adjustment hand grip with locking device · Max. inlet pressure 12 bars
 - Adjustment field: from 0 to 10 bars · Flow: 1.700 NI/min 6 bars
 - F Microréducteur à piston**
 - Poignée de réglage avec blocage · Pression maximum à l'entrée 12 bar
 - Champ de réglage de 0 à 10 bar · Débit: 1.700 NI/min 6 bar
 - E Mini reductor de pistón**
 - Regulador con bloqueo · Presión máxima en entrada 12 bar
 - Campo de regulación desde 0 a 10 bar · Descarga: 1.700 NI/min 6 bar
- Misura/Maße/Measure/Mesure/Medida **R180 1/4**



F180 F180/SA



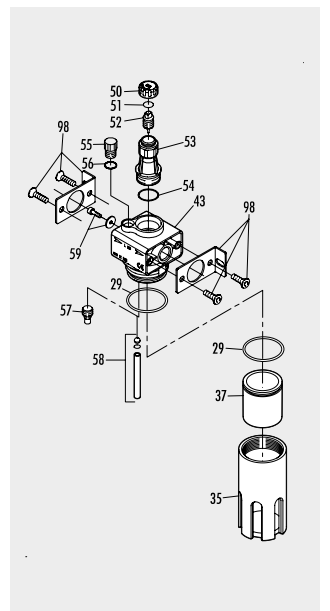
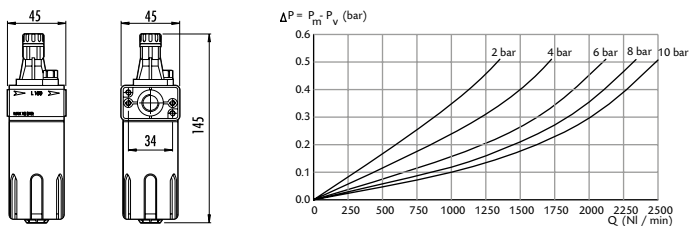
- I Filtro con tazza di protezione e scarico rapido**
 - Filtraggio 10 micron · Pressione massima in entrata 12 bar
 - Portata: 2.100 NI/min 6 bar · Capacità tazza: 30 ml
 - D Druckluftfilter mit Schutzkappe und Schnellablaß**
 - Filter: 10 micron · Maximaler Einlaßdruck: 12 bar
 - Durchfluss: 2.100 NI/min 6 bar · Fassungsvermögen: 30 ml
 - UK Filter with protection cup and quick draining**
 - 10 micron filtering · Max. inlet pressure 12 bars
 - Flow: 2.100 NI/min 6 bars · Cup capacity: 30 ml
 - F Filtre avec cuve de protection et dispositif de déchargement rapide**
 - Filtrage 10 micron · Pression maximum à l'entrée 12 bar
 - Débit: 2.100 NI/min 6 bar · Capacité cuve: 30 ml
 - E Filtro con recipiente de protección y descarga rápida**
 - Filtración 10 micras · Presión máxima en entrada 12 bar
 - Descarga: 2.100 NI/min 6 bar · Capacidad recipiente: 30 ml
- Misura/Maße/Measure/Mesure/Medida **F180 1/4**
Versione con scarico automatico | Version with automatic drain F180 1/4-SA



L180



- I Lubrificatore a nebbia d'olio con tazza di protezione**
 - Pressione massima in entrata 12 bar · Portata: 2.200 NI/min 6 bar
 - Capacità tazza: 40 ml
 - D Nebelöler mit Schutzkappe**
 - Maximaler Einlaßdruck: 12 bar · Durchfluss: 2.200 NI/min 6 bar
 - Fassungsvermögen: 40 ml
 - UK Oil mist lubricator with protection cup**
 - Max. inlet pressure 12 bars · Flow: 2.200 NI/min 6 bar
 - Cup capacity: 40 ml
 - F Lubricateur à brouillard d'huile avec cuve de protection**
 - Pression maximum à l'entrée 12 bar · Débit: 2.200 NI/min 6 bar
 - Capacité cuve: 40 ml
 - E Lubricador pulverizador de aceite con recipiente de protección**
 - Presión máxima en entrada 12 bar · Descarga: 2.200 NI/min 6 bar
 - Capacidad recipiente: 40 ml
- Misura/Maße/Measure/Mesure/Medida **L180 1/4**

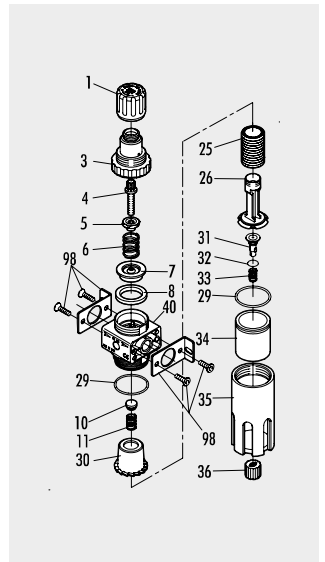
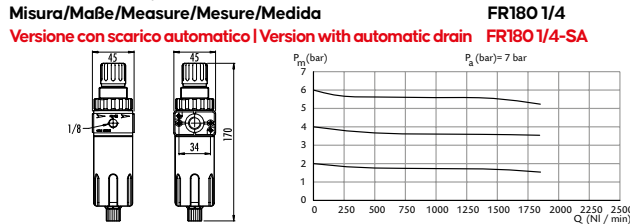


FR180 FR180/SA



- Disponibilità di molle con taratura diversa su richiesta
- Availability of springs with different calibration on request

- I Filtro - Riduttore**
• Manopola di regolazione con blocco • Pressione massima in entrata 12 bar • Campo di regolazione da 0 a 10 bar • Filtraggio 10 µm • Portata: 1.800 NI/min 6 bar • Capacità tazza: 30 ml
- D Druckfilter - Druckminderer**
• Regler mit Arretierung • Maximaler Einlaßdruck: 12 bar • Regelbereich: 0 - 10 bar • Filterung 10 µm • Durchfluss: 1.800 NI/min 6 bar • Fassungsvermögen: 30 ml
- UK Filter - Reducer**
• Adjustment hand grip with locking device • Max. inlet pressure 12 bars • Adjustment field: from 0 to 10 bars • Filtering 10 µm • Flow: 1.800 NI/min 6 bars • Cup capacity: 30 ml
- F Filtre - Réducteur**
• Poignée de réglage avec blocage • Pression maximum à l'entrée 12 bar • Champ de réglage de 0 à 10 bar • Filtrage 10 µm • Débit: 1.800 NI/min 6 bar • Capacité coupe: 30 ml
- E Filtro - Reductor**
• Regulador con bloqueo • Presión máxima en entrada 12 bar • Campo de regulación desde 0 a 10 bar • Filtrado 10 µm • Descarga: 1.800 NI/min 6 bar • Capacidad recipiente: 30 ml

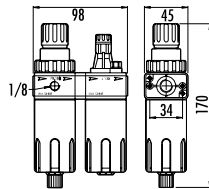


FRL180 FRL180/SA

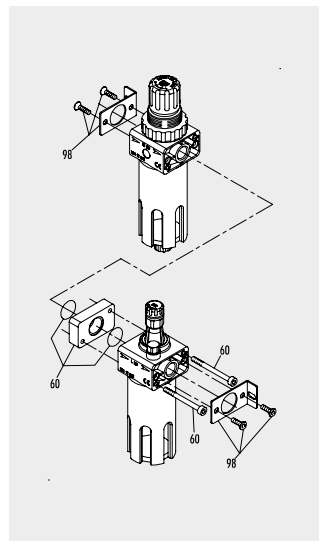


- Disponibilità di molle con taratura diversa su richiesta
- Availability of springs with different calibration on request

- I Filtro - Riduttore - Lubrificatore**
• Manopola di regolazione con blocco • Pressione massima in entrata 12 bar • Campo di regolazione da 0 a 10 bar • Filtraggio 10 µm • Portata: 1.800 NI/min 6 bar
- D Wartungseinheit - Druckfilter - Druckminderer - Entöler**
• Regler mit Arretierung • Maximaler Einlaßdruck: 12 bar • Regelbereich: 0 - 10 bar • Filterung 10 µm • Durchfluss: 1.800 NI/min 6 bar
- UK Filter - Reducer - Lubricator**
• Adjustment hand grip with locking device • Max. inlet pressure 12 bars • Adjustment field: from 0 to 10 bars • Filtering 10 µm • Flow: 1.800 NI/min 6 bars
- F Filtre - Réducteur - Lubrificateur**
• Poignée de réglage avec blocage • Pression maximum à l'entrée 12 bar • Champ de réglage de 0 à 10 bar • Filtrage 10 µm • Débit: 1.800 NI/min 6 bar
- E Filtro - Reductor - Lubricador**
• Regulador con bloqueo • Presión máxima en entrada 12 bar • Campo de regulación desde 0 a 10 bar • Filtrado 10 µm • Descarga: 1.800 NI/min 6 bar



Misura/Maße/Measure/Mesure/Medida **FRL180 1/4**
Versione con scarico automatico | Version with automatic drain

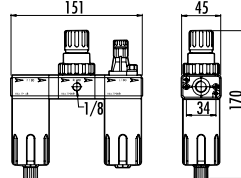


GFRL180 GFRL180/SA

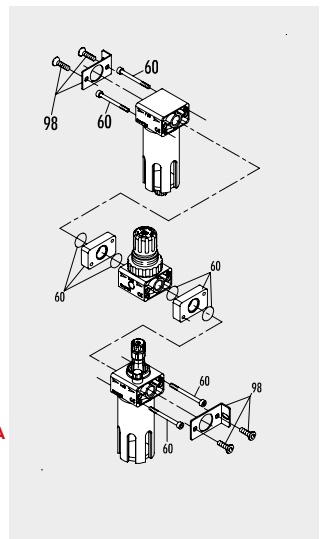


- Disponibilità di molle con taratura diversa su richiesta
- Availability of springs with different calibration on request

- I Gruppo filtro - Riduttore - Lubrificatore**
• Manopola di regolazione con blocco • Pressione massima in entrata 12 bar • Campo di regolazione da 0 a 10 bar • Filtraggio 10 µm • Portata: 1.800 NI/min 6 bar
- D Wartungseinheit - Druckfilter - Druckminderer - Entöler**
• Regler mit Arretierung • Maximaler Einlaßdruck: 12 bar • Regelbereich: 0 - 10 bar • Filterung 10 µm • Durchfluss: 1.800 NI/min 6 bar
- UK Filter unit - Reducer - Lubricator**
• Adjustment hand grip with locking device • Max. inlet pressure 12 bars • Adjustment field: from 0 to 10 bars • Filtering 10 µm • Flow: 1.800 NI/min 6 bars
- F Groupe filtre - Réducteur - Lubrificateur**
• Poignée de réglage avec blocage • Pression maximum à l'entrée 12 bar • Champ de réglage de 0 à 10 bar • Filtrage 10 µm • Débit: 1.800 NI/min 6 bar
- E Grupo de filtro - Reductor - Lubricador**
• Regulador con bloqueo • Presión máxima en entrada 12 bar • Campo de regulación desde 0 a 10 bar • Filtrado 10 µm • Descarga: 1.800 NI/min 6 bar



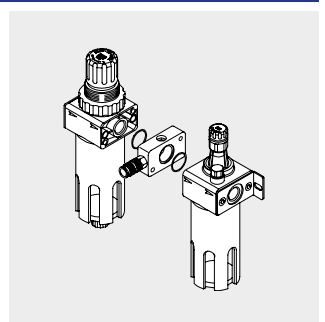
Misura/Maße/Measure/Mesure/Medida **GFRL180 1/4**
Versione con scarico automatico | Version with automatic drain



PAS180



- I Piastrina di collegamento con 2 uscite da 1/8" per serie 180**
- D Anschlussblock mit 2 1/8"- austritten für serie 180**
- UK Connection plate with 2 x 1/8" outlets for 180 series**
- F Plaque de raccordement avec 2 sorties de 1/8" pour série 180**
- E Placa de conexión con 2 salidas de 1/8" para serie 180**

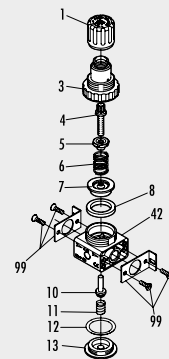
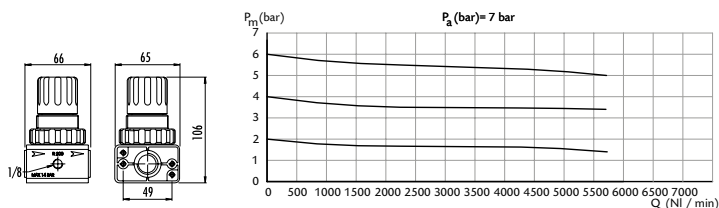


R200



- Disponibilità di molle con taratura diversa su richiesta
- Availability of springs with different calibration on request

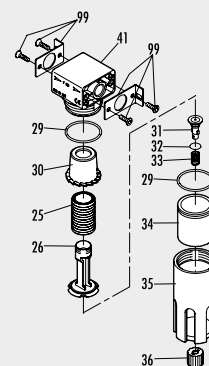
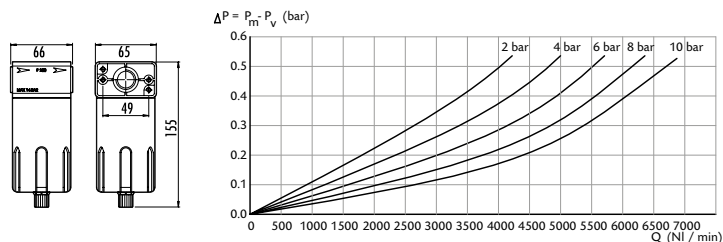
- I** **Riduttore di pressione a pistone**
 - Manopola di regolazione con blocco · Pressione massima in entrata 16 bar
 - Campo di regolazione da 0 a 12 bar · Portata: 6.000 NI/min 6 bar
 - D** **Kolbendruckminderer**
 - Regler mit Arretierung · Maximaler Einlaßdruck: 16 bar
 - Regelbereich: 0 - 12 bar · Durchfluss: 6.000 NI/min 6 bar
 - UK** **Piston pressure reducing valve**
 - Adjustment hand grip with locking device · Max. inlet pressure 16 bars
 - Adjustment field: from 0 to 12 bars · Flow: 6.000 NI/min 6 bars
 - F** **Réducteur de pression à piston**
 - Poignée de réglage avec blocage · Pression maximum à l'entrée 16 bar
 - Champ de réglage de 0 à 12 bar · Débit: 6.000 NI/min 6 bar
 - E** **Reductor de presión de pistón**
 - Regulador con bloqueo · Presión máxima en entrada 16 bar
 - Campo de regulación desde 0 a 12 bar · Descarga: 6.000 NI/min 6 bar
- Misura/Maße/Measure/Mesure/Medida R200 3/8 - R200 1/2



F200 F200/SA



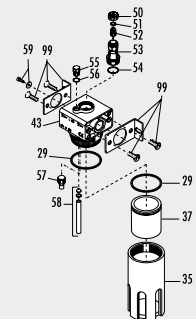
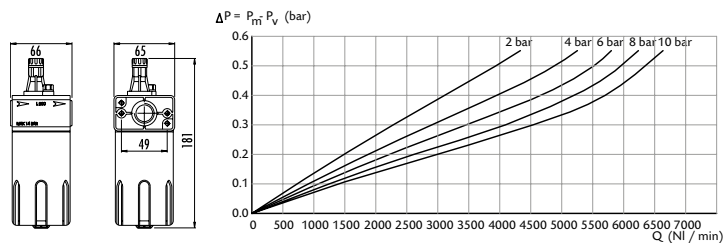
- I** **Filtro con tazza di protezione e scarico rapido**
 - Filtraggio 10 micron · Pressione massima in entrata 16 bar · Portata: 6.000 NI/min 6 bar · Capacità tazza: 50 ml
 - D** **Druckfilter mit Schutzabdeckung - Druckluftschnellablaß**
 - Filterstärke: 10 micron · Maximaler Einlaßdruck: 16 bar · Durchfluss: 6.000 NI/min 6 bar · Fassungsvermögen: 50 ml
 - UK** **Filter with protection cup and quick draining**
 - 10 micron filtering · Max. inlet pressure 16 bars · Flow: 6.000 NI/min 6 bars
 - Cup capacity: 50 ml
 - F** **Filtre avec cuve de protection et dispositif de déchargement rapide**
 - Filtrage 10 micron · Pression maximum à l'entrée 16 bar · Débit: 6.000 NI/min 6 bar · Capacité coupe: 50 ml
 - E** **Filtro con recipiente de protección y descarga rápida**
 - Filtración 10 micras · Presión máxima en entrada 16 bar · Descarga: 6.000 NI/min 6 bar · Capacidad recipiente: 50 ml
- Misura/Maße/Measure/Mesure/Medida F200 3/8 - F200 1/2
Versione con scarico automatico | Version with automatic drain F200 3/8-F200 1/2-SA



L200



- I** **Lubrificatore a nebbia d'olio con tazza speciale con rinforzo**
 - Pressione massima in entrata 16 bar · Portata: 6.000 NI/min 6 bar
 - Capacità tazza: 170 ml
 - D** **Nebelöler mit verstärkter Schutzabdeckung**
 - Maximaler Einlaßdruck: 16 bar · Durchfluss: 6.000 NI/min 6 bar
 - Fassungsvermögen: 170 ml
 - UK** **Oil mist lubricator with special reinforced cup**
 - Max. inlet pressure 16 bars · Flow: 6.000 NI/min 6 bars · Cup capacity: 170 ml
 - F** **Lubrificateur à brouillard d'huile avec cuve spéciale et renforcée**
 - Pression maximum à l'entrée 16 bar · Débit: 6.000 NI/min 6 bar
 - Capacité coupe: 170 ml
 - E** **Lubricador pulverizador de aceite con recipiente especial de refuerzo**
 - Presión máxima en entrada 16 bar · Descarga: 6.000 NI/min 6 bar
 - Capacidad recipiente: 170 ml
- Misura/Maße/Measure/Mesure/Medida L200 3/8 - L200 1/2

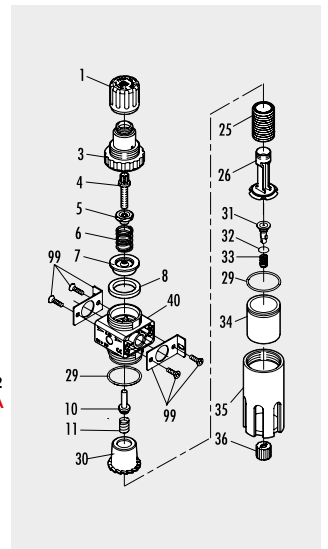
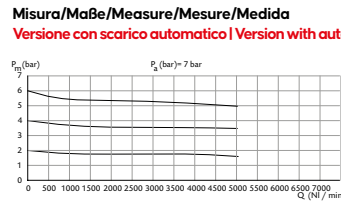
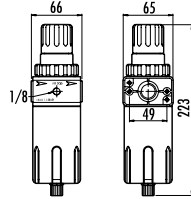


FR200 FR200/SA



- Disponibilità di molle con taratura diversa su richiesta
- Availability of springs with different calibration on request

- I Filtro - Riduttore**
• Manopola di regolazione con blocco • Pressione massima in entrata 16 bar • Campo di regolazione da 0 a 12 bar • Filtraggio 10 µm • Portata: 5.000 NI/min 6 bar • Capacità tazza: 50 ml
- D Druckfilter - Druckminderer**
• Regler mit Arretierung • Maximaler Einlaßdruck: 16 bar • Regelbereich: 0 - 12 bar • Filterung 10 µm • Durchfluss: 5.000 NI/min 6 bar • Fassungsvermögen: 50 ml
- UK Filter - Reducer**
• Adjustment hand grip with locking device • Max. inlet pressure 16 bars • Adjustment field: from 0 to 12 bars • Filtering 10 µm • Flow: 5.000 NI/min 6 bars • Cup capacity: 50 ml
- F Filtre - Réducteur**
• Poignée de réglage avec blocage • Pression maximum à l'entrée 16 bar • Champ de réglage de 0 à 12 bar • Filtrage 10 µm • Débit: 5.000 NI/min 6 bar • Capacité coupe: 50 ml
- E Filtro - Reductor**
• Regulador con bloqueo • Presión máxima en entrada 16 bar • Campo de regulación desde 0 a 12 bar • Filtrado 10 µm • Descarga: 5.000 NI/min 6 bar • Capacidad recipiente: 50 ml

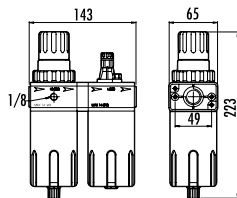


FRL200 FRL200/SA



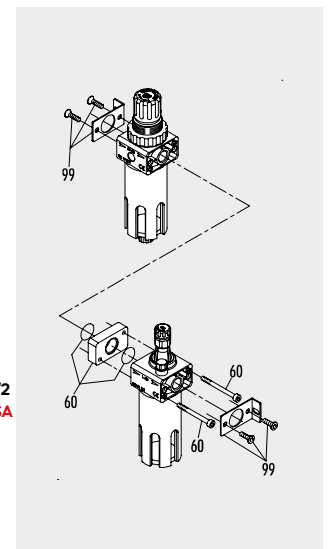
- Disponibilità di molle con taratura diversa su richiesta
- Availability of springs with different calibration on request

- I Filtro - Riduttore - Lubrificatore**
• Manopola di regolazione con blocco • Pressione massima in entrata 16 bar • Campo di regolazione da 0 a 12 bar • Filtraggio 10 µm • Portata: 5.000 NI/min 6 bar
- D Druckfilter - Druckminderer - Entöler**
• Regler mit Arretierung • Maximaler Einlaßdruck: 16 bar • Regelbereich: 0 - 12 bar • Filterung 10 µm • Durchfluss: 5.000 NI/min 6 bar
- UK Filter - Reducer - Lubricator**
• Adjustment hand grip with locking device • Max. inlet pressure 16 bars • Adjustment field: from 0 to 12 bars • Filtering 10 µm • Flow: 5.000 NI/min 6 bars
- F Filtre - Réducteur - Lubricateur**
• Poignée de réglage avec blocage • Pression maximum à l'entrée 16 bar • Champ de réglage de 0 à 12 bar • Filtrage 10 µm • Débit: 5.000 NI/min 6 bar
- E Filtro - Reductor - Lubricador**
• Regulador con bloqueo • Presión máxima en entrada 16 bar • Campo de regulación desde 0 a 12 bar • Filtrado 10 µm • Descarga: 5.000 NI/min 6 bar



Misura/Maße/Measure/Mesure/Medida
Versione con scarico automatico | Version with automatic drain

FRL200 3/8 - FRL200 1/2
FRL200 3/8-F200 1/2-SA

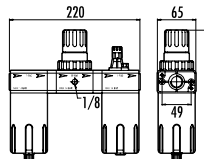


GFRL200 GFRL200/SA



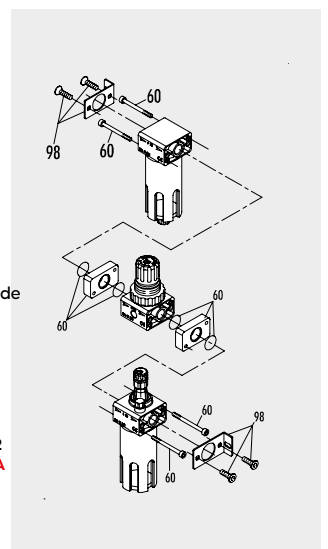
- Disponibilità di molle con taratura diversa su richiesta
- Availability of springs with different calibration on request

- I Gruppo filtro - Riduttore - Lubrificatore**
• Manopola di regolazione con blocco • Pressione massima in entrata 16 bar • Campo di regolazione da 0 a 12 bar • Filtraggio 10 µm • Portata: 5.000 NI/min 6 bar
- D Wartungseinheit (Filter, Druckminderer, Entöler)**
• Regler mit Arretierung • Maximaler Einlaßdruck: 16 bar • Regelbereich: 0 - 12 bar • Filterung 10 µm • Durchfluss: 5.000 NI/min 6 bar
- UK Filter unit - Reducer - Lubricator**
• Adjustment hand grip with locking device • Max. inlet pressure 16 bars • Adjustment field: from 0 to 12 bars • Filtering 10 µm • Flow: 5.000 NI/min 6 bars
- F Groupe filtre - Réducteur - Lubricateur**
• Poignée de réglage avec blocage • Pression maximum à l'entrée 16 bar • Champ de réglage de 0 à 12 bar • Filtrage 10 µm • Débit: 5.000 NI/min 6 bar
- E Grupo de filtro - Reductor - Lubricador**
• Regulador con bloqueo • Presión máxima en entrada 16 bar • Campo de regulación desde 0 a 12 bar • Filtrado 10 µm • Descarga: 5.000 NI/min 6 bar



Misura/Maße/Measure/Mesure/Medida
Versione con scarico automatico | Version with automatic drain

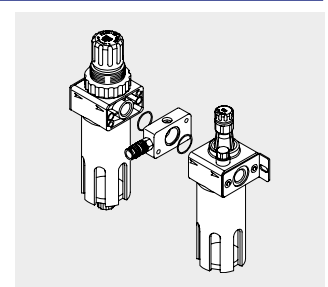
GFRL200 3/8 - GFRL200 1/2
GFRL200 3/8-F200 1/2-SA



PAS200



- I Piastrina di collegamento con 2 uscite da 3/8" per serie 200**
- D Anschlussblock mit 2 3/8"- austritten für serie 200**
- UK Connection plate with 2 x3/8" outlets for 200 series**
- F Plaque de raccordement avec 2 sorties de 3/8" pour série 200**
- E Placa de conexión con 2 salidas de 3/8" para serie 200**

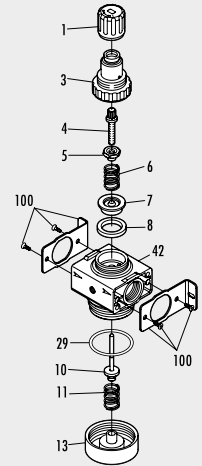
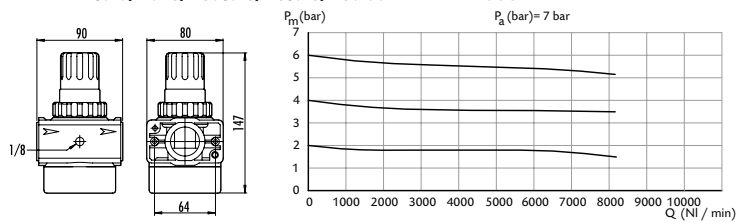


R300



- Disponibilità di molle con taratura diversa su richiesta
- Availability of springs with different calibration on request

- I** **Riduttore di pressione a pistone**
• Manopola di regolazione con blocco · Pressione massima in entrata 16 bar
• Campo di regolazione da 0 a 12 bar · Portata: 8.000 NI/min 6 bar
- D** **Kolbendruckminderer**
• Regler mit Arretierung · Maximaler Einlaßdruck: 16 bar
• Regelbereich: 0 - 12 bar · Durchfluss: 8.000 NI/min 6 bar
- UK** **Piston pressure reducing valve**
• Adjustment hand grip with locking device · Max. inlet pressure 16 bars
• Adjustment field: from 0 to 12 bars · Flow: 8.000 NI/min 6 bars
- F** **Réducteur de pression à piston**
• Poignée de réglage avec blocage · Pression maximum à l'entrée 16 bar
• Champ de réglage de 0 à 12 bar · Débit: 8.000 NI/min 6 bar
- E** **Reductor de presión de pistón**
• Regulador con bloqueo · Presión máxima en entrada 16 bar
• Campo de regulación desde 0 a 12 bar · Descarga: 8.000 NI/min 6 bar

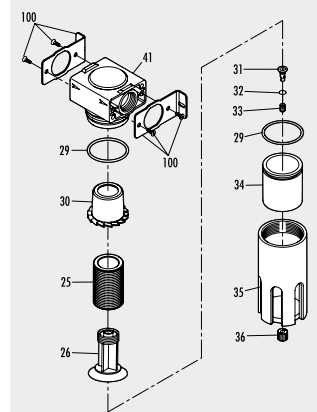
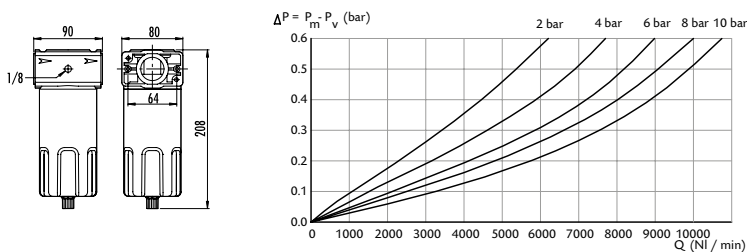


F300 F300/SA



- I** **Filtro con tazza di protezione e scarico rapido**
• Filtraggio 10 micron · Pressione massima in entrata 16 bar
• Portata: 9.000 NI/min 6 bar · Capacità tazza: 150 ml
- D** **Druckfilter mit Schutzabdeckung - Druckluftschnellablaß**
• Filterstärke: 10 micron · Maximaler Einlaßdruck: 16 bar
• Durchfluss: 9.000 NI/min 6 bar · Fassungsvermögen: 150 ml
- UK** **Filter with protection cup and quick draining**
• 10 micron filtering · Max. inlet pressure 16 bars
• Flow: 9.000 NI/min 6 bars · Cup capacity: 150 ml
- F** **Filtre avec cuve de protection et dispositif de déchargement rapide**
• Filtrage 10 micron · Pression maximum à l'entrée 16 bar
• Débit: 9.000 NI/min 6 bar · Capacité cuve: 150 ml
- E** **Filtro con recipiente de protección y descarga rápida**
• Filtración 10 micras · Presión máxima en entrada 16 bar
• Descarga: 9.000 NI/min 6 bar · Capacidad recipiente: 150 ml

Misura/Maße/Measure/Mesure/Medida **F300 1"**
Versione con scarico automatico | Version with automatic drain **F300T-SA**



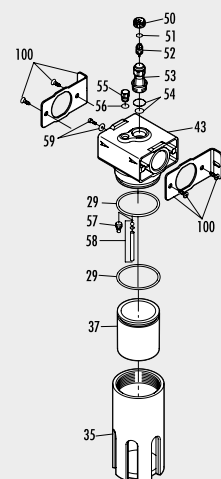
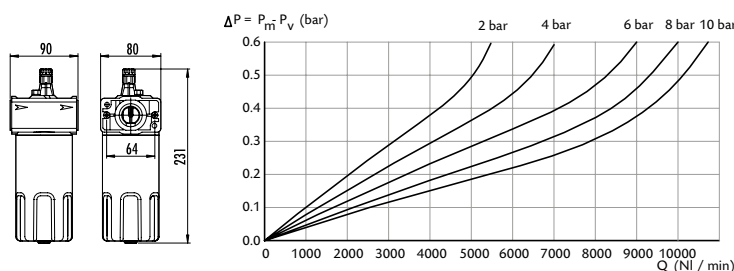
L300



- Disponibilità di molle con taratura diversa su richiesta
- Availability of springs with different calibration on request

- I** **Lubrificatore a nebbia d'olio con tazza speciale con rinforzo**
• Pressione massima in entrata 16 bar · Portata: 9.000 NI/min 6 bar
• Capacità tazza: 300 ml
- D** **Nebelöler mit verstärkter Schutzabdeckung**
• Maximaler Einlaßdruck: 16 bar · Durchfluss: 9.000 NI/min 6 bar
• Fassungsvermögen: 300 ml
- UK** **Oil mist lubricator with special reinforced cup**
• Max. inlet pressure 16 bars · Flow: 9.000 NI/min 6 bars · Cup capacity: 300 ml
- F** **Lubrificateur à brouillard d'huile avec cuve spéciale et renforcée**
• Pression maximum à l'entrée 16 bar · Débit: 9.000 NI/min 6 bar
• Capacité cuve: 300 ml
- E** **Lubricador pulverizador de aceite con recipiente especial de refuerzo**
• Presión máxima en entrada 16 bar · Descarga: 9.000 NI/min 6 bar
• Capacidad recipiente: 300 ml

Misura/Maße/Measure/Mesure/Medida **L300 1"**

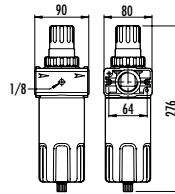


FR300 FR300/SA

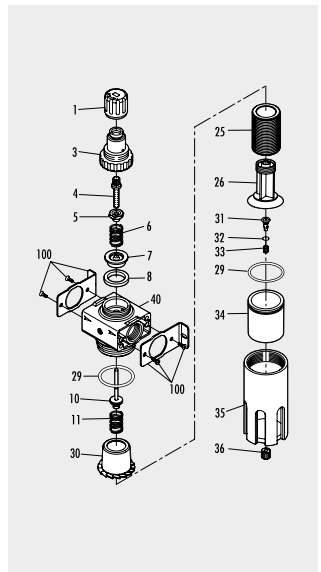
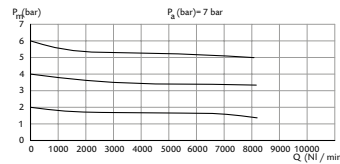


- Disponibilità di molle con taratura diversa su richiesta
- Availability of springs with different calibration on request

- I Filtro - Riduttore**
• Manopola di regolazione con blocco • Pressione massima in entrata 16 bar • Campo di regolazione da 0 a 12 bar • Filtraggio 10 µm • Portata: 8.000 NI/min 6 bar • Capacità tazza: 150 ml
- D Druckfilter - Druckminderer**
• Regler mit Arretierung • Maximaler Einlaßdruck: 16 bar • Regelbereich: 0 - 12 bar • Filterung 10 µm • Durchfluss: 8.000 NI/min 6 bar • Fassungsvermögen: 150 ml
- UK Filter - Reducer**
• Adjustment hand grip with locking device • Max. inlet pressure 16 bars • Adjustment field: from 0 to 12 bars • Filtering 10 µm • Flow: 8.000 NI/min 6 bars • Cup capacity: 150 ml
- F Filtre - Réducteur**
• Poignée de réglage avec blocage • Pression maximum à l'entrée 16 bar • Champ de réglage de 0 à 12 bar • Filtrage 10 µm • Débit: 8.000 NI/min 6 bar • Capacité coupe: 150 ml
- E Filtro - Reductor**
• Regulador con bloqueo • Presión máxima en entrada 16 bar • Campo de regulación desde 0 a 12 bar • Filtrado 10 µm • Descarga: 8.000 NI/min 6 bar • Capacidad recipiente: 150 ml



Misura/Maße/Measure/Mesure/Media **FR300 T'**
Versione con scarico automatico | Version with automatic drain **FR300 T'-SA**

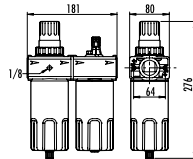


FRL300 FRL300/SA

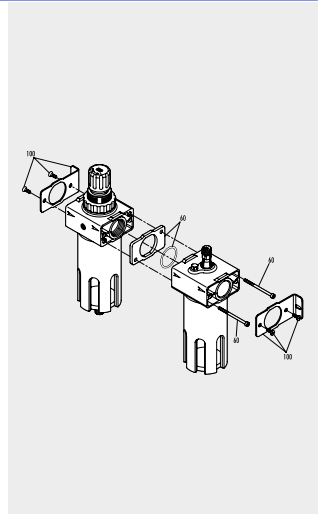


- Disponibilità di molle con taratura diversa su richiesta
- Availability of springs with different calibration on request

- I Filtro - Riduttore - Lubrificatore**
• Manopola di regolazione con blocco • Pressione massima in entrata 16 bar • Campo di regolazione da 0 a 12 bar • Filtraggio 10 µm • Portata: 8.000 NI/min 6 bar
- D Druckfilter - Druckminderer - Entöler**
• Regler mit Arretierung • Maximaler Einlaßdruck: 16 bar • Regelbereich: 0 - 12 bar • Filterung 10 µm • Durchfluss: 8.000 NI/min 6 bar
- UK Filter - Reducer - Lubricator**
• Adjustment hand grip with locking device • Max. inlet pressure 16 bars • Adjustment field: from 0 to 12 bars • Filtering 10 µm • Flow: 8.000 NI/min 6 bars
- F Filtre - Réducteur - Lubricateur**
• Poignée de réglage avec blocage • Pression maximum à l'entrée 16 bar • Champ de réglage de 0 à 12 bar • Filtrage 10 µm • Débit: 8.000 NI/min 6 bar
- E Filtro - Reductor - Lubricador**
• Regulador con bloqueo • Presión máxima en entrada 16 bar • Campo de regulación desde 0 a 12 bar • Filtrado 10 µm • Descarga: 8.000 NI/min 6 bar



Misura/Maße/Measure/Mesure/Media **FRL300 T'**
Versione con scarico automatico | Version with automatic drain **FRL300 T'-SA**



ATO141



- I Lubrificatore 1/4"**
• Raccomandato l'uso con l'olio cod. SPRINTER22
 - D Öler 1/4"**
• Empfohlen für die Verwendung mit Kabeljau. cod. SPRINTER22
 - UK 1/4" Oiler**
• Recommended for use with oil cod. SPRINTER22
 - F Graisseur 1/4"**
• Recommandé pour une utilisation avec la morue à l'huile. cod. SPRINTER22
 - E 1/4" Lubricador**
• Recomendado para su uso con aceite de bacalao. cód. SPRINTER22
- Max inlet pressure: 12 bar • Max exercise pressure: 12 bar • exercise temperature -10 ÷ +50 (without freezing) • Cup capacity: 10 ml

ATO142

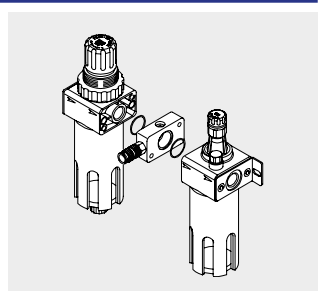


- I Filtro Aria**
 - D Luftfilter**
 - UK Water Separator**
 - F Filtre épurateur d'air**
 - E Filtro**
- Max inlet pressure: 12 bar
• Max exercise pressure: 12 bar
• exercise temperature -10 ÷ +50 (without freezing)
• Cup capacity: 10 ml

PAS300



- I Piastrina di collegamento con 2 uscite da 1/2" per serie 300**
- D Anschlussblock mit 2 1/2"- austritten für serie 300**
- UK Connection plate with 2 x 1/2" outlets for 300 series**
- F Plaque de raccordement avec 2 sorties de 1/2" pour série 300**
- E Placa de conexión con 2 salidas de 1/2" para serie 300**



SPRINTER22



- **I** Olio per lubrificatori (L180-200-300) contenuto 1 litro
- **D** Öl für Schmierbüchsen (L180-200-300) Füllmenge 1 Liter
- **UK** Lubricator oil (L180-200-300) content 1 liter
- **F** Huile pour graisseurs (L180-200-300) contient 1 litre
- **E** Aceite para lubricadores (L180-200-300) contenido 1 litro

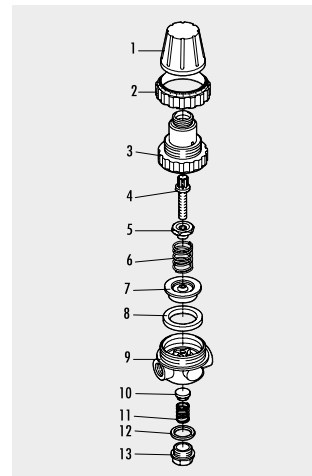
Confezione da 10 Pz./Packung mit 10 Stk./Pack of 10 pieces/Paquet de 10 pièces/Envase de 10 pzas.

RP172



- **I** Riduttore di pressione con regolazione scala graduata da 0÷8 bar
 - Portata: 1.700 NI/min 6 bar
- **D** Druckminderer mit Einstell-Gradskala von 0÷8 Bar
 - Durchfluss: 1.700 NI/min 6 bar
- **UK** Pressure reducer with graduated scale from 0 to 8 bar
 - Flow: 1.700 NI/min 6 bars
- **F** Réducteur de pression avec réglage à échelle graduée de 0÷8 bars
 - Débit: 1.700 NI/min 6 bar
- **E** Reductor de presión con regulación escala graduada de 0÷8 bares
 - Descarga: 1.700 NI/min 6 bar

Misura/Maße/Measure/Mesure/Medida RP172 1/4 F

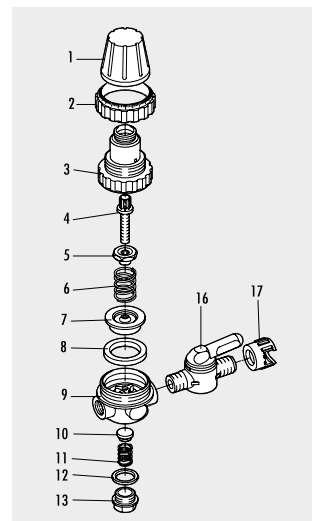


RP172L



- **I** Riduttore di pressione con regolazione scala graduata da 0÷8 bar e rubinetto di linea
 - Portata: 1.700 NI/min 6 bar
- **D** Druckminderer mit Einstell-Gradskala von 0÷8 Bar und Leitungsventil
 - Durchfluss: 1.700 NI/min 6 bar
- **UK** Pressure reducer with graduated scale from 0 to 8 bar and line cock
 - Flow: 1.700 NI/min 6 bars
- **F** Réducteur de pression avec réglage à échelle graduée de 0÷8 bars et robinet de ligne
 - Débit: 1.700 NI/min 6 bar
- **E** Reductor de presión con regulación escala graduada de 0÷8 bares y llave
 - Descarga: 1.700 NI/min 6 bar

Misura/Maße/Measure/Mesure/Medida RP172L 1/4 F

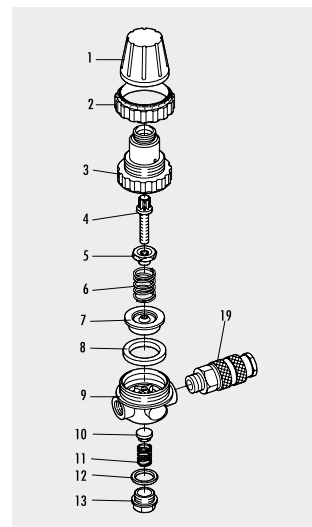


RP172R



- **I** Riduttore di pressione con regolazione scala graduata da 0÷8 bar e rubinetto rapido universale
 - Portata: 1.700 NI/min 6 bar
- **D** Druckminderer mit Einstell-Gradskala von 0÷8 Bar und Universal-Schnellventil
 - Durchfluss: 1.700 NI/min 6 bar
- **UK** Pressure reducer with graduated scale from 0 to 8 bar and universal rapid-coupling cock
 - Flow: 1.700 NI/min 6 bars
- **F** Réducteur de pression avec réglage à échelle graduée de 0÷8 bars et robinet à découplage rapide universel
 - Débit: 1.700 NI/min 6 bar
- **E** Reductor de presión con regulación escala graduada de 0÷8 bares y enchufe rápido universal
 - Descarga: 1.700 NI/min 6 bar

Misura/Maße/Measure/Mesure/Medida RP172R 1/4 F

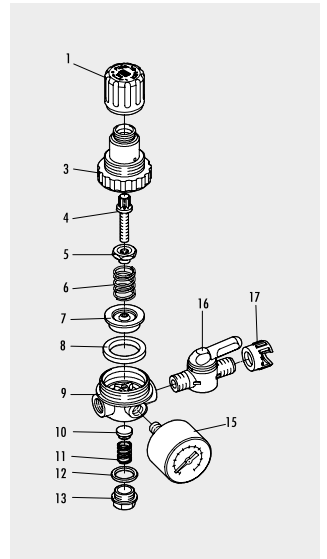


RP182



- I** **Riduttore di pressione con manometro ø 40 e rubinetto di linea**
 - Manopola di regolazione con blocco · Pressione massima in entrata 12 bar
 - Campo di regolazione da 0 a 10 bar · Portata: 1.700 NI/min 6 bar
- D** **Druckminderer mit Manometer: ø 40 mm - Kupplung mit Absperrhahn**
 - Regler mit Arretierung · Maximaler Einlaßdruck: 12 bar
 - Regelbereich: 0 - 10 bar · Durchfluss: 1.700 NI/min 6 bar
- UK** **Pressure reducing valve with pressure gauge ø 40 and in-line cock**
 - Adjustment hand grip with locking device · Max. inlet pressure 12 bars
 - Adjustment field: from 0 to 10 bars · Flow: 1.700 NI/min 6 bars
- F** **Réducteur de pression avec manomètre ø 40 et robinet en ligne**
 - Poignée de réglage avec blocage · Pression maximum à l'entrée 12 bar
 - Champ de réglage de 0 à 10 bar · Débit: 1.700 NI/min 6 bar
- E** **Reductor de presión con manómetro ø 40 y llave**
 - Regulador con bloqueo · Presión máxima en entrada 10 bar
 - Campo de regulación desde 0 a 12 bar · Descarga: 1.700 NI/min 6 bar

Misura/Maße/Measure/Mesure/Medida RP182 1/4 F

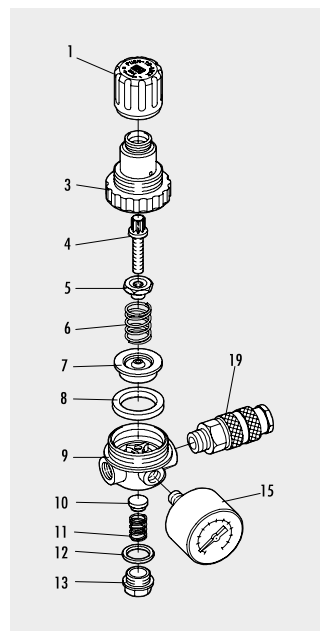


RP182R



- I** **Riduttore di pressione con manometro ø 40 e rubinetto rapido universale**
 - Manopola di regolazione con blocco · Pressione massima in entrata 12 bar
 - Campo di regolazione da 0 a 10 bar · Portata: 1.700 NI/min 6 bar
- D** **Druckminderer mit Manometer: ø 40 mm - Universalschnellkupplung**
 - Regler mit Arretierung · Maximaler Einlaßdruck: 12 bar
 - Regelbereich: 0 - 10 bar · Durchfluss: 1.700 NI/min 6 bar
- UK** **Pressure reducing valve with pressure gauge ø 40 and universal rapid cock**
 - Adjustment hand grip with locking device · Max. inlet pressure 12 bars
 - Adjustment field: from 0 to 10 bars · Flow: 1.700 NI/min 6 bars
- F** **Réducteur de pression avec manomètre ø 40 et universel robinet en ligne**
 - Poignée de réglage avec blocage · Pression maximum à l'entrée 12 bar
 - Champ de réglage de 0 à 10 bar · Débit: 1.700 NI/min 6 bar
- E** **Reductor de presión con manómetro ø 40 y enchufe rápido universal**
 - Regulador con bloqueo · Presión máxima en entrada 12 bar
 - Campo de regulación desde 0 a 10 bar · Descarga: 1.700 NI/min 6 bar

Misura/Maße/Measure/Mesure/Medida RP182R 1/4F



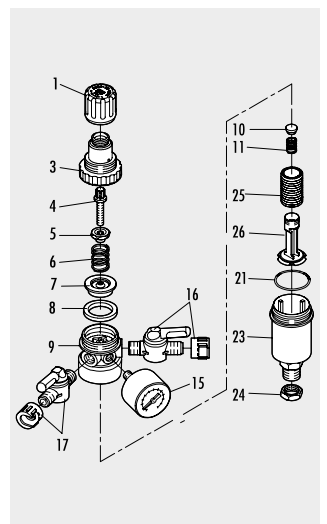
RPF187



- I** **Riduttore di pressione con filtro, manometro ø 40 a due rubinetti di linea**
 - Manopola di regolazione con blocco · Pressione massima in entrata 12 bar
 - Campo di regolazione da 0 a 10 bar · Filtraggio 10 µm · Portata: 1.800 NI/min 6 bar
 - Capacità tazza: 30 ml
- D** **Druckminderer - Druckfilter - Manometer: ø 40 mm - Für 2 Kupplungen mit Absperrhahn**
 - Regler mit Arretierung · Maximaler Einlaßdruck: 12 bar
 - Regelbereich: 0 - 10 bar · Filter 10 µm · Durchfluss: 1.800 NI/min 6 bar
 - Fassungsvermögen: 30 ml
- UK** **Pressure reducing valve with filter and pressure gauge ø 40 and two in-line cocks**
 - Adjustment hand grip with locking device · Max. inlet pressure 12 bars
 - Adjustment field: from 0 to 10 bars · 10 µm filtering · Flow: 1.800 NI/min 6 bars
 - Cup capacity: 30 ml
- F** **Réducteur de pression avec filtre, manomètre diam. 40 à deux robinets en ligne**
 - Poignée de réglage avec blocage · Pression maximum à l'entrée 12 bar
 - Champ de réglage de 0 à 10 bar · Filtrage 10 µm · Débit: 1.800 NI/min 6 bar
 - Capacité coupe: 30 ml
- E** **Reductor de presión con filtro, manómetro ø 40 y dos llaves**
 - Regulador con bloqueo · Presión máxima en entrada 12 bar
 - Campo de regulación desde 0 a 10 bar · Filtración 10 µm
 - Descarga: 1.800 NI/min 6 bar · Capacidad recipiente: 30 ml

Misura/Maße/Measure/Mesure/Medida

RPF187 3/8 M



RPF187R



I Riduttore di pressione, manometro ø 40 a due rubinetti rapidi universali

- Manopola di regolazione con blocco • Pressione massima in entrata 12 bar
- Campo di regolazione da 0 a 10 bar • Filtraggio 10 µm • Portata: 1.800 NI/min 6 bar
- Capacità tazza: 30 ml

D Druckminderer - Manometer: ø 40 mm - Für 2 Universalkupplungen mit Absperrhahn

- Regler mit Arretierung • Maximaler Einlaßdruck: 12 bar
- Regelbereich: 0 - 10 bar • Filter 10 µm • Durchfluss: 1.800 NI/min 6 bar
- Fassungsvermögen: 30 ml

UK Pressure reducing valve and pressure gauge ø 40 with two universal rapid cocks

- Adjustment hand grip with locking device • Max. inlet pressure 12 bars
- Adjustment field: from 0 to 10 bars • 10 µm filtering • Flow: 1.800 NI/min 6 bars
- Cup capacity: 30 ml

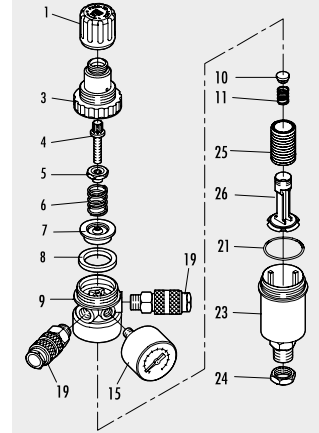
F Réducteur de pression, manomètre ø 40 à deux robinets universels en ligne

- Poignée de réglage avec blocage • Pression maximum à l'entrée 12 bar
- Champ de réglage de 0 à 10 bar • Filtrage 10 µm • Débit: 1.800 NI/min 6 bar
- Capacité coupe: 30 ml

E Reductor de presión, manómetro ø 40 y dos enchufes rápidos universales

- Regulador con bloqueo • Presión máxima en entrada 12 bar
- Campo de regulación desde 0 a 10 bar • Filtración 10 µm
- Descarga: 1.800 NI/min 6 bar • Capacidad recipiente: 30 ml

Misura/Maße/Measure/Mesure/Medida RPF187R 3/8 M



RPF188



I Riduttore di pressione con filtro, manometro ø 50 a due rubinetti di linea

- Manopola di regolazione con blocco • Pressione massima in entrata 16 bar
- Campo di regolazione da 0 a 12 bar • Filtraggio 10 µm
- Portata: 5.000 NI/min 6 bar • Capacità tazza: 50 ml

D Druckminderer - Druckfilter - Manometer: ø 50 mm - Für 2 Kupplungen mit Absperrhahn

- Regler mit Arretierung • Maximaler Einlaßdruck: 16 bar
- Regelbereich: 0 - 12 bar • Filter 10 µm
- Durchfluss: 5.000 NI/min 6 bar • Fassungsvermögen: 50 ml

UK Pressure reducing valve with filter and pressure gauge ø 50 and two in-line cocks

- Adjustment hand grip with locking device • Max. inlet pressure 16 bars
- Adjustment field: from 0 to 12 bars • 10 µm filtering
- Flow: 5.000 NI/min 6 bars • Cup capacity: 50 ml

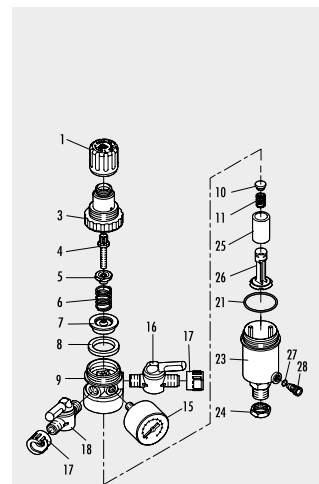
F Réducteur de pression avec filtre, manomètre ø 50 à deux robinets en ligne

- Poignée de réglage avec blocage • Pression maximum à l'entrée 16 bar
- Champ de réglage de 0 à 12 bar • Filtrage 10 µm
- Débit: 5.000 NI/min 6 bar • Capacité coupe: 50 ml

E Reductor de presión con filtro, manómetro ø 50 y dos llaves

- Regulador con bloqueo • Presión máxima en entrada 16 bar
- Campo de regulación desde 0 a 12 bar • Filtración 10 µm
- Descarga: 5.000 NI/min 6 bar • Capacidad recipiente: 50 ml

Misura/Maße/Measure/Mesure/Medida RPF188 1/2 M



RPF188R



I Riduttore di pressione con filtro, manometro ø 50 a due rubinetti rapidi universali

- Manopola di regolazione con blocco • Pressione massima in entrata 16 bar
- Campo di regolazione da 0 a 12 bar • Filtraggio 10 µm
- Portata: 5.000 NI/min 6 bar • Capacità tazza: 50 ml

D Druckminderer - Druckfilter - Manometer: ø 50 mm - Für 2 Universalkupplungen mit Absperrhahn

- Regler mit Arretierung • Maximaler Einlaßdruck: 16 bar
- Regelbereich: 0 - 12 bar • Filter 10 µm
- Durchfluss: 5.000 NI/min 6 bar • Fassungsvermögen: 50 ml

UK Pressure reducing valve with filter and pressure gauge ø 50 with two universal rapid cocks

- Adjustment hand grip with locking device • Max. inlet pressure 16 bars
- Adjustment field: from 0 to 12 bars • 10 µm filtering
- Flow: 5.000 NI/min 6 bars • Cup capacity: 50 ml

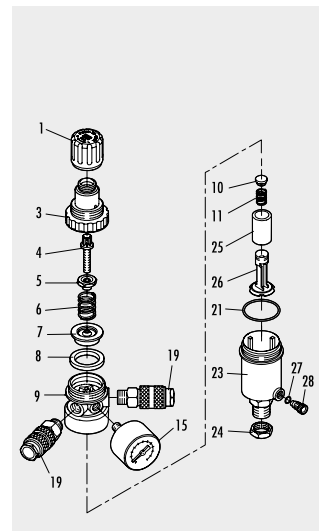
F Réducteur de pression avec filtre, manomètre ø 50 à deux

- Poignée de réglage avec blocage • Pression maximum à l'entrée 16 bar
- Champ de réglage de 0 à 12 bar • Filtrage 10 µm
- Débit: 5.000 NI/min 6 bar • Capacité coupe: 50 ml

E Reductor de presión con filtro, manómetro ø 50 y dos enchufes rápidos universales

- Regulador con bloqueo • Presión máxima en entrada 16 bar
- Campo de regulación desde 0 a 12 bar • Filtración 10 µm
- Descarga: 5.000 NI/min 6 bar • Capacidad recipiente: 50 ml

Misura/Maße/Measure/Mesure/Medida RPF188R 1/2 M



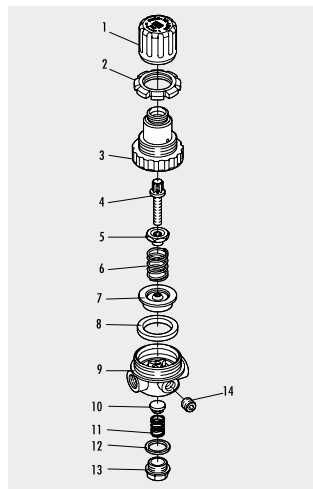
RP192



- I** **Riduttore di pressione**
 · Manopola di regolazione con blocco · Pressione massima in entrata 12 bar
 · Campo di regolazione da 0 a 10 bar · Portata: 1.700 NI/min 6 bar
- D** **Druckminderer**
 · Regler mit Arretierung · Maximaler Einlaßdruck: 12 bar
 · Regelbereich: 0 - 10 bar · Durchfluss: 1.700 NI/min 6 bar
- UK** **Pressure reducing valve**
 · Adjustment hand grip with locking device · Max. inlet pressure 12 bars
 · Adjustment field: from 0 to 10 bars · Flow: 1.700 NI/min 6 bars
- F** **Réducteur de pression**
 · Poignée de réglage avec blocage · Pression maximum à l'entrée 12 bar
 · Champ de réglage de 0 à 10 bar · Débit: 1.700 NI/min 6 bar
- E** **Reductor de presión**
 · Regulador con bloqueo · Presión máxima en entrada 10 bar
 · Campo de regulación desde 0 a 12 bar · Descarga: 1.700 NI/min 6 bar

Misura/Maße/Measure/Mesure/Medida

RP192
1/4x1/4F

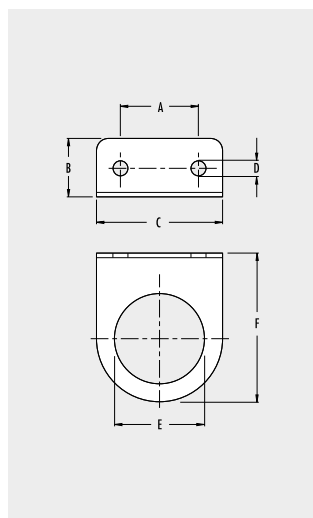


SFP

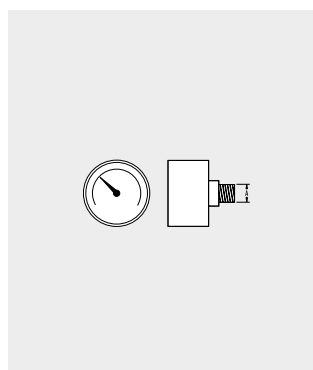
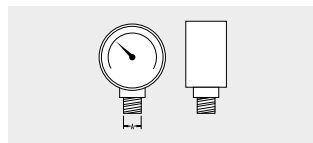


- I** **Squadra fissaggio a parete**
 SFP/180 per mod. RP192 RP182 RPF187 più serie 180
 SFP/200 per mod. RPF188 più serie 200-300
- D** **Wandhalterung**
 SFP/180 für mod. RP192 RP182 RPF187 + Serie 180
 SFP/200 für mod. RPF188 + Serie 200-300
- UK** **Wall fixing square**
 SFP/180 for mod. RP192 RP182 RPF187 + series 180
 SFP/200 for mod. RPF188 + series 200-300
- F** **Equerre d'assemblage murale**
 SFP/180 pour mod. RP192 RP182 RPF187 plus série 180
 SFP/200 pour mod. RPF 188 plus série 200-300
- E** **Estribo de fijación a la pared**
 SFP/180 para mod. RP192 RP182 RPF187 + serie 180

Mod.	A	B	C	D	E	F
SFP/180	26	20	42	55	30	50
SFP/200	36	20	55	65	42	66



Cod.	Manometri/Manometer/Manometer/Manomètres/Manómetro				
MO01	Ø 63 RAD.			0 ÷ 12 BAR	A 1/4
MO02	Ø 63 RAD.	CEE		0 ÷ 10 BAR	A 1/4
MO03	Ø 63 RAD.	DIGITALE DIGITAL		0 ÷ 12 BAR	A 1/4
MO04	Ø 40 POST.			0 ÷ 12 BAR	A 1/8
MO05	45x45 POST.	DIGITALE DIGITAL		0 ÷ 16 BAR	A 1/8
MO06	Ø 50 POST.			0 ÷ 16 BAR	A 1/8
MO07	Ø 63 POST.			0 ÷ 12 BAR	A 1/4
MO08	Ø 63 POST.	CEE		0 ÷ 10 BAR	A 1/4
MO09	Ø 80 POST.			0 ÷ 12 BAR	A 1/4
MO10	Ø 80 POST.	CEE		0 ÷ 10 BAR	A 1/4
MO11	Ø 80 POST.	DIGITALE DIGITAL		0 ÷ 12 BAR	A 1/4

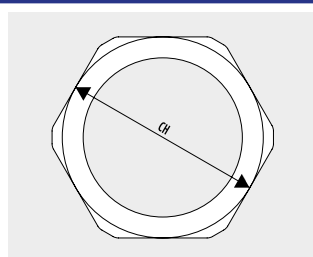


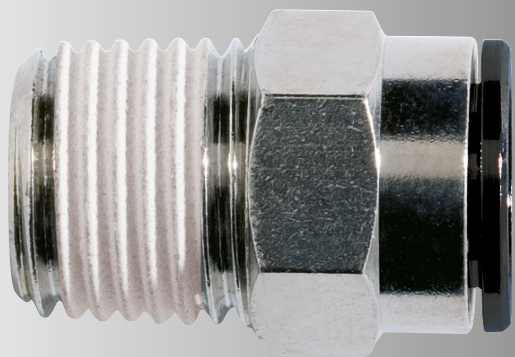
GFP



- I** **Ghiera fissaggio parete**
- D** **Befestigungsring aus Metall für Wände**
- UK** **Metal ring for fastening to the wall**
- F** **Embout de fixation à la paroi**
- E** **Virola de fijación a la pared**

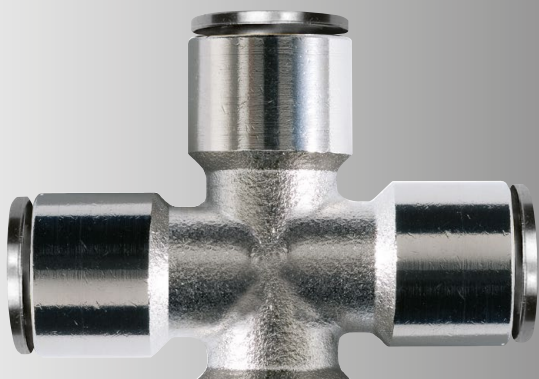
Misura/Maße/Measure/Mesure/Medida
 GFP/1 mod. SFP180 - CH36
 GFP/2 mod. SFP200 - CH50





I RACCORDI RAPIDI PER TUBO FISSI E GIREVOLI

Regolatori di flusso a colonna completi di occhiello girevole in Ot.58 nichelato filetto universale con OR - Raccordi per pneumatica ad innesto rapido in ot. 58 nichelato - Innesti rapidi in tecnopolimero



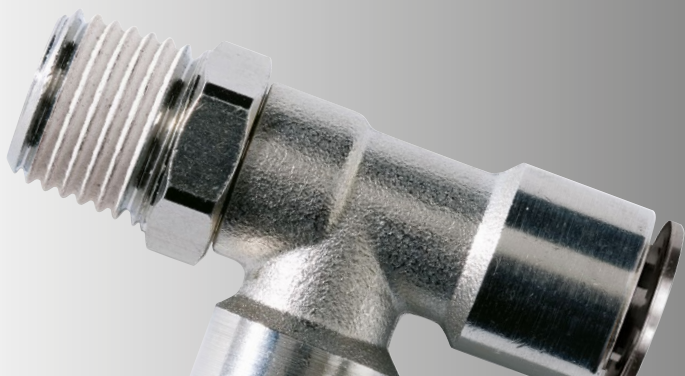
D DREHECKANSCHLUSS UND FESTE SCHNELLKUPPLUNGEN FÜR DRUCKSCHLÄUCH

Durchflussregler mit steigrohr und drehöse aus ms 58, vernickelt universalgewinde mit o-ring - Schnellkupplungen für druckluft aus ms 58, vernickelt - Schnellkupplungen aus technopolymer



UK REVOLVING AND STEADY RAPID PIPE COUPLINGS

Columnflow regulators complete with revolving eyelet, nickel-plated brass 58 universal thread with o-ring - Pneumatic quick couplings made from nickel-plated brass 58 - Plastic push-in fittings



F RACCORDS RAPIDES POUR TUYAU ROTATIF ET FIXE

Régulateurs de flux en colonne complet d'œillet rotatif en laiton 58 nickelé filet universel avec joint annulaire - Raccords pour installations pneumatiques à raccord rapide en laiton 58 nickelé - Raccords rapides en technopolymère



E RACORES RÁPIDOS PARA TUBO GIRATORIOS Y FIJOS

Reguladores de caudal banjo con anillo giratorio de latón 58 niquelado rosca universal con junta tórica - Racores para neumática de conexión rápida de latón 58 niquelado - acoplamientos rápidos de tecnopolimero



Prodotti conformi alla direttiva 2002/95/EC



Prodotti conformi alla direttiva 2011/65/EU

RR SERIES

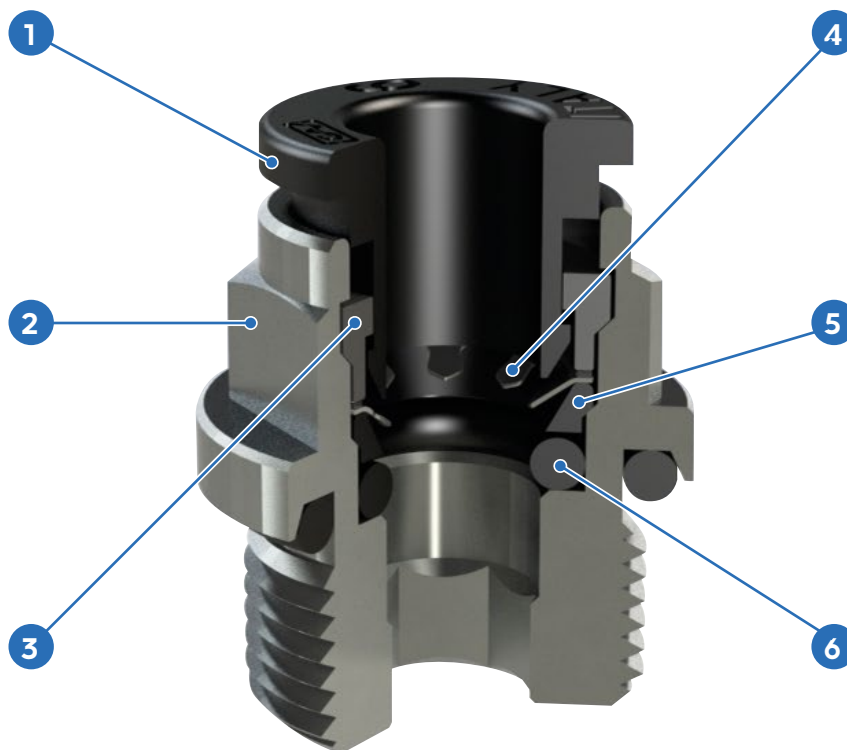
I I raccordi ad innesto rapido della serie RR, consentono di realizzare rapidi collegamenti di tubazioni in materiale plastico manualmente e senza l'ausilio di utensili in qualsiasi punto di un impianto pneumatico. Il collegamento e la tenuta pneumatica sono garantiti dall'accoppiamento interno di una rondella elastica d'aggraffaggio in acciaio inox e di un'O-Ring. Per il collegamento basta inserire il tubo fino a battuta nel raccordo. L'estrazione del tubo avviene tramite la semplice pressione dell'anello estrattore. Tutti i raccordi della serie RR vengono sottoposti a trattamento superficiale di Nichelatura.

D Die Schnellkupplungen der Serie RR gestatten das Herstellen schneller Verbindungen von Kunststoffrohren von Hand und ohne die Hilfe von Werkzeugen an jeder beliebigen Stelle der Luftanlage. Die Verbindung und die Luftdichtigkeit werden durch die Kombination einer elastischen Haftscheibe aus rostfreiem Stahl mit einem O-Ring garantiert. Der Anschluss erfolgt durch einfaches Einschieben der Leitung bis zum Anschlag in die Kupplung. Zum Herausziehen der Leitung muss nur auf den Entsperrring gedrückt werden. Alle Kupplungen der Serie RR sind auf der Außenseite vernickelt.

UK RR-series quick-disconnect couplings are designed for connecting plastic pipes by hand quickly and without the aid of tools at any point in a pneumatic system. Secure connection and a pressure-tight seal are ensured by the internal coupling of a stainless steel gripping collet and an O-ring. To connect, simply push the pipe into the coupling as far as it will go. Disconnecting the pipe is easy: just press the release ring. All RR-series fittings are treated with a nickel surface coating.

F Les raccords rapides de la série RR permettent de réaliser des connexions rapides de tuyaux en plastique, manuellement et sans l'aide d'outils sur n'importe quel endroit de l'installation pneumatique. La connexion et l'étanchéité pneumatique sont garanties par le couplage interne d'une rondelle élastique de greffage en acier inox et d'un O-Ring. Pour la connexion, il suffit d'insérer le tuyau jusqu'à la butée dans le raccord. L'extraction du tuyau advient à travers la simple pression de l'anneau extracteur. Tous les raccords de la série RR sont soumis à un traitement de surface en Nickel.

E Los racores con acoplamiento rápido de la serie RR permiten realizar conexiones rápidas de tuberías de plástico de forma manual y sin la ayuda de herramientas en cualquier punto de un sistema neumático. La conexión y la hermeticidad neumática están garantizadas por el acoplamiento interior de una arandela elástica de engrapado de acero inoxidable y una junta tórica. Para la conexión basta con insertar el tubo en el racor hasta el tope. La extracción del tubo se lleva a cabo a través de la simple presión del anillo extractor. Todos los racores de la serie RR se someten a tratamiento superficial de niquelado.




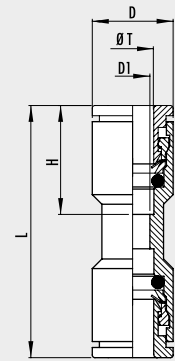
1	2	3	4	5	6
anello estrattore release ring	corpo body	anello di tenuta tightness ring	pinza agraffaggio gripping collet	anello portapinza protection ring	guarnizioni O-RING O-RING seals
DELTRIN	OTTONE/BRASS UNI EN 12164 CW614	DELTRIN	ACCIAIO INOX 304 STAINLESS STEEL 304	DELTRIN	NBR (VITON A RICHIESTA) (VITON ON REQUEST)

Tubi di collegamento consigliati Recommended tubings	Tolleranze accettabili su tubi Acceptable tolerances on the tubings	Temperatura di esercizio Working temperature	Pressione di esercizio Working pressure	Tenuta al vuoto Vacuum	Campi di applicazione Application fields
PA 11, PA12, PA6, Polietilene PE, Poliuretano PU (98 shore A) PA 11, PA12, PA6, Polyethylene PE, Polyurethane PU (98 shore A)	+/- 0,07 mm fino a/to ø 10 mm +/- 0,1 mm fino da/from ø 12 mm a/to ø 14 mm	-20°C ÷ 70°C	La pressione consigliata è in funzione del tipo di tubo impiegato e comunque non deve mai superare i 18 bar. Pressure varies depending on the kind of tubing used in any case it never has to exceed 18 bar.	fino a/up to 750 mmHg.	impianti pneumatici pneumatic circuits

1 RACCORDI PER PNEUMATICA AD INNESTO RAPIDO IN OT. 58 NICHELATO **D** SCHNELLKUPPLUNGEN FÜR DRUCKLUFT AUS MS 58, VERNICKELT **UK** PNEUMATIC QUICK COUPLINGS MADE FROM NICKEL-PLATED BRASS 58 **F** RACCORDS POUR INSTALLATIONS PNEUMATIQUES À RACCORD RAPIDE EN LAITON 58 NICKELÉ **E** RACORES PARA NEUMÁTICA DE CONEXIÓN RÁPIDA DE LATÓN 58 NIQUELADO




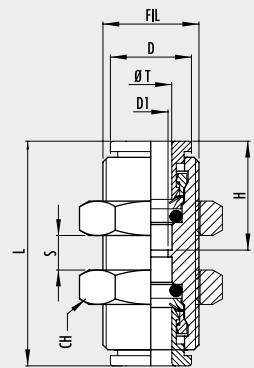
Cod.	Ø T	D	D1	L	H	
RR6030/1	4	10	2	26	12,5	50
RR6030/3	6	12	4	28	13,5	50
RR6030/4	8	15	6	33	16	50
RR6030/5	10	18	8	35,5	17	15
RR6030/6	12	20	10	41	19	15



RACCORDO DIRITTO INTERMEDIO / GERADER ZWISCHENANSCHLUSS / STRAIGHT INTERMEDIATE CONNECTOR / RACCORD DROIT INTERMÉDIAIRE / RACOR RECTO INTERMEDIO



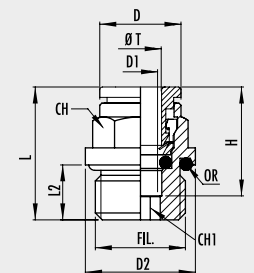
Cod.	Ø T	Fil.	D1	L	H	CH.	S	
RR6031/1	4	M11x1	2	29	12,5	14	0-6	50
RR6031/3	6	M13x1	4	31,5	13,5	16	0-8	50
RR6031/4	8	M16x1	6	36,5	16	19	0-8	25
RR6031/5	10	M19x1	8	41,5	17	22	0-11	15
RR6031/6	12	M22x1	10	48	19	26	0-15	15



RACCORDO DIRITTO INTERMEDIO PASSALAMIERA CON GHIERE DI FISSAGGIO / GERADER ZWISCHENDURCHGANGSANSCHLUSS MIT BEFESTIGUNGSNUTMUTTERN / STRAIGHT INTERMEDIATE SHEET PASS THROUGH CONNECTOR WITH RING NUTS / RACCORD DROIT INTERMÉDIAIRE PASSE-TÔLE AVEC EM-BOUTS DE FIXATION / RACOR RECTO INTERMEDIO PASACHAPA CON ROSCAS DE FIJACIÓN



Cod.	Ø T	Fil.	D	D2	L	L2	H	CH.	CH.1	O.R.	
RR6032/0	4	M5	9	8	17	4,5	12	9	8	2015	50
RR6032/1	4	1/8	9,9	14	18	5,7	12,5	10	3	2031	50
RR6032/2	4	1/4	9,9	17	19	6	12,5	10	3	11x2	50
RR6032/5	6	1/8	11,9	14	19	5,7	13,5	12	4	2031	50
RR6032/6	6	1/4	11,9	17	20	6	13,5	12	4	11x2	50
RR6032/7	8	1/8	14,7	17	24,5	5,7	16	14	6	2031	50
RR-6032/8	8	1/4	14,7	17	22	6	16	14	6	11x2	50
RR6032/9	8	3/8	15	21	18,5	6,5	16	14	6	2056	50
RR6032/10	10	1/4	17,4	20	25	6	17	16	7	11x2	50
RR6032/11	10	3/8	17,4	22	23,5	6,5	17	18	7	2056	50
RR6032/12	10	1/2	17,4	26	28,5	9,5	17	18	7	3068	25
RR6032/13	12	1/4	20	22	27,5	6	19	20	7	11x2	25
RR6032/14	12	3/8	20	22	28	6,5	19	20	9	2056	25
RR6032/15	12	1/2	20	26	31,5	9,5	19	20	9	3068	25

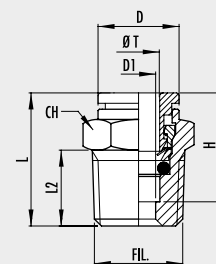



RACCORDO DIRITTO MASCHIO CILINDRICO BSPP CON OR / GERADER ANSCHLUSS MIT AUSSENGEWINDE, ZYLINDRISCH, MIT O-RING BSPP / STRAIGHT CYLINDRICAL MALE CONNECTOR WITH O-RING BSPP / RACCORD DROIT MÂLE CYLINDRIQUE AVEC JOINT ANNULAIRE BSPP / RACOR RECTO MACHO CILÍNDRICO CON JUNTA TÓRICA BSPP



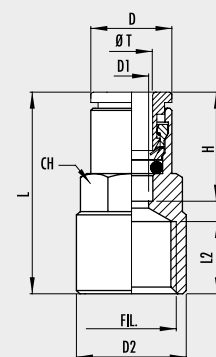
Cod.	Ø T	Fil.	D	D2	L	L2	H	CH.	CH.1	
RR6033/1	4	1/8	9,9	11	20,5	8	12,5	10	3	50
RR6033/2	4	1/4	9,9	14	22,5	10	12,5	10	3	50
RR6033/5	6	1/8	11,9	14	21,5	8	13,5	12	4	50
RR6033/6	6	1/4	11,9	14	23,5	10	13,5	14	4	50
RR6033/7	8	1/8	14,7	17	25	8	16	15	6	50
RR6033/8	8	1/4	14,7	17	26	10	16	15	6	50
RR6033/9	8	3/8	15	18	26,5	11	16	15	6	25
RR6033/10	10	1/4	17,4	20	27	10	17	18	7	25
RR6033/11	10	3/8	17,4	20	28	11	17	18	7	25
RR6033/12	10	1/2	17,4	22	30,5	13	17	18	7	25
RR6033/13	12	1/4	20	22	31,5	10	19	20	7	25
RR6033/14	12	3/8	20	22	32,5	11	19	20	9	25
RR6033/15	12	1/2	20	22	34	13	19	20	9	25

RACCORDO DIRITTO MASCHIO CONICO BSPT / GERADER ANSCHLUSS MIT AUSSENGEWINDE, KONISCH BSPT / STRAIGHT CONICAL MALE CONNECTOR BSPT / RACCORD DROIT MÂLE CONIQUE BSPT / RACOR RECTO MACHO CÓNICO BSPT



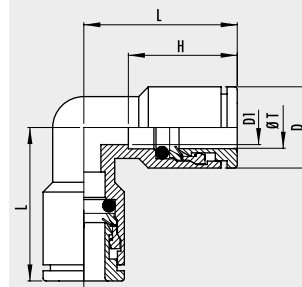
Cod.	Ø T	Fil.	D	D1	D2	L	L2	H	CH.	
RR6035/1	4	1/8	9,9	3	12	22,5	8,5	12,5	10	50
RR6035/2	4	M5	9,9	3	8	19,5	5,5	12,5	10	50
RR6035/6	6	1/8	11,9	5	12	23,5	8,5	13,5	12	50
RR6035/7	6	1/4	11,9	5	17	25,5	10,5	13,5	12	50
RR6035/8	8	1/8	15	6	12	26	8,5	16	15	50
RR6035/9	8	1/4	15	6	17	28,5	10,5	16	15	50
RR6035/10	10	1/4	17,4	8	17	29,5	10,5	17	18	25
RR6035/11	10	3/8	17,4	8	20	30,5	11,5	17	18	25
RR6035/12	12	1/4	20	10	17	32	10,5	19	20	25
RR6035/13	12	3/8	20	10	20	33	11,5	19	20	25
RR6035/14	12	1/2	20	10	26	37,5	16	19	20	25

RACCORDO DIRITTO FEMMINA / GERADER ANSCHLUSS MIT INNENGEWINDE / STRAIGHT FEMALE CONNECTOR / RACCORD DROIT FEMELLE / RACOR RECTO HEMBRA



Cod.	Ø T	D	D1	L	H	CH.	
RR6036/1	4	9,9	2	16,5	12,5	9	50
RR6036/3	6	11,9	4	19	13,5	11	50
RR6036/4	8	15	6	22	16	14	50
RR6036/5	10	17,4	8	25,5	17	16	25
RR6036/6	12	20,4	10	29	19	17	15

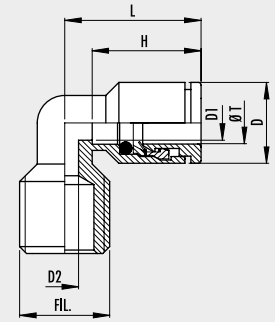
RACCORDO AD ANGOLO INTERMEDIO / ZWISCHENECKANSCHLUSS / INTERMEDIATE ELBOW CONNECTOR / RACCORD ANGULAIRE INTERMÉDIAIRE / CODO INTERMEDIO





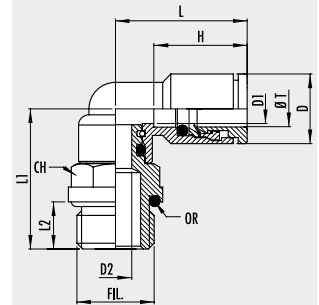
RACCORDO AD ANGOLO MASCHIO CONICO BSPT FISSO / FESTSTEHENDER ECKANSCHLUSS MIT AUSSENGEWINDE, KONISCH BSPT / FIXED CONICAL MALE ELBOW CONNECTOR BSPT / RACCORD ANGULAIRE MÂLE CONIQUE FIXE BSPT / CODO MACHO CÓNICO FIJO BSPT

Cod.	Ø T	Fil.	D	D1	L	L1	L2	H	CH.	
RR6037/1	4	1/8	9,9	2	16,5	15	8	12,5	9	50
RR6037/3	6	1/8	11,9	4	19	16	8	13,5	11	50
RR6037/4	6	1/4	11,9	4	19	19,9	10	13,5	11	50
RR6037/5	8	1/8	15	6	22	18	8	16	14	50
RR6037/6	8	1/4	15	6	22	20	10	16	14	50
RR6037/7	8	3/8	15	6	23	21,5	11	16	14	50
RR6037/8	10	1/4	17,5	8	25,5	22,8	10	17	16	25
RR6037/9	10	3/8	17,5	8	25,5	23,8	11	17	16	25
RR6037/10	12	1/4	20,4	10	29	24	10	19	17	25
RR6037/11	12	3/8	20,4	10	29	25	11	19	17	25



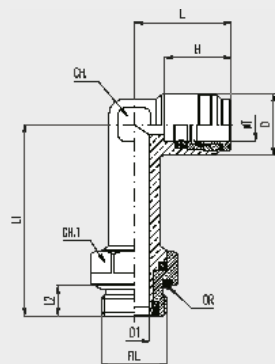
RACCORDO AD ANGOLO GIREVOLE MASCHIO CILINDRICO BSPP CON OR / DREHECKANSCHLUSS MIT AUSSENGEWINDE, ZYLINDRISCH, MIT O-RING BSPP / SWIVEL CYLINDRICAL MALE ELBOW CONNECTOR WITH O-RING BSPP / RACCORD ANGULAIRE ROTATIF MÂLE CYLINDRIQUE AVEC JOINT ANNULAIRE BSPP / CODO GIRATORIO MACHO CILÍNDRICO CON JUNTA TÓRICA BSPP

Cod.	Ø T	Fil.	D	D1	L	L1	L2	H	CH.	CH.1	O.R.	
RR6038/1	4	M5	9,9	2,5	16,5	16,4	4	12,5	9	9	4x1	50
RR6038/2	4	1/8	9,9	4	16,5	19,8	5,7	12,5	9	13	2031	50
RR6038/3	4	1/4	9,9	4	16,5	20	6	12,5	9	15	11x2	50
RR6038/7	6	M5	11,9	2,3	19	18	4	13,5	11	9	4x1	50
RR6038/8	6	1/8	11,9	4	19	20,9	5,7	13,5	11	13	2031	50
RR6038/9	6	1/4	11,9	6	19	21,5	6	13,5	11	15	11x2	50
RR6038/10	8	1/8	15	4	23,5	22,7	5,7	16	14	13	2031	50
RR6038/11	8	1/4	15	6	23,5	22,7	6	16	14	15	11x2	25
RR6038/12	8	3/8	15	8	23,5	25,2	6,5	16	14	18	2056	25
RR6038/13	10	1/8	17,5	4	26,5	24	5,7	17	16	13	2031	25
RR6038/14	10	1/4	17,5	6	26,5	24,1	6	17	16	15	11x2	25
RR6038/15	10	3/8	17,5	8	26,5	26,4	6,5	17	16	18	2056	25
RR6038/16	10	1/2	17,5	8	26,5	30,4	9,5	17	16	18	3068	25
RR6038/17	12	1/4	20,4	6	29	27,3	6	19	17	15	11x2	15
RR6038/18	12	3/8	20,4	8	29	29,5	6,5	19	17	18	2056	15
RR6038/19	12	1/2	20,4	8	29	33,5	9,5	18,9	17	18	3068	15




RACCORDO AD ANGOLO GIREVOLE CILINDRICO BSPP LUNGO CON OR / DREHECKANSCHLUSS, ZYLINDRISCH, LANG, MIT O-RING BSPP / SWIVEL LONG CYLINDRICAL MALE ELBOW CONNECTOR WITH O-RING BSPP / RACCORD ANGULAIRE ROTATIF CYLINDRIQUE LONG AVEC JOINT ANNULAIRE BSPP / CODO GIRATORIO CILÍNDRICO LARGO CON JUNTA TÓRICA BSPP

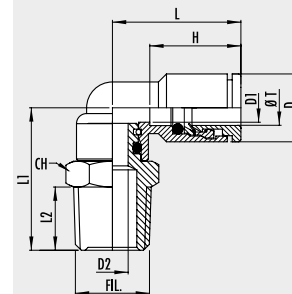
Cod.	Ø T	Fil.	D	D1	L	L1	L2	H	CH.	CH.1	O.R.	
RR6039/0	4	M5	9	2,5	13	28	4,5	12	7	9	2015	50
RR6039/1	4	1/8	9,9	4	16,5	35	5,7	12,5	9	13	2031	50
RR6039/2	4	1/4	9,9	4	16,5	35	6	12,5	9	15	11x2	50
RR6039/3	6	1/8	11,9	4	19	38	5,7	13,5	11	13	2031	50
RR6039/4	6	1/4	11,9	6	19	38,5	6	13,5	11	15	11x2	50
RR6039/5	8	1/8	15	4	23,5	43	5,7	16	14	13	2031	25
RR6039/6	8	1/4	15	6	23,5	43	6	16	14	15	11x2	25
RR6039/7	8	3/8	15	8	23,5	45	6,5	16	14	18	2056	15
RR6039/8	10	1/4	17,5	6	26,5	46,5	6	17	16	15	11x2	15
RR6039/9	10	3/8	17,5	8	26,5	49	6,5	17	16	18	2056	15





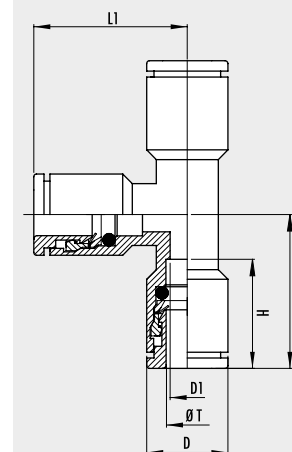
RACCORDO AD ANGOLO GIREVOLE MASCHIO CONICO BSPT / DREHECKANSCHLUSS MIT AUSSENGEWINDE, KONISCH BSPT / SWIVEL CONICAL MALE ELBOW CONNECTOR BSPT / RACCORD ANGULAIRE ROTATIF MÂLE CONIQUE BSPT / CODO GIRATORIO MACHO CÓNICO BSPT

Cod.	Ø T	Fil.	D	D1	L	L1	L2	H	CH.	CH.1	
RR6041/1	4	1/8	9,9	4	17	21,1	8	12,5	9	13	50
RR6041/2	4	1/4	9,9	4	17	23,1	10	12,5	9	15	50
RR6041/5	6	1/8	11,9	4	19	22,2	8	13,5	11	13	50
RR6041/6	6	1/4	11,9	6	19	24,6	10	13,5	11	15	50
RR6041/7	8	1/8	15	4	23,5	24	8	16	14	13	25
RR6041/8	8	1/4	15	6	23,5	25,8	10	16	14	15	25
RR6041/9	8	3/8	15	8	23,5	27,7	11	16	14	18	25
RR6041/10	10	1/4	17,5	6	26,5	27,3	10	17	16	15	25
RR6041/11	10	3/8	17,5	8	26,5	28,9	11	17	16	18	25
RR6041/12	10	1/2	17,5	8	26,5	30,4	13	17	16	22	15
RR6041/13	12	1/4	20,4	6	29	30,4	10	19	17	15	15
RR6041/14	12	3/8	20,4	8	29	32	11	19	17	18	15
RR6041/15	12	1/2	20,4	8	29	33,5	13	19	17	22	15



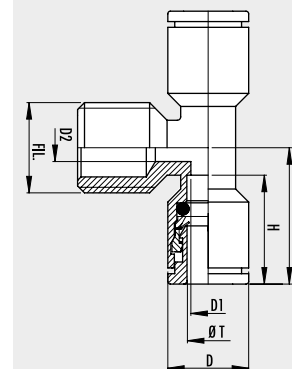
RACCORDO A "T" INTERMEDIO / T-ZWISCHENANSCHLUSS / INTERMEDIATE "T" CONNECTOR / RACCORD "T" égal / TE INTERMEDIO

Cod.	Ø T	D	D1	L	H	CH.	
RR6042/1	4	9,9	2	16,5	12,5	9	50
RR6042/3	6	11,9	4	19	13,5	11	50
RR6042/4	8	15	6	22	16	14	25
RR6042/5	10	17,5	8	25,5	17	16	15
RR6042/6	12	20,4	10	29	19	17	10



RACCORDO A "T" CENTRALE CONICO BSPT MASCHIO FISSO / FESTSTEHENDER MITTIGER T-ANSCHLUSS MIT AUSSENGEWINDE, KONISCH BSPT / FIXED CENTRE CONICAL MALE "T" CONNECTOR BSPT / RACCORD "T" CONIQUE MÂLE BSPT / TE CENTRAL CÓNICO MACHO FIJO BSPT

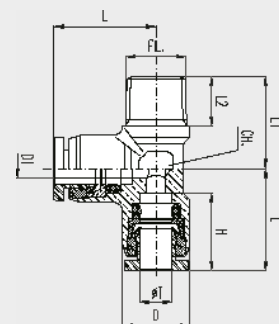
Cod.	Ø T	Fil.	D	D1	L	L1	L2	H	CH.	
RR6043/1	4	1/8	9,9	2,5	16,5	15	8	12,5	9	50
RR6043/3	6	1/8	11,9	4	19	16	8	13,5	11	50
RR6043/4	6	1/4	11,9	4	19	19,9	10	13,5	11	50
RR6043/5	8	1/8	15	6	22	18	8	16	14	25
RR6043/6	8	1/4	15	6	22	20	10	16	14	25
RR6043/7	8	3/8	15	6	23	21,5	11	16	14	25
RR6043/8	10	1/4	17,5	8	25,5	22,8	10	17	16	15
RR6043/9	10	3/8	17,5	8	25,5	23,8	11	17	16	15
RR6043/10	12	1/4	20,4	10	29	24	10	19	17	15
RR6043/11	12	3/8	20,4	10	29	25	11	19	17	15






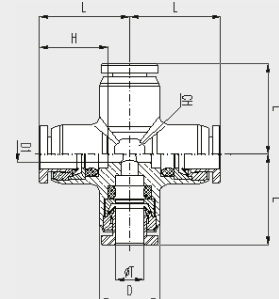
Cod.	Ø T	Fil.	D	D1	L	L1	L2	H	CH.	
RR6044/1	4	1/8	9,9	2	16,5	15	8	12,5	9	50
RR6044/3	6	1/8	11,9	4	19	16	8	13,5	11	50
RR6044/4	6	1/4	11,9	4	19	19,9	10	13,5	11	50
RR6044/5	8	1/8	15	6	22	18	8	16	14	25
RR6044/6	8	1/4	15	6	22	20	10	16	14	25
RR6044/7	8	3/8	15	6	23	21,5	11	16	14	25
RR6044/8	10	1/4	17,5	8	25,5	22,8	10	17	16	15
RR6044/9	10	3/8	17,5	8	25,5	23,8	11	17	16	15
RR6044/10	12	1/4	20,4	10	29	24	10	19	17	15
RR6044/11	12	3/8	20,4	10	29	25	11	19	17	15


RACCORDO A "T" LATERALE CONICO BSPT MASCHIO FISSO / FESTSTEHENDER SEITLICHER T-ANSCHLUSS MIT AUSSENGEWINDE, KONISCH BSPT / FIXED SIDE CONICAL MALE "T" CONNECTOR BSPT / RACCORD ANGULAIRE ROTATIF MÂLE CONIQUE BSPT / TE LATERAL CÓNICO MACHO FIJO BSPT



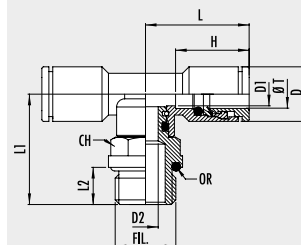
Cod.	Ø T	D	D1	L	H	CH.	
RR6045/1	4	9,9	2	16,5	12,5	9	25
RR6045/3	6	11,9	4	19	13,5	11	25
RR6045/4	8	15	6	22	16	14	15
RR6045/5	10	17,5	8	25,5	17	16	10
RR6045/6	12	20,4	10	29	19	1	5

RACCORDO A CROCE / KREUZANSCHLUSS / CROSS CONNECTOR / RACCORD EN CROIX / UNIÓN EN CRUZ



Cod.	Ø T	FIL.	D	D1	L	L1	L2	H	CH.	CH.1	O.R.	
RR6046/0	4	M5	9	2,5	13	16	4,5	12	7	9	2015	50
RR6046/1	4	1/8	9,9	4	16,5	19,8	5,7	12,5	9	13	2031	50
RR6046/3	6	1/8	11,9	4	19	20,9	5,7	13,5	11	13	2031	50
RR6046/4	6	1/4	11,9	6	19	21,5	6	13,5	11	15	11x2	50
RR6046/5	8	1/8	15	4	23,5	22,7	5,7	16	14	13	2031	25
RR6046/6	8	1/4	15	6	23,5	22,7	6	16	14	15	11x2	25
RR6046/7	8	3/8	15	8	23,5	25,2	6,5	16	14	18	2056	25
RR6046/8	10	1/4	17,5	6	26,5	24,1	6	17	16	15	11x2	15
RR6046/9	10	3/8	17,5	8	26,5	26,4	6,5	17	16	18	2056	15
RR6046/10	10	1/2	17,5	8	26,5	30,4	9,5	17	16	18	3068	15
RR6046/11	12	1/4	20,4	6	29	27,3	6	19	17	15	11x2	15
RR6046/12	12	3/8	20,4	8	29	28,5	6,5	19	17	18	2056	15
RR6046/13	12	1/2	20,4	8	29	33,5	9,5	19	17	8	3068	10

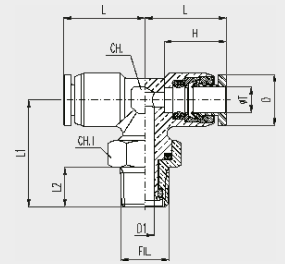
RACCORDO A "T" CENTRALE GIREVOLE CILINDRICO BSPP MASCHIO CON OR / MITTIGER T-DREHANSCHLUSS MIT AUSSENGEWINDE, ZYLINDRISCH, MIT O-RING BSPP / REVOLVING CENTRE CYLINDRICAL BSPP MALE "T" CONNECTOR WITH O-RING / RACCORD EN "T" CENTRAL ROTATIF CYLINDRIQUE BSPP MÂLE AVEC JOINT ANNULAIRE / TE CENTRAL GIRATORIO CILINDRICO BSPP MACHO CON JUNTA TÓRICA





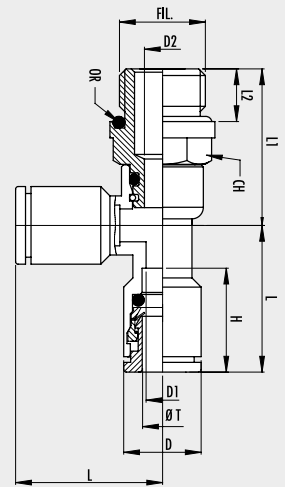
RACCORDO A "T" CENTRALE GIREVOLE CONICO BSPT MASCHIO / MITTIGER T-DREHANSCHLUSS MIT AUSSENGEWINDE, KONISCH BSPT / REVOLVING CENTRE CONICAL BSPT MALE "T" CONNECTOR / RACCORD EN "T" CENTRAL ROTATIF CONIQUE BSPT MÂLE / TE CENTRAL GIRATORIO CÓNICO BSPT MACHO

Cod.	Ø T	Fil.	D	D1	L	L1	L2	H	CH.	CH.1	
RR6047/1	4	1/8	9,9	4	16,5	21,1	8	12,5	9	13	50
RR6047/3	6	1/8	11,9	4	19	22,3	8	13,5	11	13	50
RR6047/4	6	1/4	11,9	6	19	24,6	10	13,5	11	15	50
RR6047/5	8	1/8	15	4	23,5	24	8	16	14	13	25
RR6047/6	8	1/4	15	6	23,5	25,8	10	16	14	15	25
RR6047/7	8	3/8	15	8	23,5	27,7	11	16	14	18	25
RR6047/8	10	1/4	17,5	6	26,5	27,2	10	17	16	15	15
RR6047/9	10	3/8	17,5	8	26,5	28,9	11	17	16	18	15
RR6047/10	10	1/2	17,5	8	26,5	30,4	13	17	16	22	15
RR6047/11	12	1/4	20,4	6	29	30,4	10	19	17	15	15
RR6047/12	12	3/8	20,4	8	29	31	11	19	17	18	15
RR6047/13	12	1/2	20,4	8	29	33,5	13	19	17	22	10



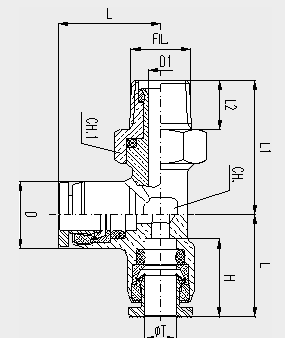
RACCORDO A "T" LATERALE GIREVOLE CILINDRICO BSPP MASCHIO CON OR / SEITLICHER T-DREHANSCHLUSS MIT AUSSENGEWINDE, ZYLINDRISCH, MIT O-RING BSPP / REVOLVING SIDE CYLINDRICAL BSPP MALE "T" CONNECTOR WITH O-RING / RACCORD EN "T" LATÉRAL ROTATIF CYLINDRIQUE BSPP MÂLE AVEC JOINT ANNULAIRE / TE LATERAL GIRATORIO CILINDRICO BSPP MACHO CON JUNTA TÓRICA

Cod.	Ø T	Fil.	D	D1	L	L1	L2	H	CH.	CH.1	O.R.	
RR6048/0	4	M5	9	2,5	13	16	4,5	12	7	9	2015	50
RR6048/1	4	1/8	9,9	4	16,5	19,8	5,7	12,5	9	13	2031	50
RR6048/3	6	1/8	11,9	4	19	20,9	5,7	13,5	11	13	2031	50
RR6048/4	6	1/4	11,9	6	19	21,5	6	13,5	11	15	11X2	50
RR6048/5	8	1/8	15	4	23,5	22,7	5,7	16	14	13	2031	25
RR6048/6	8	1/4	15	6	23,5	22,7	6	16	14	15	11X2	25
RR6048/7	8	3/8	15	8	23,5	25,2	6,5	16	14	18	2056	25
RR6048/8	10	1/4	17,5	6	26,5	24,1	6	17	16	15	11X2	15
RR6048/9	10	3/8	17,5	8	26,5	26,4	6,5	17	16	18	2056	15
RR6048/10	10	1/2	17,5	8	26,5	30,4	9,5	17	16	18	3068	10
RR6048/11	12	1/4	20,4	6	29	27,3	6	19	17	15	11X2	10
RR6048/12	12	3/8	20,4	8	29	29,7	6,5	19	17	18	2056	10
RR6048/13	12	1/2	20,4	8	29	33,7	9,5	19	17	18	3068	10




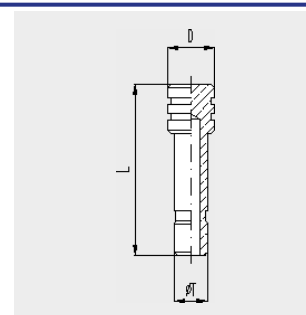
RACCORDO A "T" LATERALE GIREVOLE CONICO BSPT MASCHIO / SEITLICHER T-DREHANSCHLUSS MIT AUSSENGEWINDE, KONISCH BSPT / REVOLVING SIDE CONICAL BSPT MALE "T" CONNECTOR / RACCORD EN "T" LATÉRAL ROTATIF CONIQUE BSPT MÂLE / TE LATERAL GIRATORIO CÓNICO BSPT MACHO

Cod.	Ø T	Fil.	D	D1	L	L1	L2	H	CH.	CH.1	
RR6049/1	4	1/8	9,9	4	16,5	21,1	8	12,5	9	13	50
RR6049/3	6	1/8	11,9	4	19	22,3	8	13,5	11	13	50
RR6049/4	6	1/4	11,9	6	19	24,6	10	13,5	11	15	50
RR6049/5	8	1/8	15	4	23,5	24	8	16	14	13	25
RR6049/6	8	1/4	15	6	23,5	25,8	10	16	14	15	25
RR6049/7	8	3/8	15	8	23,5	27,7	11	16	14	18	25
RR6049/8	10	1/4	17,5	6	26,5	27,2	10	17	16	15	15
RR6049/9	10	3/8	17,5	8	26,5	28,9	11	17	16	18	15
RR6049/10	10	1/2	17,5	8	26,5	30,4	13	17	16	22	10
RR6049/11	12	1/4	20,4	6	29	30,4	10	19	17	15	10
RR6049/12	12	3/8	20,4	8	29	32	11	19	17	18	10
RR6049/13	12	1/2	20,4	8	29	33,5	13	19	17	22	10






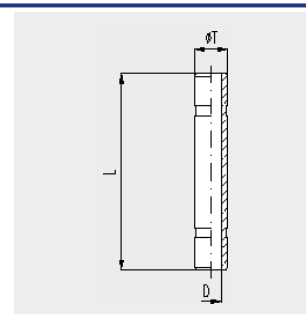
Cod.	Ø T	D	L	
RR6050/1	4	6	23,1	50
RR6050/3	6	8	25,1	50
RR6050/4	8	10	27,1	50
RR6050/5	10	12	28,1	25
RR6050/6	12	14	32	25



TAPPO IN NYLON / NYLON STOPFEN / NYLON PLUG / BOUCHON EN NYLON / TAPÓN DE NYLON




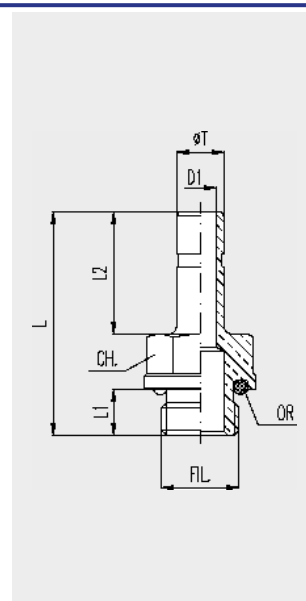
Cod.	Ø T	D	L	
RR6051/1	4	2	30	50
RR6051/3	6	4	32	50
RR6051/4	8	6	38	50
RR6051/5	10	8	41	50
RR6051/6	12	10	46	25



PROLUNGA / VERLÄNGERUNG / EXTENSION / RALLONGE / PROLONGACIÓN



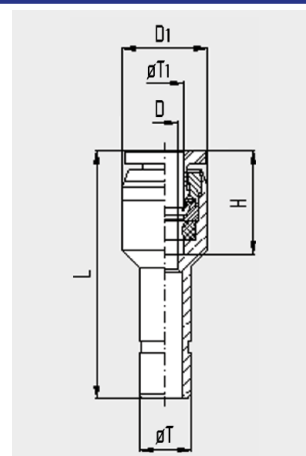
Cod.	Ø T	FIL.	D1	L	L1	L2	CH.	O.R.	
RR6052/1	4	M5	2	23	4	14	9	4x1	50
RR6052/2	4	1/8	2	26,7	5,7	14	12	2031	50
RR6052/3	4	1/4	2	27	6	14	15	11x2	50
RR6052/7	6	M5	2	24,3	4	15,3	9	4X1	50
RR6052/8	6	1/8	4	28	5,7	15,3	12	2031	50
RR6052/9	6	1/4	4	28,3	6	15,3	15	11x2	50
RR6052/10	8	1/8	6	30,7	5,7	18	12	2031	50
RR6052/11	8	1/4	6	31	6	18	15	11x2	50
RR6052/12	8	3/8	6	32	6,5	18	18	2056	50
RR6052/13	10	1/4	8	34	6	21	15	11x2	50
RR6052/14	10	3/8	8	35	6,5	21	18	2056	50
RR6052/15	10	1/2	8	40	9,5	21	18	3068	25
RR6052/16	12	1/4	8	36	6	23	15	11x2	25
RR6052/17	12	3/8	10	37	6,5	23	18	2056	25
RR6052/18	12	1/2	10	42	9,5	23	18	3068	25



ADATTATORE CILINDRICO BSPP MASCHIO CON OR / ZYLINDRISCHER ADAPTER MIT AUSSEN-GEWINDE UND O-RING BSPP / CYLINDRICAL BSPP MALE ADAPTER WITH O-RING / ADAP-TATEUR CYLINDRIQUE BSPP MÂLE AVEC JOINT ANNULAIRE / ADAPTADOR CILÍNDRICO BSPP MACHO CON JUNTA TÓRICA



Cod.	Ø T	D	D1	L	H	CH.	
RR6053/2	6	4	10	2	29,5	12,5	50
RR6053/4	8	4	10	2	32,2	12,5	50
RR6053/6	8	6	12	4	33	13,5	50
RR6053/7	10	6	12	4	36	13,5	50
RR6053/8	10	8	15	6	38,5	16	50
RR6053/9	12	6	12	4	36,5	13,5	25
RR6053/10	12	8	15	6	40,5	16	25
RR6053/11	12	10	18	8	43	17	25

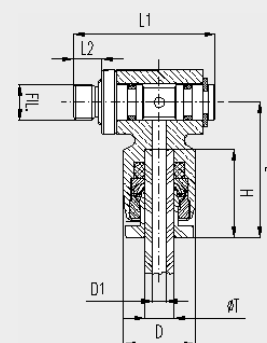


RACCORDO DI RIDUZIONE / ÜBERGANGSBUCHSE / REDUCER / RACCORD DE RÉDUCTION / REDUC-CIÓN



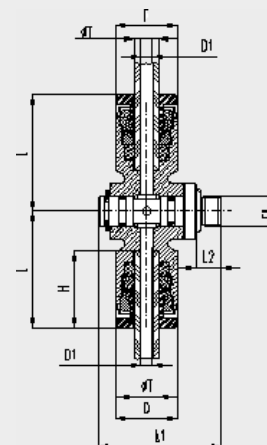
RACCORDO ORIENTABILE SINGOLO CON ASTA CILINDRICO BSPP MASCHIO CON OR / ZYLINDRISCHER EINZELSCHWENK-ANSCHLUSS MIT ROHRSTÜCK, AUSSENGEWINDE UND O-RING BSPP / SINGLE REVOLVING CONNECTOR WITH CYLINDRICAL BSPP MALE ROD AND O-RING / RACCORD ORIENTABLE SIMPLE AVEC TIGE CYLINDRIQUE BSPP MÂLE AVEC JOINT ANNULAIRE / RACOR ORIENTABLE SENCILLO CON VÁSTAGO CILINDRICO BSPP MACHO CON JUNTA TÓRICA

Cod.	Ø T	Fil.	D	D1	L	L1	L2	H	
RR6054/2	4	M5	10	2	19	19,8	4	12,5	50
RR6054/3	4	1/8	10	2	20	24,7	5,7	12,5	50
RR6054/6	6	M5	12	3	20,5	19,8	4	13,5	25
RR6054/7	6	1/8	12	4	20,5	24,7	5,7	13,5	25
RR6054/8	6	1/4	12	4	22,5	30,3	6	13,5	25
RR6054/9	8	1/8	15	5	24	24,7	5,7	16	25
RR6054/10	8	1/4	15	6	26	30,3	6	16	25
RR6054/11	10	1/4	17,6	7	27	30,3	6	17	15
RR6054/12	12	1/4	20	7	31,5	30,3	6	19	10
RR6054/13	8	3/8	15	6	27,5	33,5	6,5	16	25
RR6054/14	10	3/8	17,6	7	29	33,5	6,5	17	15
RR6054/15	12	3/8	20	7	33,5	33,5	6,5	19	10



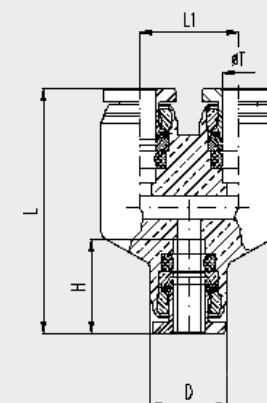
RACCORDO ORIENTABILE DOPPIO CON ASTA CILINDRICO BSPP MASCHIO CON OR / ZYLINDRISCHER DOPPELSCHWENKANSCHLUSS MIT ROHRSTÜCK, AUSSENGEWINDE UND O-RING BSPP / DOUBLE REVOLVING CONNECTOR WITH CYLINDRICAL BSPP MALE ROD AND O-RING / RACCORD ORIENTABLE DOUBLE AVEC TIGE CYLINDRIQUE BSPP MÂLE AVEC JOINT ANNULAIRE / DRACOR ORIENTABLE DOBLE CON VÁSTAGO CILINDRICO BSPP MACHO CON JUNTA TÓRICA

Cod.	Ø T	Fil.	D	D1	L	L1	L2	H	
RR6055/1	4	M5	10	2	19	19,8	4	12,5	25
RR6055/2	4	1/8	10	2	20	24,7	5,7	12,5	25
RR6055/5	6	M5	12	3	20,5	19,8	4	13,5	25
RR6055/6	6	1/8	12	4	20,5	24,7	5,7	13,5	25
RR6055/7	6	1/4	12	4	22,5	30,3	6	13,5	25
RR6055/8	8	1/8	15	5	24	24,7	5,7	16	15
RR6055/9	8	1/4	15	6	26	30,3	6	16	15
RR6055/10	10	1/4	17,5	7	27	30,3	6	17	10
RR6055/11	12	1/4	20	7	31,5	30,3	6	19	10
RR6055/12	8	3/8	15	6	27,5	33,5	6,5	16	25
RR6055/13	10	3/8	17,6	7	29	33,5	6,5	17	15
RR6055/14	12	3/8	20	7	33,5	33,5	6,5	19	10



RACCORDO A "Y" INTERMEDIO / Y-ZWISCHENANSCHLUSS / INTERMEDIATE "Y" CONNECTOR / RACCORD EN "Y" INTERMÉDIAIRE / DERIVACIÓN EN "Y" INTERMEDIA

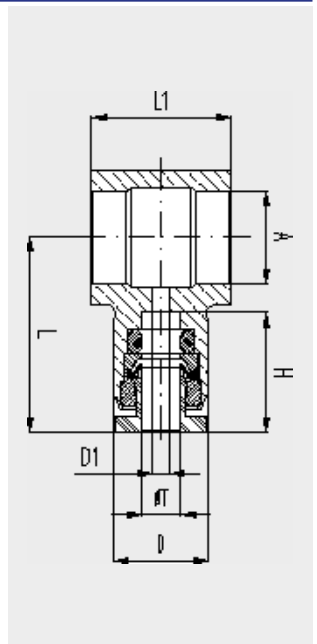
Cod.	Ø T	L	L1	D	
RR6056/1	4	32,5	13	10,2	50
RR6056/3	6	35,5	15,2	12,2	50
RR6056/8	8	41	15,5	14	50
RR6056/10	10	48	18,5	17	25
RR6056/12	12	44	20	21	25





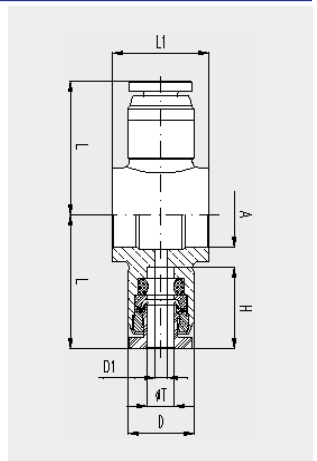
RACCORDO AD OCCHIELLO ORIENTABILE SINGOLO PER COLONNE FILETTO GAS E METRICO E PER REGOLATORE FILETTO GAS CILINDRICO BSPP / ZYLINDRISCHER EINZELSCHWENKANSCHLUSS SAMT ÖSE FÜR STEIGROHR MIT GAS- UND MESSGEWINDE UND FÜR REGLER MIT GASGEWINDE BSPP / REVOLVING CONNECTOR WITH SINGLE EYELET FOR COLUMNS WITH GAS AND METRIC THREAD AND FOR REGULATOR WITH CYLINDRICAL BSPP GAS THREAD / RACCORD À CŒILLET ORIENTABLE SIMPLE POUR COLONNES FILET GAZ ET MÉTRIQUE ET POUR RÉGULATEUR FILET GAZ CYLINDRIQUE BSPP / RACORES DE ANILLO ORIENTABLE SENCILLO PARA BANJOS ROSCA GAS Y MÉTRICA Y PARA REGULADOR ROSCA GAS CILÍNDRICO BSPP

Cod.	Ø T	A	D	D1	L	L1	H	
RR6058/1	4	M5	10	2	19	12	12,5	25
RR6058/2	4	1/8	10	2	20	14,5	12,5	25
RR6058/6	6	1/8	12	4	20,5	14,5	13,5	25
RR6058/7	6	1/4	12	4	22,5	18	13,5	25
RR6058/8	8	1/8	15	5	24	14,5	16	25
RR6058/9	8	1/4	15	6	26	18	16	25
RR6058/10	8	3/8	15	6	27,5	21	16	25
RR6058/11	10	1/4	17,6	7	27	18	16,5	25
RR6058/12	10	3/8	17,6	7,5	29	21	16,5	25
RR6058/13	12	1/4	20	7	31,5	18	19	25
RR6058/14	12	3/8	20	7	33,5	21	19	25



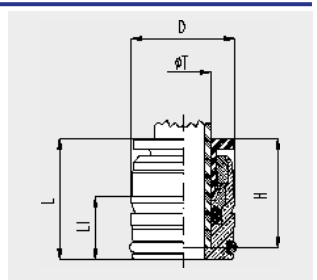
RACCORDO AD OCCHIELLO ORIENTABILE DOPPIO PER COLONNE / DOPPELSCHWENKANSCHLUSS MIT ÖSE FÜR STEIGROHR / REVOLVING CONNECTOR WITH DOUBLE EYELET FOR COLUMNS / RACCORD À CŒILLET ORIENTABLE DOUBLE POUR COLONNES / RACORES DE ANILLO ORIENTABLE DOBLE PARA BANJOS

Cod.	Ø T	A	D	D1	L	L1	H	
RR6059/1	4	M5	10	2	19	12	12,5	25
RR6059/2	4	1/8	10	2	20	14,5	12,5	25
RR6059/6	6	1/8	12	4	20,5	14,5	13,5	25
RR6059/7	6	1/4	12	4	22,5	18	13,5	25
RR6059/8	8	1/8	15	5	24	14,5	16	25
RR6059/9	8	1/4	15	6	26	18	16	25
RR6059/10	8	3/8	15	6	27,5	21	16	25
RR6059/11	10	1/4	17,6	8	27	18	16,5	25
RR6059/12	10	3/8	17,6	8	29	21	16,5	25
RR6059/13	12	1/4	20	7	31,5	18	19	25
RR6059/14	12	3/8	20	7	33,5	21	19	25



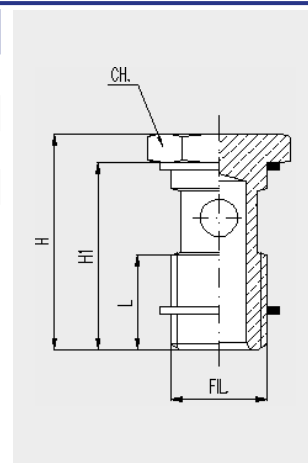
CARTUCCIA / FILTEREINSATZ / CARTRIDGE / CARTOUCHE / CARTUCHO

Cod.	Ø T	L	D	L1	H	
RR6060/1	4	15,3	10,2	9,4	12,4	50
RR6060/3	6	15,5	10,2	9,4	13,4	50
RR6060/4	8	17,4	14,9	9	15,7	50
RR6060/5	10					50
RR6060/6	12					50





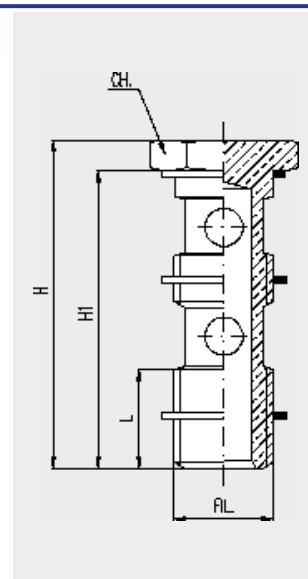
Cod.	Fil.	L	H	H1	CH.	
RR6061/1	M5	5	21	17,5	8	25
RR6061/2	1/8	8	27	23	14	25
RR6061/3	1/4	9,6	33,5	29	17	25
RR6061/4	3/8	10,6	36,5	32	19	25



COLONNA SINGOLA CON DUE RONDELLE IN NYLON / EINZELSTEIGROHR MIT ZWEI NYLON-SCHEIBEN / SINGLE COLUMN WITH TWO NYLON WASHERS / COLONNE SIMPLE AVEC DEUX RONDELLES EN NYLON / BANJO SENCILLO CON DOS ARANDELAS EN NYLON



Cod.	Fil.	L	H	H1	CH.	
RR6062/1	1/8	8	43	39	14	25
RR6062/2	1/4	9,6	52,5	48	17	25
RR6062/3	3/8	10,6	58,5	54	19	25



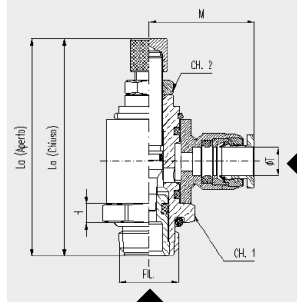
COLONNA DOPPIA CON TRE RONDELLE IN NYLON / DOPPELSTEIGROHR MIT DREI NYLON-SCHEIBEN / DOUBLE COLUMN WITH THREE NYLON WASHERS / COLONNE DOUBLE AVEC TROIS RONDELLES EN NYLON / BANJO DOBLE CON TRES ARANDELAS EN NYLON

1 REGOLATORI DI FLUSSO A COLONNA COMPLETI DI OCCHIELLO GIREVOLE IN OT.58 NICHELATO FILETTO UNIVERSALE CON OR
2 DURCHFLUSSREGLER MIT STEIGROHR UND DREHÖSE AUS MS 58, VERNICKELT UNIVERSALGEWINDE MIT O-RING **UK** COLUMN-
 FLOW REGULATORS COMPLETE WITH REVOLVING EYELET, NICKEL-PLATED BRASS 58 UNIVERSAL THREAD WITH O-RING **F** RÉG-
 ULATEURS DE FLUX EN COLONNE COMPLET D'ŒILLET ROTATIF EN LAITON 58 NICKELÉ FILET UNIVERSEL AVEC JOINT ANNULAIRE
E REGULADORES DE CAUDAL BANJO CON ANILLO GIRATORIO DE LATÓN 58 NIQUELADO ROSCA UNIVERSAL CON JUNTA TÓRICA

1 ADATTI PER USO PNEUMATICO. PRESSIONE MAX DI IMPIEGO: 18 BAR A 20 °C (PER TUBI IN PATI). TUBI IMPIEGABILI: PA6 E PATI (NYLON), PU, PE, PTFE;
 TEMPERATURA DI IMPIEGO: -20 ÷ +80 °C. FILETTO UNIVERSALE CON GUARNIZIONE OR. **2** GEEIGNET FÜR DRUCKLUFT-EINSATZ. MAX. BETRIEBS-
 DRUCK: 18 BAR BEI 20 °C (PA 11-SCHLÄUCHE). VERWENDBARE SCHLÄUCHE: PA 6 UND PA 11 (NYLON), PU, PE, PTFE; BETRIEBSTEMPERATUR: -20 - +80 °C. UNIVERSAL-
 GEWINDE MIT O-RING-DICHTUNG. **UK** SUITABLE FOR PNEUMATIC USE. MAX. OPERATING PRESSURE: 18 BAR AT 20°C (FOR PATI HOSES). COMPATIBLE PIPES:
 PA6 AND PATI (NYLON), PU, PE, PTFE; OPERATING TEMPERATURE: -20 / +80°C. UNIVERSAL THREAD WITH O-RING. **F** APTES A L'USAGE PNEUMATIQUE.
 PRESSION MAX DE SERVICE : 18 BARS A 20 °C (POUR TUYAUX EN PATI). TUYAUX UTILISABLES : PA6 ET PATI (NYLON), PU, PE, PTFE ; TEMPÉRATURE DE SER-
 VICE : -20 ÷ +80 °C. FILET UNIVERSEL AVEC JOINT ANNULAIRE. **E** ADAPTOS PARA USO NEUMÁTICO. PRESIÓN MÁX. DE EMPLEO: 18 BARES A 20 °C (PARA
 TUBOS EN PATI). TUBOS UTILIZABLES: PA6 y PATI (NYLON), PU, PE, PTFE; TEMPERATURA DE TRABAJO: -20 ÷ +80 °C. ROSCA UNIVERSAL CON JUNTA TÓRICA



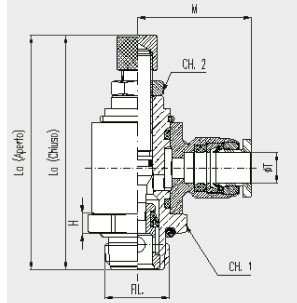
Cod.	Fil.	Ø T	Lc	La	M	CH.1	H	CH.2	
RF6010/0	M5	4	37,5	40	17,5	10	3	8	5
RF6010/1	Gc1/8	4	45,5	48,5	20	13	4	9	10
RF6010/3	Gc1/8	6	45,5	48,5	20,5	13	4	9	10
RF6010/4	1/4	6	50	54,2	22,5	17	4	9	10
RF6010/5	Gc1/8	8	45,5	45,8	24	13	4	9	10
RF6010/6	1/4	8	50	54,2	26	17	4	9	10
RF6010/7	3/8	8	56,8	60,3	27,5	20	8	11	10
RF6010/8	3/8	10	56,8	60,3	29	20	8	11	10



REGOLATORE MANUALE BIDIREZIONALE "B"
 HAND ZU BETÄTIGENDER BIDIREKTIONALER RE-
 GLER / BI-DIRECTIONAL MANUAL REGULATOR
 "B" / RÉGULATEUR MANUEL BIDIRECTIONNEL "B"
 / REGULADOR MANUAL BIDIRECCIONAL "B"



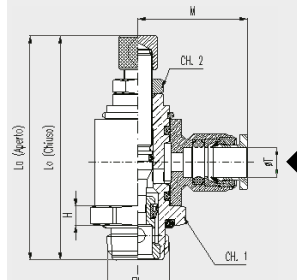
Cod.	Fil.	Ø T	Lc	La	M	CH.1	H	CH.2	
RF6011/0	M5	4	37,5	40	17,5	10	3	8	5
RF6011/1	Gc1/8	4	45,5	48,5	20	13	4	9	10
RF6011/3	Gc1/8	6	45,5	48,5	20,5	13	4	9	10
RF6011/4	1/4	6	50	54,2	22,5	17	4	9	10
RF6011/5	Gc1/8	8	45,5	45,8	24	13	4	9	10
RF6011/6	1/4	8	50	54,2	26	17	4	9	10
RF6011/7	3/8	8	56,8	60,3	27,5	20	8	11	10
RF6011/8	3/8	10	56,8	60,3	29	20	8	11	10



REGOLATORE MANUALE PER CILINDRI "C"
 HAND ZU BETÄTIGENDER ZYLINDERREGLER
 / MANUAL REGULATOR FOR CYLINDERS "C" /
 RÉGULATEUR MANUEL POUR CYLINDRES "C" /
 REGULADOR MANUAL PARA CILINDROS "C"



Cod.	Fil.	Ø T	Lc	La	M	CH.1	H	CH.2	
RF6012/0	M5	4	37,5	40	17,5	10	3	8	5
RF6012/1	Gc1/8	4	45,5	48,5	20	13	4	9	10
RF6012/3	Gc1/8	6	45,5	48,5	20,5	13	4	9	10
RF6012/4	1/4	6	50	54,2	22,5	17	4	9	10
RF6012/5	Gc1/8	8	45,5	45,8	24	13	4	9	10
RF6012/6	1/4	8	50	54,2	26	17	4	9	10
RF6012/7	3/8	8	56,8	60,3	27,5	20	8	11	10
RF6012/8	3/8	10	56,8	60,3	29	20	8	11	10



REGOLATORE MANUALE PER VALVOLE "V"
 HAND ZU BETÄTIGENDER VENTILREGLER / MA-
 NUAL REGULATOR FOR VALVES "V" / RÉGUL-
 ATEUR MANUEL POUR SOUPAPES "V" / REGU-
 LADOR MANUAL PARA VÁLVULAS "V"



Anche teflonati, disponibili su richiesta
 Auf Anfrage auch mit Teflon beschichtetem Gewinde
 Also teflon-coated, available on request
 Également enduits de téflon, disponibles sur demande
 También teflonados, disponibles bajo pedido

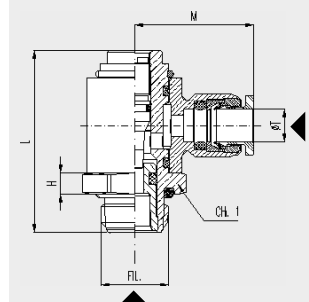
1 REGOLATORI DI FLUSSO A COLONNA COMPLETI DI OCCHIELLO GIREVOLE IN OT.58 NICHELATO FILETTO UNIVERSALE CON OR
D DURCHFLOSSREGLER MIT STEIGROHR UND DREHÖSE AUS MS 58, VERNICKELT UNIVERSALGEWINDE MIT O-RING **UK** COLUMN-
 FLOW REGULATORS COMPLETE WITH REVOLVING EYELET, NICKEL-PLATED BRASS 58 UNIVERSAL THREAD WITH O-RING **F** RÉG-
 ULATEURS DE FLUX EN COLONNE COMPLET D'ŒILLET ROTATIF EN LAITON 58 NICKELÉ FILET UNIVERSEL AVEC JOINT ANNULAIRE
E REGULADORES DE CAUDAL BANJO CON ANILLO GIRATORIO DE LATÓN 58 NIQUELADO ROSCA UNIVERSAL CON JUNTA TÓRICA

1 ADATTI PER USO PNEUMATICO. PRESSIONE MAX DI IMPIEGO: 18 BAR A 20 °C (PER TUBI IN PATI). TUBI IMPIEGABILI: PA6 E PATI (NYLON), PU, PE, PTFE; TEMPERATURA DI IMPIEGO: -20 ÷ +80 °C. FILETTO UNIVERSALE CON GUARNIZIONE OR. **D** GEEIGNET FÜR DRUCKLUFTEINSATZ. MAX. BETRIEBSDRUCK: 18 BAR BEI 20 °C (PA 11-SCHLÄUCHE). VERWENDBARE SCHLÄUCHE: PA 6 UND PA 11 (NYLON), PU, PE, PTFE; BETRIEBSTEMPERATUR: -20 - +80 °C. UNIVERSALGEWINDE MIT O-RING-DICHTUNG. **UK** SUITABLE FOR PNEUMATIC USE. MAX. OPERATING PRESSURE: 18 BAR AT 20°C (FOR PATI HOSES). COMPATIBLE PIPES: PA6 AND PATI (NYLON), PU, PE, PTFE; OPERATING TEMPERATURE: -20 / +80°C. UNIVERSAL THREAD WITH O-RING. **F** APTES A L'USAGE PNEUMATIQUE. PRESSION MAX DE SERVICE : 18 BARS A 20 °C (POUR TUYAUX EN PATI). TUYAUX UTILISABLES : PA6 ET PATI (NYLON), PU, PE, PTFE ; TEMPÉRATURE DE SERVICE : -20 ÷ +80 °C. FILET UNIVERSEL AVEC JOINT ANNULAIRE. **E** ADAPTOS PARA USO NEUMÁTICO. PRESIÓN MÁX. DE EMPLEO: 18 BARES A 20 °C (PARA TUBOS EN PATI). TUBOS UTILIZABLES: PA6 y PATI (NYLON), PU, PE, PTFE; TEMPERATURA DE TRABAJO: -20 ÷ +80 °C. ROSCA UNIVERSAL CON JUNTA TÓRICA



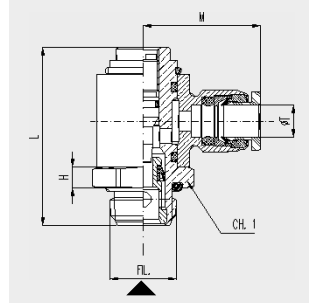
REGOLATORE MANUALE BIDIREZIONALE "B" / BI-DIREKTIONALER REGLER / BI-DIRECTIONAL MANUAL REGULATOR "B" / RÉGULATEUR MANUEL BIDIRECTIONNEL "B" / REGULADOR MANUAL BIDIRECCIONAL "B"

Cod.	Fil.	Ø T	L	M	CH.1	H	
RF6013/0	M5	4	23,5	17,5	10	3	5
RF6013/1	Gc1/8	4	31,5	20	13	4	10
RF6013/3	Gc1/8	6	31,5	20,5	13	4	10
RF6013/4	1/4	6	34,5	22,5	17	4	10
RF6013/5	Gc1/8	8	31,5	24	13	4	10
RF6013/6	1/4	8	34,5	26	17	4	10
RF6013/7	3/8	8	42,3	27,5	20	8	10
RF6013/8	3/8	10	42,3	29	20	8	10



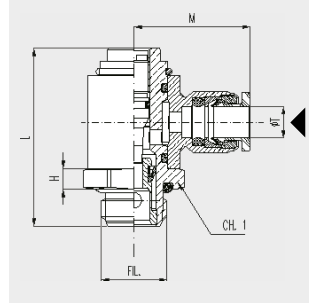
REGOLATORE A VITE PER CILINDRI "C" / ZYLINDERSTELLREGLER / SCREW REGULATOR FOR CYLINDERS "C" / RÉGULATEUR A VIS POUR CYLINDRES "C" / REGULADOR DE TORNILLO PARA CILINDROS "C"

Cod.	Fil.	Ø T	L	M	CH.1	H	
RF6014/0	M5	4	23,5	17,5	10	3	5
RF6014/1	Gc1/8	4	31,5	20	13	4	10
RF6014/3	Gc1/8	6	31,5	20,5	13	4	10
RF6014/4	1/4	6	34,5	22,5	17	4	10
RF6014/5	Gc1/8	8	31,5	24	13	4	10
RF6014/6	1/4	8	34,5	26	17	4	10
RF6014/7	3/8	8	42,3	27,5	20	8	10
RF6014/8	3/8	10	42,3	29	20	8	10



REGOLATORE A VITE PER VALVOLE "V" / VENTILSTELLREGLER / SCREW REGULATOR FOR VALVES "V" / RÉGULATEUR A VIS POUR SOUPAPES "V" / REGULADOR DE TORNILLO PARA VÁLVULAS "V"

Cod.	Fil.	Ø T	L	M	CH.1	H	
RF6015/0	M5	4	23,5	17,5	10	3	5
RF6015/1	Gc1/8	4	31,5	20	13	4	10
RF6015/3	Gc1/8	6	31,5	20,5	13	4	10
RF6015/4	1/4	6	34,5	22,5	17	4	10
RF6015/5	Gc1/8	8	31,5	24	13	4	10
RF6015/6	1/4	8	34,5	26	17	4	10
RF6015/7	3/8	8	42,3	27,5	20	8	10
RF6015/8	3/8	10	42,3	29	20	8	10



Anche teflonati, disponibili su richiesta
 Auf Anfrage auch mit Teflon beschichtetem Gewinde
 Also teflon-coated, available on request
 Également enduits de téflon, disponibles sur demande
 También teflonados, disponibles bajo pedido



RM SERIES

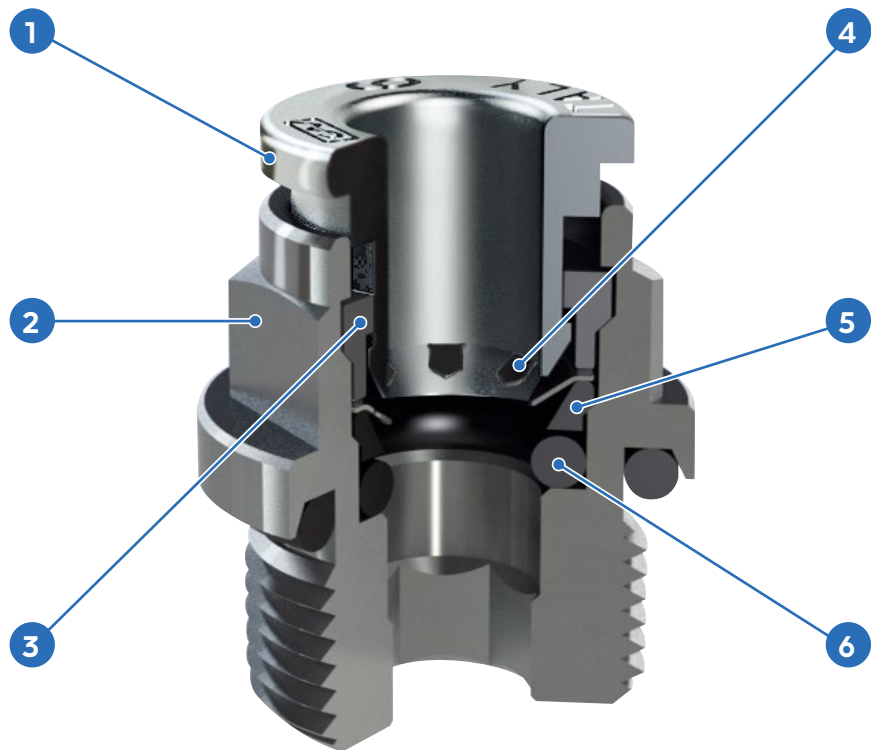
● I raccordi ad innesto rapido della serie RM, consentono di realizzare rapidi collegamenti di tubazioni in materiale plastico manualmente e senza l'ausilio di utensili in qualsiasi punto di un impianto pneumatico. Il collegamento e la tenuta pneumatica sono garantiti dall'accoppiamento interno di una rondella elastica d'aggraffaggio in acciaio inox e di un'O-Ring. Per il collegamento basta inserire il tubo fino a battuta nel raccordo. L'estrazione del tubo avviene tramite la semplice pressione dell' anello estrattore. Tutti i raccordi della serie RM vengono sottoposti a trattamento superficiale di Nichelatura.

● Die Schnellkupplungen der Serie RM gestatten das Herstellen schneller Verbindungen von Kunststoffrohren von Hand und ohne die Hilfe von Werkzeugen an jeder beliebigen Stelle der Luftanlage. Die Verbindung und die Luftdichtigkeit werden durch die Kombination einer elastischen Haftscheibe aus rostfreiem Stahl mit einem O-Ring garantiert. Der Anschluss erfolgt durch einfaches Einschleiben der Leitung bis zum Anschlag in die Kupplung. Zum Herausziehen der Leitung muss nur auf den Entsperrring gedrückt werden. Alle Kupplungen der Serie RM sind auf der Außenseite vernickelt.

● UK RM-series quick-disconnect couplings are designed for connecting plastic pipes by hand quickly and without the aid of tools at any point in a pneumatic system. Secure connection and a pressure-tight seal are ensured by the internal coupling of a stainless steel gripping collet and an O-ring. To connect, simply push the pipe into the coupling as far as it will go. Disconnecting the pipe is easy: just press the release ring. All RM-series fittings are treated with a nickel surface coating.

● Les raccords rapides de la série RM permettent de réaliser des connexions rapides de tuyaux en plastique, manuellement et sans l'aide d'outils sur n'importe quel endroit de l'installation pneumatique. La connexion et l'étanchéité pneumatique sont garanties par le couplage interne d'une rondelle élastique de greffage en acier inox et d'un O-Ring. Pour la connexion, il suffit insérer le tuyau jusqu'à la butée dans le raccord. L'extraction du tuyau advient à travers la simple pression de l'anneau extracteur. Tous les raccords de la série RM sont soumis à un traitement de surface en Nickel.

● Los racores con acoplamiento rápido de la serie RM permiten realizar conexiones rápidas de tuberías de plástico de forma manual y sin la ayuda de herramientas en cualquier punto de un sistema neumático. La conexión y la hermeticidad neumática están garantizadas por el acoplamiento interior de una arandela elástica de engrapado de acero inoxidable y una junta tórica. Para la conexión basta con insertar el tubo en el racor hasta el tope. La extracción del tubo se lleva a cabo a través de la simple presión del anillo extractor. Todos los racores de la serie RM se someten a tratamiento superficial de niquelado.




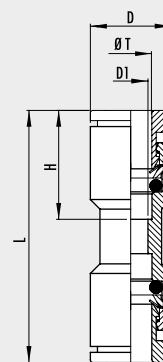
1	2	3	4	5	6
anello estrattore release ring	corpo body	anello di tenuta tightness ring	pinza agraffaggio gripping collet	anello portapinza protection ring	guarnizioni O-RING O-RING seals
OTTONE/BRASS UNI EN 12164 CW614	OTTONE/BRASS UNI EN 12164 CW614	DELFIN	ACCIAIO INOX 304 STAINLESS STEEL 304	DELFIN	NBR (VITON A RICHIESTA) (VITON ON REQUEST)

Tubi di collegamento consigliati Recommended tubings	Tolleranze accettabili su tubi Acceptable tolerances on the tubings	Temperatura di esercizio Working temperature	Pressione di esercizio Working pressure	Tenuta al vuoto Vacuum	Campi di applicazione Application fields
PA 11, PA12, PA6, Polietilene PE, Poliuretano PU (98 shore A) PA 11, PA12, PA6, Poliethylene PE, Polyurethane PU (98 shore A)	+/- 0,07 mm fino a/to ø 10 mm +/- 0,1 mm fino da/from ø 12 mm a/to ø 14 mm	-20°C ÷ 70°C	La pressione consigliata è in funzione del tipo di tubo impiegato e comunque non deve mai superare i 18 bar. Pressure varies depending on the kind of tubing used in any case it never has to exceed 18 bar.	fino a/up to 750 mmHg.	impianti pneumatici pneumatic circuits

1 RACCORDI PER PNEUMATICA AD INNESTO RAPIDO IN OT. 58 NICHELATO **2** SCHNELLKUPPLUNGEN FÜR DRUCKLUFT AUS MS 58, VERNICKELT **3** PNEUMATIC QUICK COUPLINGS MADE FROM NICKEL-PLATED BRASS 58 **4** RACCORDS POUR INSTALLATIONS PNEUMATIQUES À RACCORD RAPIDE EN LAITON 58 NICKELÉ **5** RACORES PARA NEUMÁTICA DE CONEXIÓN RÁPIDA DE LATÓN 58 NIQUELADO




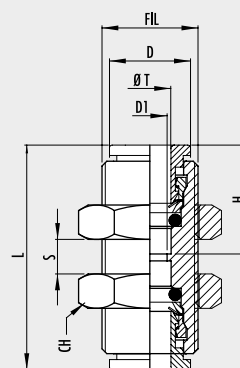
Cod.	Ø T	D	D1	L	H	
RM6030/1	4	10	2	26	12,5	50
RM6030/3	6	12	4	28	13,5	50
RM6030/4	8	15	6	33	16	50
RM6030/5	10	18	8	35,5	17	15
RM6030/6	12	20	10	41	19	15



RACCORDO DIRITTO INTERMEDIO / GERADER ZWISCHENANSCHLUSS / STRAIGHT INTERMEDIATE CONNECTOR / RACCORD DROIT INTERMÉDIAIRE / RACOR RECTO INTERMEDIO




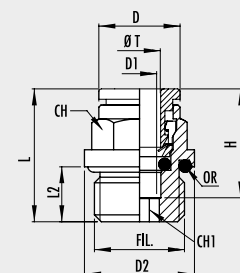
Cod.	Ø T	Fil.	D1	L	H	CH.	S	
RM6031/1	4	M11x1	2	29	12,5	14	0-6	50
RM6031/3	6	M13x1	4	31,5	13,5	16	0-8	50
RM6031/4	8	M16x1	6	36,5	16	19	0-8	25
RM6031/5	10	M19x1	8	41,5	17	22	0-11	15
RM6031/6	12	M22x1	10	48	19	26	0-15	15



RACCORDO DIRITTO INTERMEDIO PASSALAMIERA CON GHIERE DI FISSAGGIO / GERADER ZWISCHENDURCHGANGSANSCHLUSS MIT BEFESTIGUNGSNUTMUTTERN / STRAIGHT INTERMEDIATE SHEET PASS THROUGH CONNECTOR WITH RING NUTS / RACCORD DROIT INTERMÉDIAIRE PASSE-TÔLE AVEC EM-BOUTS DE FIXATION / RACOR RECTO INTERMEDIO PASACHAPA CON ROSCAS DE FIJACIÓN



Cod.	Ø T	Fil.	D	D2	L	L2	H	CH.	CH.1	O.R.	
RM6032/0	4	M5	9	8	17	4,5	12	9	2,5	2015	50
RM6032/1	4	1/8	9,9	14	18	5,7	12,5	10	3	2031	50
RM6032/2	4	1/4	9,9	17	19	6	12,5	10	3	11x2	50
RM6032/5	6	1/8	11,9	14	19	5,7	13,5	12	4	2031	50
RM6032/6	6	1/4	11,9	17	20	6	13,5	12	4	11x2	50
RM6032/7	8	1/8	14,7	17	24,5	5,7	16	14	6	2031	50
RM6032/8	8	1/4	14,7	17	22	6	16	14	6	11x2	50
RM6032/9	8	3/8	15	21	18,5	6,5	16	14	6	2056	50
RM6032/10	10	1/4	17,4	20	25	6	17	16	7	11x2	50
RM6032/11	10	3/8	17,4	22	23,5	6,5	17	18	7	2056	50
RM6032/12	10	1/2	17,4	26	28,5	9,5	17	18	7	3068	25
RM6032/13	12	1/4	20	22	27,5	6	19	20	7	11x2	25
RM6032/14	12	3/8	20	22	28	6,5	19	20	9	2056	25
RM6032/15	12	1/2	20	26	31,5	9,5	19	20	9	3068	25

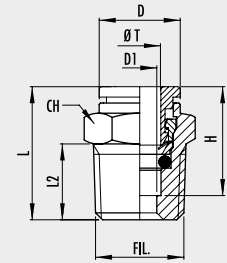



RACCORDO DIRITTO MASCHIO CILINDRICO BSPP CON OR / GERADER ANSCHLUSS MIT AUSSENGEWINDE, ZYLINDRISCH, MIT O-RING BSPP / STRAIGHT CYLINDRICAL BSPP MALE CONNECTOR WITH O-RING / RACCORD DROIT MÂLE CYLINDRIQUE BSPP AVEC JOINT ANNULAIRE / RACOR RECTO MACHO CILÍNDRICO BSPP CON JUNTA TÓRICA



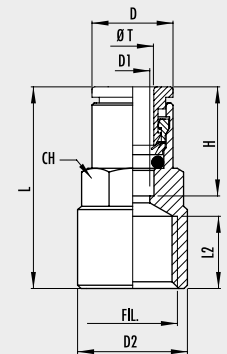
Cod.	Ø T	Fil.	D	D2	L	L2	H	CH.	CH.1	
RM6033/1	4	1/8	9,9	11	20,5	8	12,5	10	3	50
RM6033/2	4	1/4	9,9	14	22,5	10	12,5	10	3	50
RM6033/5	6	1/8	11,9	14	21,5	8	13,5	12	4	50
RM6033/6	6	1/4	11,9	14	23,5	10	13,5	14	4	50
RM6033/7	8	1/8	14,7	17	25	8	16	15	6	50
RM6033/8	8	1/4	14,7	17	26	10	16	15	6	50
RM6033/9	8	3/8	15	18	26,5	11	16	15	6	25
RM6033/10	10	1/4	17,4	20	27	10	17	18	7	25
RM6033/11	10	3/8	17,4	20	28	11	17	18	7	25
RM6033/12	10	1/2	17,4	22	30,5	13	17	18	7	25
RM6033/13	12	1/4	20	22	31,5	10	19	20	7	25
RM6033/14	12	3/8	20	22	32,5	11	19	20	9	25
RM6033/15	12	1/2	20	22	34	13	19	20	9	25


RACCORDO DIRITTO MASCHIO CONICO BSPT / GERADER ANSCHLUSS MIT AUSSENGEWINDE, KONISCH BSPT / STRAIGHT CONICAL MALE CONNECTOR BSPT / RACCORD DROIT MÂLE CONIQUE BSPT / RACOR RECTO MACHO CÓNICO BSPT



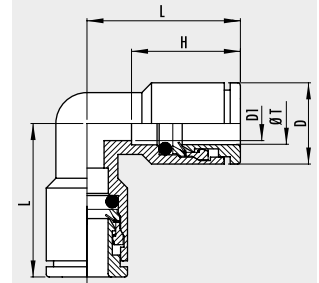
Cod.	Ø T	Fil.	D	D1	D2	L	L2	H	CH.	
RM6035/1	4	1/8	9,9	3	12	22,5	8,5	12,5	10	50
RM6035/2	4	M5	9,9	3	8	19,5	5,5	12,5	10	50
RM6035/6	6	1/8	11,9	5	12	23,5	8,5	13,5	12	50
RM6035/7	6	1/4	11,9	5	17	25,5	10,5	13,5	12	50
RM6035/8	8	1/8	15	6	12	26	8,5	16	15	50
RM6035/9	8	1/4	15	6	17	28,5	10,5	16	15	50
RM6035/10	10	1/4	17,4	8	17	29,5	10,5	17	18	25
RM6035/11	10	3/8	17,4	8	20	30,5	11,5	17	18	25
RM6035/12	12	1/4	20	10	17	32	10,5	19	20	25
RM6035/13	12	3/8	20	10	20	33	11,5	19	20	25
RM6035/14	12	1/2	20	10	26	37,5	16	19	20	25

RACCORDO DIRITTO FEMMINA / GERADER ANSCHLUSS MIT INNENGEWINDE / STRAIGHT FEMALE CONNECTOR / RACCORD DROIT FEMELLE / RACOR RECTO HEMBRA



Cod.	Ø T	D	D1	L	H	
RM6036/1	4	9,9	2	16,5	12,5	50
RM6036/3	6	11,9	4	19	13,5	50
RM6036/4	8	15	6	22	16	50
RM6036/5	10	17,4	8	25,5	17	25
RM6036/6	12	20,4	10	29	19	15

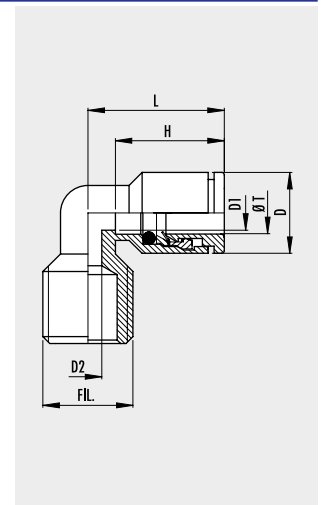
RACCORDO AD ANGOLO INTERMEDIO / ZWISCHENECKANSCHLUSS / INTERMEDIATE ELBOW CONNECTOR / RACCORD ANGULAIRE INTERMÉDIAIRE / CODO INTERMEDIO





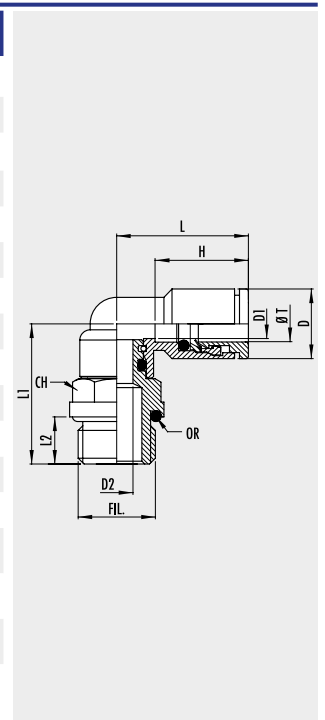
RACCORDO AD ANGOLO MASCHIO CONICO BSPT FISSO / FESTSTEHENDER ECKANSCHLUSS MIT AUSSENGEWINDE, KONISCH BSPT / FIXED CONICAL MALE ELBOW CONNECTOR BSPT / RACCORD ANGULAIRE MÂLE CONIQUE BSPT FIXE / CODO MACHO CÓNICO BSPT FIJO

Cod.	Ø T	Fil.	D	D1	L	L1	L2	H	CH.	
RM6037/1	4	1/8	9,9	2	16,5	15	8	12,5	9	50
RM6037/3	6	1/8	11,9	4	19	16	8	13,5	11	50
RM6037/4	6	1/4	11,9	4	19	19,9	10	13,5	11	50
RM6037/5	8	1/8	15	6	22	18	8	16	14	50
RM6037/6	8	1/4	15	6	22	20	10	16	14	50
RM6037/7	8	3/8	15	6	23	21,5	11	16	14	50
RM6037/8	10	1/4	17,5	8	25,5	22,8	10	17	16	25
RM6037/9	10	3/8	17,5	8	25,5	23,8	11	17	16	25
RM6037/10	12	1/4	20,4	10	29	24	10	19	17	25
RM6037/11	12	3/8	20,4	10	29	25	11	19	17	25



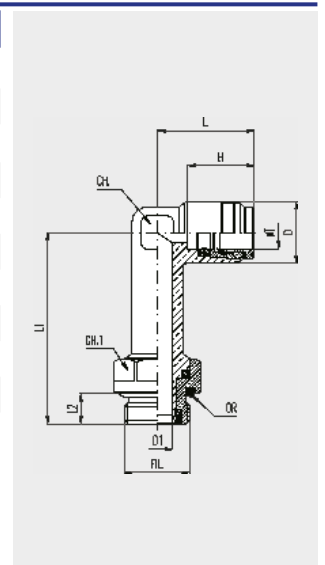
RACCORDO AD ANGOLO GIREVOLE MASCHIO CILINDRICO BSPP CON OR / DREHECKANSCHLUSS MIT AUSSENGEWINDE, ZYLINDRISCH, MIT O-RING BSPP / SWIVEL CYLINDRICAL MALE ELBOW CONNECTOR WITH O-RING BSPP / RACCORD ANGULAIRE ROTATIF MÂLE CYLINDRIQUE AVEC JOINT ANNULAIRE BSPP / CODO GIRATORIO MACHO CILÍNDRICO BSPP CON JUNTA TÓRICA

Cod.	Ø T	Fil.	D	D1	L	L1	L2	H	CH	O.R.	
RM6038/1	4	M5	9,9	2,5	16,5	16,4	4	12,5	9	4x1	50
RM6038/2	4	1/8	9,9	4	16,5	19,8	5,7	12,5	13	2031	50
RM6038/3	4	1/4	9,9	4	16,5	20	6	12,5	15	11x2	50
RM6038/7	6	M5	11,9	2,3	19	18	4	13,5	9	4x1	50
RM6038/8	6	1/8	11,9	4	19	20,9	5,7	13,5	13	2031	50
RM6038/9	6	1/4	11,9	6	19	21,5	6	13,5	15	11x2	50
RM6038/10	8	1/8	15	4	23,5	22,7	5,7	16	13	2031	50
RM6038/11	8	1/4	15	6	23,5	22,7	6	16	15	11x2	25
RM6038/12	8	3/8	15	8	23,5	25,2	6,5	16	18	2056	25
RM6038/13	10	1/8	17,5	4	26,5	24	5,7	17	13	2031	25
RM6038/14	10	1/4	17,5	6	26,5	24,1	6	17	15	11x2	25
RM6038/15	10	3/8	17,5	8	26,5	26,4	6,5	17	18	2056	25
RM6038/16	10	1/2	17,5	8	26,5	30,4	9,5	17	18	3068	25
RM6038/17	12	1/4	20,4	6	29	27,3	6	19	15	11x2	15
RM6038/18	12	3/8	20,4	8	29	29,5	6,5	19	18	2056	15
RM6038/19	12	1/2	20,4	8	29	33,5	9,5	18,9	18	3068	15



RACCORDO AD ANGOLO GIREVOLE CILINDRICO BSPP LUNGO CON OR / DREHECKANSCHLUSS, ZYLINDRISCH, LANG, MIT O-RING BSPP / SWIVEL LONG CYLINDRICAL BSPP ELBOW CONNECTOR WITH O-RING / RACCORD ANGULAIRE ROTATIF CYLINDRIQUE BSPP LONG AVEC JOINT ANNULAIRE / CODO GIRATORIO CILÍNDRICO BSPP LARGO CON JUNTA TÓRICA

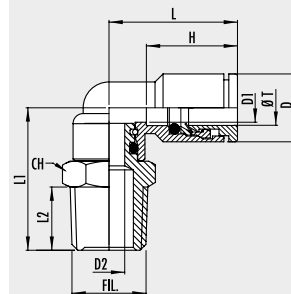
Cod.	Ø T	Fil.	D	D1	L	L1	L2	H	CH.	CH.1	O.R.	
RM6039/0	4	M5	9	2,5	13	28	4,5	12	7	9	2015	50
RM6039/1	4	1/8	9,9	4	16,5	35	5,7	12,5	9	13	2031	50
RM6039/2	4	1/4	9,9	4	16,5	35	6	12,5	9	15	11x2	50
RM6039/3	6	1/8	11,9	4	19	38	5,7	13,5	11	13	2031	50
RM6039/4	6	1/4	11,9	6	19	38,5	6	13,5	11	15	11x2	50
RM6039/5	8	1/8	15	4	23,5	43	5,7	16	14	13	2031	25
RM6039/6	8	1/4	15	6	23,5	43	6	16	14	15	11x2	25
RM6039/7	8	3/8	15	8	23,5	45	6,5	16	14	18	2056	15
RM6039/8	10	1/4	17,5	6	26,5	46,5	6	17	16	15	11x2	15
RM6039/9	10	3/8	17,5	8	26,5	49	6,5	17	16	18	2056	15






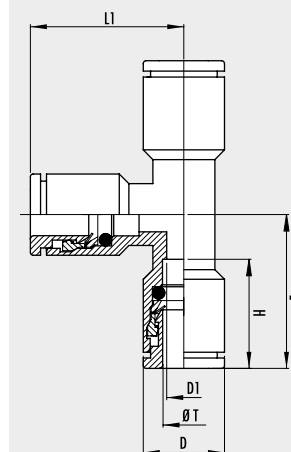
RACCORDO AD ANGOLO GIREVOLE MASCHIO CONICO BSPT / DREHECKANSCHLUSS MIT AUSSENGEWINDE, KONISCH BSPT / SWIVEL CONICAL BSPT MALE ELBOW CONNECTOR / RACCORD ANGULAIRE ROTATIF MÂLE CONIQUE BSPT / CODO GIRATORIO MACHO CÓNICO BSPT

Cod.	Ø T	Fil.	D	D1	L	L1	L2	H	CH.	
RM6041/1	4	1/8	9,9	4	17	21,1	8	12,5	13	50
RM6041/2	4	1/4	9,9	4	17	23,1	10	12,5	15	50
RM6041/5	6	1/8	11,9	4	19	22,2	8	13,5	13	50
RM6041/6	6	1/4	11,9	6	19	24,6	10	13,5	15	50
RM6041/7	8	1/8	15	4	23,5	24	8	16	13	25
RM6041/8	8	1/4	15	6	23,5	25,8	10	16	15	25
RM6041/9	8	3/8	15	8	23,5	27,7	11	16	18	25
RM6041/10	10	1/4	17,5	6	26,5	27,3	10	17	15	25
RM6041/11	10	3/8	17,5	8	26,5	28,9	11	17	18	25
RM6041/12	10	1/2	17,5	8	26,5	30,4	13	17	22	15
RM6041/13	12	1/4	20,4	6	29	30,4	10	19	15	15
RM6041/14	12	3/8	20,4	8	29	32	11	19	18	15
RM6041/15	12	1/2	20,4	8	29	33,5	13	19	22	15



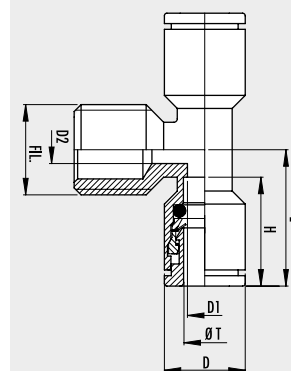
RACCORDO A "T" INTERMEDIO / T-ZWISCHENANSCHLUSS / INTERMEDIATE "T" CONNECTOR / RACCORD EN "T" CENTRAL CONIQUE MÂLE FIXE / TE INTERMEDIO

Cod.	Ø T	D	D1	L	H	
RM6042/1	4	9,9	2	16,5	12,5	50
RM6042/3	6	11,9	4	19	13,5	50
RM6042/4	8	15	6	22	16	25
RM6042/5	10	17,5	8	25,5	17	15
RM6042/6	12	20,4	10	29	19	10



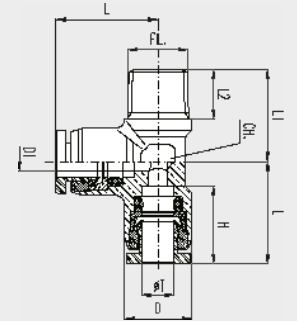
RACCORDO A "T" CENTRALE CONICO BSPT MASCHIO FISSO / FESTSTEHENDER MITTIGER T-ANSCHLUSS MIT AUSSENGEWINDE, KONISCH BSPT / FIXED CENTRE CONICAL BSPT MALE "T" CONNECTOR / RACCORD EN "T" LATÉRAL CONIQUE BSPT MÂLE FIXE / TE CENTRAL CÓNICO BSPT MACHO FIJO

Cod.	Ø T	Fil.	D	D1	L	L1	L2	H	
RM6043/1	4	1/8	9,9	2,5	16,5	15	8	12,5	50
RM6043/3	6	1/8	11,9	4	19	16	8	13,5	50
RM6043/4	6	1/4	11,9	4	19	19,9	10	13,5	50
RM6043/5	8	1/8	15	6	22	18	8	16	25
RM6043/6	8	1/4	15	6	22	20	10	16	25
RM6043/7	8	3/8	15	6	23	21,5	11	16	25
RM6043/8	10	1/4	17,5	8	25,5	22,8	10	17	15
RM6043/9	10	3/8	17,5	8	25,5	23,8	11	17	15
RM6043/10	12	1/4	20,4	10	29	24	10	19	15
RM6043/11	12	3/8	20,4	10	29	25	11	19	15





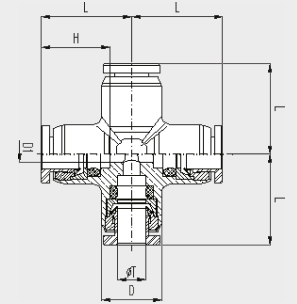
Cod.	Ø T	Fil.	D	D1	L	L1	L2	H	
RM6044/1	4	1/8	9,9	2	16,5	15	8	12,5	50
RM6044/3	6	1/8	11,9	4	19	16	8	13,5	50
RM6044/4	6	1/4	11,9	4	19	19,9	10	13,5	50
RM6044/5	8	1/8	15	6	22	18	8	16	25
RM6044/6	8	1/4	15	6	22	20	10	16	25
RM6044/7	8	3/8	15	6	23	21,5	11	16	25
RM6044/8	10	1/4	17,5	8	25,5	22,8	10	17	15
RM6044/9	10	3/8	17,5	8	25,5	23,8	11	17	15
RM6044/10	12	1/4	20,4	10	29	24	10	19	15
RM6044/11	12	3/8	20,4	10	29	25	11	19	15



RACCORDO A "T" LATERALE CONICO BSPT MASCHIO FISSO / FESTSTEHENDER SEITLICHER T-ANSCHLUSS MIT AUSSENGEWINDE, KONISCH BSPT / FIXED SIDE CONICAL BSPT MALE "T" CONNECTOR / RACCORD ANGULAIRE ROTATIF MÂLE CONIQUE BSPT / TE LATERAL CÓNICO BSPT MACHO FIJO



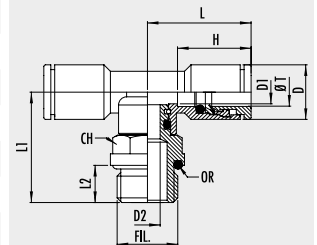
Cod.	Ø T	D	D1	L	H	
RM6045/1	4	9,9	2	16,5	12,5	25
RM6045/3	6	11,9	4	19	13,5	25
RM6045/4	8	15	6	22	16	15
RM6045/5	10	17,5	8	25,5	17	10
RM6045/6	12	20,4	10	29	19	5



RACCORDO A CROCE / KREUZANSCHLUSS / CROSS CONNECTOR / RACCORD EN CROIX / UNIÓN EN CRUZ



Cod.	Ø T	Fil.	D	D1	L	L1	L2	H	CH.	O.R.	
RM6046/0	4	M5	9	2,5	13	16	4,5	12	9	2015	50
RM6046/1	4	1/8	9,9	4	16,5	19,8	5,7	12,5	13	2031	50
RM6046/3	6	1/8	11,9	4	19	20,9	5,7	13,5	13	2031	50
RM6046/4	6	1/4	11,9	6	19	21,5	6	13,5	15	11x2	50
RM6046/5	8	1/8	15	4	23,5	22,7	5,7	16	13	2031	25
RM6046/6	8	1/4	15	6	23,5	22,7	6	16	15	11x2	25
RM6046/7	8	3/8	15	8	23,5	25,2	6,5	16	18	2056	25
RM6046/8	10	1/4	17,5	6	26,5	24,1	6	17	15	11x2	15
RM6046/9	10	3/8	17,5	8	26,5	26,4	6,5	17	18	2056	15
RM6046/10	10	1/2	17,5	8	26,5	30,4	9,5	17	18	3068	15
RM6046/11	12	1/4	20,4	6	29	27,3	6	19	15	11x2	15
RM6046/12	12	3/8	20,4	8	29	28,5	6,5	19	18	2056	15
RM6046/13	12	1/2	20,4	8	29	33,5	9,5	19	18	3068	10

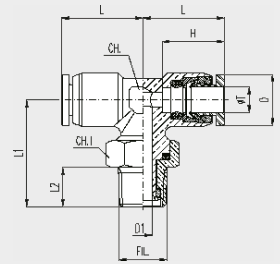


RACCORDO A "T" CENTRALE GIREVOLE CILINDRICO BSPP MASCHIO CON OR / MITTIGER T-DREHANSCHLUSS MIT AUSSENGEWINDE, ZYLINDRISCH BSPP, MIT O-RING / REVOLVING CENTRE CYLINDRICAL BSPP MALE "T" CONNECTOR WITH O-RING / RACCORD EN "T" CENTRAL ROTATIF CYLINDRIQUE BSPP MÂLE AVEC JOINT ANNULAIRE / TE CENTRAL GIRATORIO CILINDRICO BSPP MACHO CON JUNTA TÓRICA



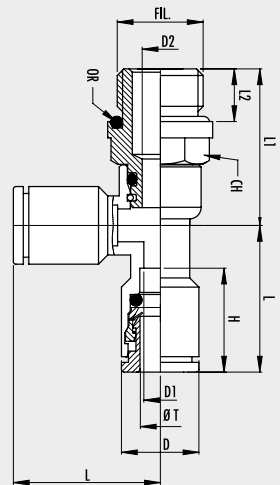
RACCORDO A "T" CENTRALE GIREVOLE CONICO MASCHIO BSPT/ MITTIGER T-DREHANSCHLUSS MIT AUSSENGEWINDE, KONISCH BSPT / REVOLVING CENTRE CONICAL MALE "T" CONNECTOR BSPT / RACCORD EN "T" CENTRAL ROTATIF CONIQUE MÂLE BSPT / TE CENTRAL GIRATORIO CONICO MACHO BSPT

Cod.	Ø T	Fil.	D	D1	L	L1	L2	H	CH.	CH.1	
RM6047/1	4	1/8	9,9	4	16,5	21,1	8	12,5	9	13	50
RM6047/3	6	1/8	11,9	4	19	22,3	8	13,5	11	13	50
RM6047/4	6	1/4	11,9	6	19	24,6	10	13,5	11	15	50
RM6047/5	8	1/8	15	4	23,5	24	8	16	14	13	25
RM6047/6	8	1/4	15	6	23,5	25,8	10	16	14	15	25
RM6047/7	8	3/8	15	8	23,5	27,7	11	16	14	18	25
RM6047/8	10	1/4	17,5	6	26,5	27,2	10	17	16	15	15
RM6047/9	10	3/8	17,5	8	26,5	28,9	11	17	16	18	15
RM6047/10	10	1/2	17,5	8	26,5	30,4	13	17	16	22	15
RM6047/11	12	1/4	20,4	6	29	30,4	10	19	17	15	15
RM6047/12	12	3/8	20,4	8	29	31	11	19	17	18	15
RM6047/13	12	1/2	20,4	8	29	33,5	13	19	17	22	10



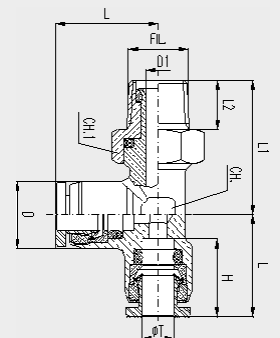
RACCORDO A "T" LATERALE GIREVOLE CILINDRICO BSPP MASCHIO CON OR / SEITLICHER T-DREHANSCHLUSS MIT AUSSENGEWINDE, ZYLINDRISCH BSPP, MIT O-RING / REVOLVING SIDE CYLINDRICAL MALE "T" CONNECTOR WITH BSPP O-RING / RACCORD EN "T" LATÉRAL ROTATIF CYLINDRIQUE MÂLE AVEC JOINT ANNULAIRE BSPP/ TE LATERAL GIRATORIO CILINDRICO MACHO BSPP CON JUNTA TÓRICA

Cod.	Ø T	Fil.	D	D1	L	L1	L2	H	CH.	CH.1	O.R.	
RM6048/0	4	M5	9	2,5	13	16	4,5	12	7	9	2015	50
RM6048/1	4	1/8	9,9	4	16,5	19,8	5,7	12,5	9	13	2031	50
RM6048/3	6	1/8	11,9	4	19	20,9	5,7	13,5	11	13	2031	50
RM6048/4	6	1/4	11,9	6	19	21,5	6	13,5	11	15	11X2	50
RM6048/5	8	1/8	15	4	23,5	22,7	5,7	16	14	13	2031	25
RM6048/6	8	1/4	15	6	23,5	22,7	6	16	14	15	11X2	25
RM6048/7	8	3/8	15	8	23,5	25,2	6,5	16	14	18	2056	25
RM6048/8	10	1/4	17,5	6	26,5	24,1	6	17	16	15	11X2	15
RM6048/9	10	3/8	17,5	8	26,5	26,4	6,5	17	16	18	2056	15
RM6048/10	10	1/2	17,5	8	26,5	30,4	9,5	17	16	18	3068	10
RM6048/11	12	1/4	20,4	6	29	27,3	6	19	17	15	11X2	10
RM6048/12	12	3/8	20,4	8	29	29,7	6,5	19	17	18	2056	10
RR6048/13	12	1/2	20,4	8	29	33,7	9,5	19	17	18	3068	10



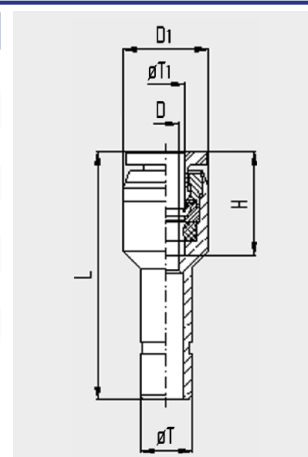
RACCORDO A "T" LATERALE GIREVOLE CONICO MASCHIO BSPT / SEITLICHER T-DREHANSCHLUSS MIT AUSSENGEWINDE, KONISCH BSPT / REVOLVING SIDE CONICAL MALE "T" CONNECTOR BSPT / RACCORD EN "T" LATÉRAL ROTATIF CONIQUE MÂLE BSPT / TE LATERAL GIRATORIO CONICO MACHO BSPT

Cod.	Ø T	Fil.	D	D1	L	L1	L2	H	CH.	CH.1	
RM6049/1	4	1/8	9,9	4	16,5	21,1	8	12,5	9	13	50
RM6049/3	6	1/8	11,9	4	19	22,3	8	13,5	11	13	50
RM6049/4	6	1/4	11,9	6	19	24,6	10	13,5	11	15	50
RM6049/5	8	1/8	15	4	23,5	24	8	16	14	13	25
RM6049/6	8	1/4	15	6	23,5	25,8	10	16	14	15	25
RM6049/7	8	3/8	15	8	23,5	27,7	11	16	14	18	25
RM6049/8	10	1/4	17,5	6	26,5	27,2	10	17	16	15	15
RM6049/9	10	3/8	17,5	8	26,5	28,9	11	17	16	18	15
RM6049/10	10	1/2	17,5	8	26,5	30,4	13	17	16	22	10
RM6049/11	12	1/4	20,4	6	29	30,4	10	19	17	15	10
RM6049/12	12	3/8	20,4	8	29	32	11	19	17	18	10
RM6049/13	12	1/2	20,4	8	29	33,5	13	19	17	22	10





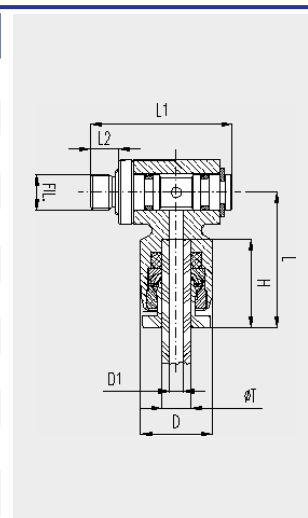
Cod.	Ø T	D	D1	L	H	
RM6053/2	6	4	10	2	29,5	50
RM6053/4	8	4	10	2	32,2	50
RM6053/6	8	6	12	4	33	50
RM6053/7	10	6	12	4	36	50
RM6053/8	10	8	15	6	38,5	50
RM6053/9	12	6	12	4	36,5	25
RM6053/10	12	8	15	6	40,5	25
RM6053/11	12	10	18	8	43	25



RACCORDO DI RIDUZIONE / ÜBERGANGSBÜCHSE
/ REDUCER / RACCORD DE RÉDUCTION / REDUC-
CIÓN



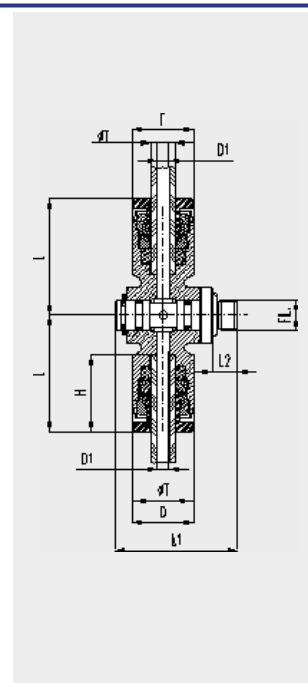
Cod.	Ø T	Fil.	D	D1	L	L1	L2	H	
RM6054/2	4	M5	10	2	19	19,8	4	12,5	50
RM6054/3	4	1/8	10	2	20	24,7	5,7	12,5	50
RM6054/6	6	M5	12	3	20,5	19,8	4	13,5	25
RM6054/7	6	1/8	12	4	20,5	24,7	5,7	13,5	25
RM6054/8	6	1/4	12	4	22,5	30,3	6	13,5	25
RM6054/9	8	1/8	15	5	24	24,7	5,7	16	25
RM6054/10	8	1/4	15	6	26	30,3	6	16	25
RM6054/11	10	1/4	17,6	7	27	30,3	6	17	15
RM6054/12	12	1/4	20	7	31,5	30,3	6	19	10
RM6054/13	8	3/8	15	6	27,5	33,5	6,5	16	25
RM6054/14	10	3/8	17,6	7	29	33,5	6,5	17	15
RM6054/15	12	3/8	20	7	33,5	33,5	6,5	19	10



RACCORDO ORIENTABILE SINGOLO CON ASTA
CILINDRICO BSPP MASCHIO CON OR / ZYLIN-
DRISCHER EINZELSCHWENK-ANSCHLUSS MIT
ROHRSTÜCK BSPP, AUSSENGEWINDE UND
O-RING / SINGLE REVOLVING CONNECTOR WITH
CYLINDRICAL BSPP MALE ROD AND O-RING
/ RACCORD ORIENTABLE SIMPLE AVEC TIGE
CYLINDRIQUE BSPP MÂLE AVEC JOINT ANNU-
LAIRE / RACOR ORIENTABLE SENCILLO CON
VÁSTAGO CILÍNDRICO BSPP MACHO CON JUNTA
TÓRICA



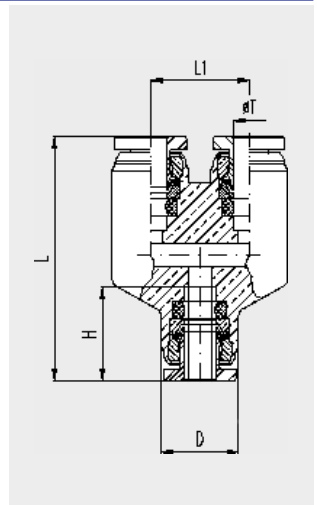
Cod.	Ø T	Fil.	D	D1	L	L1	L2	H	
RM6055/1	4	M5	10	2	19	19,8	4	12,5	25
RM6055/2	4	1/8	10	2	20	24,7	5,7	12,5	25
RM6055/5	6	M5	12	3	20,5	19,8	4	13,5	25
RM6055/6	6	1/8	12	4	20,5	24,7	5,7	13,5	25
RM6055/7	6	1/4	12	4	22,5	30,3	6	13,5	25
RM6055/8	8	1/8	15	5	24	24,7	5,7	16	15
RM6055/9	8	1/4	15	6	26	30,3	6	16	15
RM6055/10	10	1/4	17,5	7	27	30,3	6	17	10
RM6055/11	12	1/4	20	7	31,5	30,3	6	19	10
RM6055/12	8	3/8	15	6	27,5	33,5	6,5	16	25
RM6055/13	10	3/8	17,6	7	29	33,5	6,5	17	15
RM6055/14	12	3/8	20	7	33,5	33,5	6,5	19	10



RACCORDO ORIENTABILE DOPPIO CON ASTA
CILINDRICO BSPP MASCHIO CON OR / ZYLIN-
DRISCHER DOPPELSCHWENKANSCHLUSS MIT
ROHRSTÜCK BSPP, AUSSENGEWINDE UND O-RING
/ DOUBLE REVOLVING CONNECTOR WITH CYLIN-
DRICAL BSPP MALE ROD AND O-RING / RACCORD
ORIENTABLE DOUBLE AVEC TIGE CYLINDRIQUE
BSPP MÂLE AVEC JOINT ANNULAIRE / DRACOR
ORIENTABLE DOBLE CON VÁSTAGO CILÍNDRICO
BSPP MACHO CON JUNTA TÓRICA




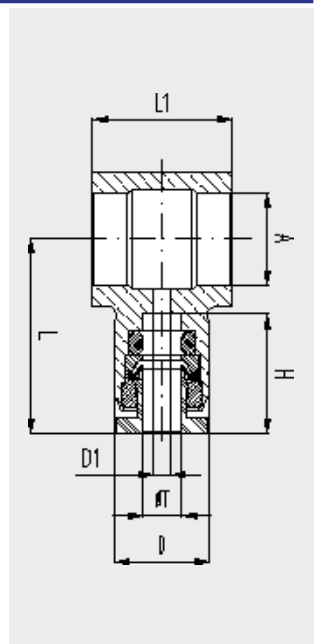
Cod.	Ø T	L	L1	D	
RM6056/1	4	32,5	13	10,2	50
RM6056/3	6	35,5	15,2	12,2	50
RM6056/8	8	41	15,5	14	50
RM6056/10	10	48	18,5	17	25
RM6056/12	12	44	20	21	25



RACCORDO A "Y" INTERMEDIO / Y-ZWISCHENANSCHLUSS / INTERMEDIATE "Y" CONNECTOR / RACCORD EN "Y" INTERMÉDIAIRE / DERIVACIÓN EN "Y" INTERMEDIA




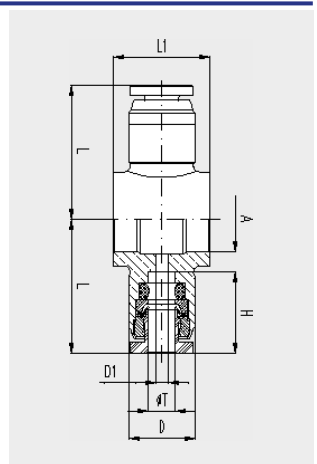
Cod.	Ø T	A	D	D1	L	L1	H	
RM6058/1	4	M5	10	2	19	12	12,5	25
RM6058/2	4	1/8	10	2	20	14,5	12,5	25
RM6058/6	6	1/8	12	4	20,5	14,5	13,5	25
RM6058/7	6	1/4	12	4	22,5	18	13,5	25
RM6058/8	8	1/8	15	5	24	14,5	16	25
RM6058/9	8	1/4	15	6	26	18	16	25
RM6058/10	8	3/8	15	6	27,5	21	16	25
RM6058/11	10	1/4	17,6	7	27	18	16,5	25
RM6058/12	10	3/8	17,6	7,5	29	21	16,5	25
RM6058/13	12	1/4	20	7	31,5	18	19	25
RM6058/14	12	3/8	20	7	33,5	21	19	25



RACCORDO AD OCCHIELLO ORIENTABILE SINGOLO PER COLONNE FILETTO GAS E METRICO E PER REGOLATORE FILETTO GAS CILINDRICO / ZYLINDRISCHER EINZELSCHWENKANSCHLUSS SAMT ÖSE FÜR STEIGROHR MIT GAS- UND MESSEGEWINDE UND FÜR REGLER MIT GASGEWINDE / REVOLVING CONNECTOR WITH SINGLE EYELET FOR COLUMNS WITH GAS AND METRIC THREAD AND FOR REGULATOR WITH CYLINDRICAL GAS THREAD / RACCORD À CÉILLET ORIENTABLE SIMPLE POUR COLONNES FILET GAZ ET MÉTRIQUE ET POUR RÉGULATEUR FILET GAZ CILINDRIQUE / RACORES DE ANILLO ORIENTABLE SENCILLO PARA BANJOS ROSCA GAS Y MÉTRICA Y PARA REGULADOR ROSCA GAS CILÍNDRICO




Cod.	Ø T	A	D	D1	L	L1	H	
RM6059/1	4	M5	10	2	19	12	12,5	25
RM6059/2	4	1/8	10	2	20	14,5	12,5	25
RM6059/6	6	1/8	12	4	20,5	14,5	13,5	25
RM6059/7	6	1/4	12	4	22,5	18	13,5	25
RM6059/8	8	1/8	15	5	24	14,5	16	25
RM6059/9	8	1/4	15	6	26	18	16	25
RM6059/10	8	3/8	15	6	27,5	21	16	25
RM6059/11	10	1/4	17,6	8	27	18	16,5	25
RM6059/12	10	3/8	17,6	8	29	21	16,5	25
RM6059/13	12	1/4	20	7	31,5	18	19	25
RM6059/14	12	3/8	20	7	33,5	21	19	25

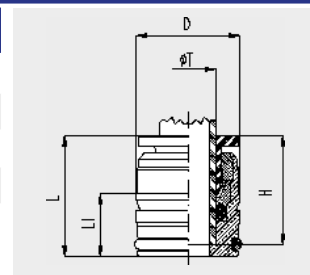


RACCORDO AD OCCHIELLO ORIENTABILE DOPPIO PER COLONNE / DOPPELSCHWENKANSCHLUSS MIT ÖSE FÜR STEIGROHR / REVOLVING CONNECTOR WITH DOUBLE EYELET FOR COLUMNS / RACCORD À CÉILLET ORIENTABLE DOUBLE POUR COLONNES / RACORES DE ANILLO ORIENTABLE DOBLE PARA BANJOS



CARTUCCIA / FILTEREINSATZ / CARTRIDGE /
CARTOUCHE / CARTUCHO

Cod.	Ø T	L	D	L1	H	
RM6060/1	4	15,3	10,2	9,4	12,4	50
RM6060/3	6	15,5	10,2	9,4	13,4	50
RM6060/4	8	17,4	14,9	9	15,7	50
RM6060/5	10					50
RM6060/6	12					50



INNESTI RAPIDI IN OTTONE • brass push-in fittings

- Non utilizzare i raccordi con fluidi diversi dall'aria.
Contattare l'ufficio tecnico GAV per l'utilizzo dei raccordi con altri fluidi.
- Si raccomanda di prevenire eventuali aumenti della pressione causati da vibrazioni, rotazioni e strappi del raccordo.
- Vibrazioni o rotazioni improprie del raccordo possono comprometterne la funzionalità e causarne perdite.
- Do not use the fittings with fluids other than air. Contact GAV for using with other fluids.
- Be sure to prevent pressure buildup caused by twisting, pulling and bending of the fitting.
- Do not use the product where weld spatters occur as a fire may break out.
- Product damage or air leakage may occur at places where there is rotation and vibrations.



PRECAUZIONI

- Assemblare i raccordi solo dopo aver eliminato eventuali impurità presenti.
- Fare riferimento alla tabella "tolleranza diametro esterno tubo" per l'utilizzo di tutti i componenti.



CAUTION

- Assemble the pipes only after clearing away impurities such as dust.
- Refer to table outer diameter tube tolerance table when using GAV fittings.

RT SERIES

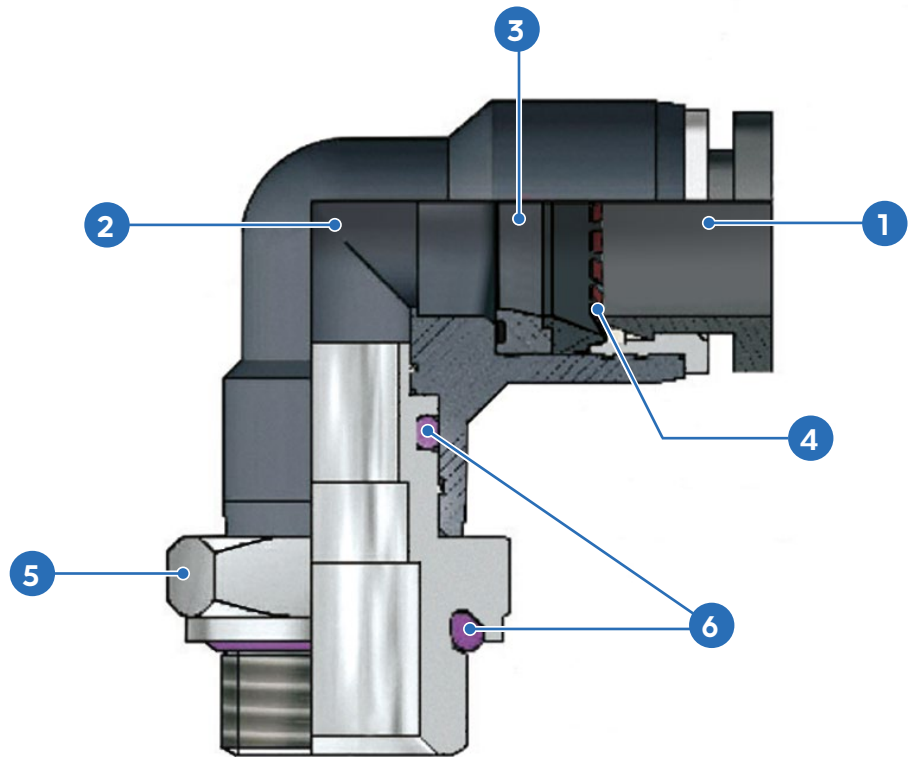
I I raccordi ad innesto rapido della serie RT, consentono di realizzare rapidi collegamenti di tubazioni in materiale plastico manualmente e senza l'ausilio di utensili in qualsiasi punto di un impianto pneumatico. Il collegamento e la tenuta pneumatica sono garantiti dall'accoppiamento interno di una rondella elastica d'aggraffaggio in acciaio inox e di un'O-Ring. Per il collegamento basta inserire il tubo fino a battuta nel raccordo. L'estrazione del tubo avviene tramite la semplice pressione dell'anello estrattore. Tutti i raccordi della serie RT vengono sottoposti a trattamento superficiale di Nichelatura.

D Die Schnellkupplungen der Serie RT gestatten das Herstellen schneller Verbindungen von Kunststoffrohren von Hand und ohne die Hilfe von Werkzeugen an jeder beliebigen Stelle der Luftanlage. Die Verbindung und die Luftdichtigkeit werden durch die Kombination einer elastischen Haftscheibe aus rostfreiem Stahl mit einem O-Ring garantiert. Der Anschluss erfolgt durch einfaches Einschleiben der Leitung bis zum Anschlag in die Kupplung. Zum Herausziehen der Leitung muss nur auf den Entsperrring gedrückt werden. Alle Kupplungen der Serie RT sind auf der Außenseite vernickelt.

UK RT-series quick-disconnect couplings are designed for connecting plastic pipes by hand quickly and without the aid of tools at any point in a pneumatic system. Secure connection and a pressure-tight seal are ensured by the internal coupling of a stainless steel gripping collet and an O-ring. To connect, simply push the pipe into the coupling as far as it will go. Disconnecting the pipe is easy: just press the release ring. All RT-series fittings are treated with a nickel surface coating.

F Les raccords rapides de la série RT permettent de réaliser des connexions rapides de tuyaux en plastique, manuellement et sans l'aide d'outils sur n'importe quel endroit de l'installation pneumatique. La connexion et l'étanchéité pneumatique sont garanties par le couplage interne d'une rondelle élastique de greffage en acier inox et d'un O-Ring. Pour la connexion, il suffit insérer le tuyau jusqu'à la butée dans le raccord. L'extraction du tuyau advient à travers la simple pression de l'anneau extracteur. Tous les raccords de la série RT sont soumis à un traitement de surface en Nickel.

E Los racores con acoplamiento rápido de la serie RT permiten realizar conexiones rápidas de tuberías de plástico de forma manual y sin la ayuda de herramientas en cualquier punto de un sistema neumático. La conexión y la hermeticidad neumática están garantizadas por el acoplamiento interior de una arandela elástica de engrapado de acero inoxidable y una junta tórica. Para la conexión basta con insertar el tubo en el racor hasta el tope. La extracción del tubo se lleva a cabo a través de la simple presión del anillo extractor. Todos los racores de la serie RT se someten a tratamiento superficial de niquelado.



1	2	3	4	5	6
anello estrattore release ring	corpo body	anello di tenuta tightness ring	pinza agraffaggio gripping collet	corpo body	guarnizioni O-RING O-RING seals
DELRIN	PBT	NBR	ACCIAIO SVS301 SVS301 STAINLESS STEEL	OTTONE NICHELATO BRASS NICKEL PLATED	NBR SENZA SILICONE NBR SILICON FREE

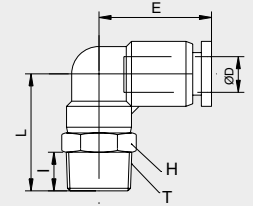
Tubi di collegamento consigliati Recommended tubings	Tolleranze accettabili su tubi Acceptable tolerances on the tubings	Temperatura di esercizio Working temperature	Pressione di esercizio Working pressure	Tenuta al vuoto Vacuum	Campi di applicazione Application fields
PA 11, PA12, PA6, Polietilene PE, Poliuretano PU (98 shore A)	+/- 0,07 mm fino a/to ø 10 mm	-20°C ÷ 70°C	La pressione consigliata è in funzione del tipo di tubo impiegato e comunque non deve mai superare i 15 bar.	fino a/up to 750 mmHg.	impianti pneumatici pneumatic circuits
PA 11, PA12, PA6, Poliethylene PE, Polyurethane PU (98 shore A)	+/- 0,1 mm fino da/from ø 12 mm a/to ø 14 mm		Pressure varies depending on the kind of tubing used in any case it never has to exceed 15 bar.		

I INNESTI RAPIDI IN TECNOPOLIMERO **D** SCHNELLKUPPLUNGEN AUS TECHNOLYMER **UK** PLASTIC PUSH-IN FITTINGS
F RACCORDE RAPIDES EN TECHNOLYMERÉ **E** ACOPLAMIENTOS RÁPIDOS DE TECNOLYMERÉ



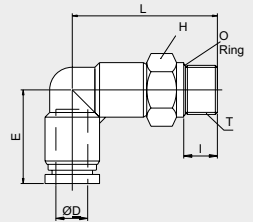
GOMITO MASCHIO GIREVOLE CONICO BSPT NICHIELATO / SCHWENKBARES KEGELIGES WINKELSTÜCK, STECKTEIL, BSPT, NICKELPLATTIERT / SWIVEL MALE ELBOW BSPT THREAD NICKEL PLATED / COUDE MÂLE PIVOTANT CONIQUE BSPT NICKELÉ / CODO MACHO GIRATORIO CÓNICO BSPT NIQUELADO

Cod.	ØD	T	I	L	E	H (Hex)	Peso Weight (g)	
RT6101/1	4	R1/8"	7,0	23,5	17,5	10	8,1	100
RT6101/2		R1/4"	9,5	27,0	17,5	14	13,9	50
RT6101/3	6	R1/8"	7,0	25,2	19,0	12	11,5	100
RT6101/4		R1/4"	9,5	28,2	19,0	14	16,5	100
RT6101/5		R3/8"	10,5	29,7	19,0	17	22,6	50
RT6101/6		R1/2"	13,5	33,2	19,0	21	35,9	25
RT6101/7	8	R1/8"	7,0	29,0	22,8	14	17,6	50
RT6101/8		R1/4"	9,5	31,5	22,8	14	17,7	50
RT6101/9		R3/8"	10,5	33,0	22,8	17	25,3	50
RT6101/10		R1/2"	13,5	36,5	22,8	21	38,2	25
RT6101/11		R1/8"	7,0	33,8	26,3	17	30,7	50
RT6101/12		R1/4"	9,5	36,3	26,3	17	31,4	25
RT6101/13	10	R3/8"	10,5	37,3	26,3	17	30,8	25
RT6101/14		R1/2"	13,5	40,8	26,3	21	47,3	25
RT6101/15	12	R1/4"	9,5	38,5	29,6	21	44,3	25
RT6101/16		R3/8"	10,5	39,5	29,6	21	46,7	25
RT6101/17		R1/2"	13,5	42,5	29,6	21	51,2	25
RT6101/18	14	R3/8"	10,5	41,5	31,7	24	53,0	25
RT6101/19		R1/2"	13,5	45,5	31,7	24	62,0	20
RT6101/20	16	R3/8"	10,5	43,0	33,0	24	67,6	10
RT6101/21		R1/2"	13,5	46,0	33,0	24	72,8	10



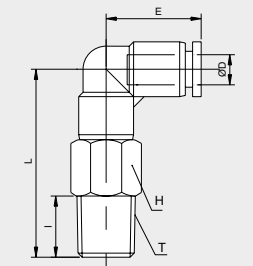
GOMITO MASCHIO GIREVOLE CILINDRICO BSPP & METRICO NICHIELATO / SCHWENKBARES KEGELIGES WINKELSTÜCK, STECKTEIL, BSPT, NICKELPLATTIERT / SWIVEL MALE ELBOW BSPP & METRIC THREAD NICKEL PLATED / COUDE MÂLE PIVOTANT CYLINDRIQUE BSPP ET MÉTRIQUE NICKELÉ / CODO MACHO GIRATORIO CILINDRICO BSPP Y MÉTRICO NIQUELADO

Cod.	ØD	T	I	L	E	H (Hex)	Peso Weight (g)	
RT6102/1	4	M5x0,8P	3,8	17,3	17,5	8	5,1	100
RT6102/2		M6x1,0P	4,5	18,0	17,5	8	5,3	100
RT6102/3		G1/8"	5,0	24,0	17,5	14	11,8	100
RT6102/4		G1/4"	5,8	25,3	17,5	17	17,9	50
RT6102/5	6	M5x0,8P	3,8	17,3	19,0	8	5,8	100
RT6102/6		M6x1,0P	4,5	18,0	19,0	8	6,0	100
RT6102/7		G1/8"	5,0	25,2	19,0	14	14,6	100
RT6102/8		G1/4"	5,8	26,5	19,0	17	17,5	100
RT6102/9		G3/8"	6,8	28,0	19,0	20	24,4	50
RT6102/10		G1/2"	8,0	29,2	19,0	24	38,4	25
RT6102/11	8	G1/8"	5,0	26,0	22,8	14	17,5	50
RT6102/12		G1/4"	5,8	27,3	22,8	17	20,5	50
RT6102/13		G3/8"	6,8	28,8	22,8	20	26,6	50
RT6102/14		G1/2"	8,0	30,0	22,8	24	36,8	25
RT6102/15	10	G1/8"	5,0	29,0	26,3	17	31,2	50
RT6102/16		G1/4"	5,8	29,8	26,3	17	30,5	25
RT6102/17		G3/8"	6,8	31,3	26,3	20	34,6	25
RT6102/18	12	G1/2"	8,0	33,5	26,3	24	47,3	25
RT6102/19		G1/4"	5,8	33,8	29,6	20	43,9	25
RT6102/20	14	G3/8"	6,8	34,8	29,6	20	44,5	25
RT6102/21		G1/2"	8,0	36,5	29,6	24	51,8	25
RT6102/22	16	G3/8"	8,0	39,8	31,7	24	52,0	25
RT6102/23		G1/2"	9,3	41,5	31,7	24	61,0	20
RT6102/24		G3/8"	7,5	40,8	33,0	24	64,0	10
RT6102/25		G1/2"	8,0	42,0	33,0	24	66,5	10



GOMITO PROLUNGATO GIREVOLE CONICO BSPT NICHIELATO / VERLÄNGERTES SCHWENKBARES KEGELIGES WINKELSTÜCK, BSPT, NICKELPLATTIERT / LONG SWIVEL MALE ELBOW BSPT THREAD NICKEL PLATED / COUDE ALLONGÉ PIVOTANT CONIQUE BSPT NICKELÉ / CODO PROLONGADO GIRATORIO CÓNICO BSPT NIQUELADO

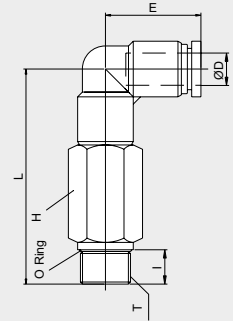
Cod.	ØD	T	I	L	E	H (Hex)	Peso Weight (g)	
RT6103/1	4	R1/8"	7,0	35,5	17,5	10	14,2	100
RT6103/2		R1/4"	9,5	39,0	17,5	14	26,2	50
RT6103/3	6	R1/8"	7,0	39,2	19,0	12	22,0	50
RT6103/4		R1/4"	9,5	42,2	19,0	14	29,2	50
RT6103/5		R3/8"	10,5	43,7	19,0	17	39,4	25
RT6103/6		R1/2"	13,5	47,2	19,0	21	62,9	25
RT6103/7	8	R1/8"	7,0	41,8	22,8	14	34,6	50
RT6103/8		R1/4"	9,5	44,3	22,8	14	33,1	50
RT6103/9		R3/8"	10,5	45,8	22,8	17	45,6	25
RT6103/10		R1/2"	13,5	49,3	22,8	21	70,1	25
RT6103/11		R1/8"	7,0	49,5	26,3	17	61,2	25
RT6103/12		R1/4"	9,5	52,0	26,3	17	62,5	20
RT6103/13	10	R3/8"	10,5	53,0	26,3	17	56,7	20
RT6103/14		R1/2"	13,5	56,5	26,3	21	87,2	20
RT6103/15	12	R1/4"	9,5	58,5	29,6	20	86,7	20
RT6103/16		R3/8"	10,5	59,5	29,6	20	100,7	20
RT6103/17		R1/2"	13,5	62,5	29,6	21	89,7	10





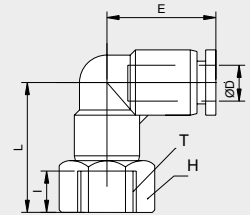
GOMITO PROLUNGATO GIREVOLE CILINDRICO BSPP & METRICO NICHELATO / VERLÄNGERTES SCHWENKBARES ZYLINDERFÖRMIGES WINKELSTÜCK, BSPP UND METRISCH, NICKELPLATTIERT / LONG SWIVEL MALE ELBOW BSPP & METRIC THREAD NICKEL PLATED / COUDE ALLONGÉ PIVOTANT CYLINDRIQUE BSPP ET MÉTRIQUE NICKELÉ / CODO PROLONGADO GIRATORIO CILÍNDRICO BSPP Y MÉTRICO NIQUELADO

Cod.	ØD	T	I	L	E	H (Hex)	Peso Weight (g)	
RT6104/1	4	M5x0,8P	3,8	29,3	17,5	8	10,4	100
RT6104/2		M6x1,0P	4,5	30,0	17,5	8	10,8	100
RT6104/3		G1/8"	5,0	36,0	17,5	14	25,9	100
RT6104/4		G1/4"	5,8	37,3	17,5	17	26,6	50
RT6104/5	6	M5x0,8P	3,8	31,3	19,0	8	11,4	100
RT6104/6		M6x1,0P	4,5	32,0	19,0	8	11,8	100
RT6104/7		G1/8"	5,0	39,2	19,0	14	30,5	50
RT6104/8		G1/4"	5,8	40,5	19,0	17	43,3	50
RT6104/9	8	G3/8"	6,8	42,0	19,0	20	57,0	25
RT6104/10		G1/2"	8,0	43,2	19,0	24	91,5	25
RT6104/11		G1/8"	5,0	41,3	22,8	14	35,4	50
RT6104/12		G1/4"	5,8	42,6	22,8	17	48,0	50
RT6104/13	10	G3/8"	6,8	44,1	22,8	20	60,3	25
RT6104/14		G1/2"	8,0	45,3	22,8	24	93,7	25
RT6104/15		G1/8"	5,0	49,0	26,3	17	61,8	25
RT6104/16		G1/4"	5,8	49,8	26,3	17	68,7	20
RT6104/17	12	G3/8"	6,8	51,3	26,3	20	78,7	20
RT6104/18		G1/2"	8,0	53,5	26,3	24	105,8	20
RT6104/19		G1/4"	5,8	56,8	29,6	20	98,1	20
RT6104/20		G3/8"	6,8	57,8	29,6	20	101,9	20
RT6104/21		G1/2"	8,0	59,5	29,6	24	124,3	10



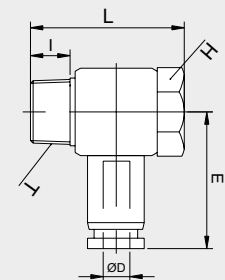
GOMITO FEMMINA GIREVOLE CILINDRICO BSPP & METRICO NICHELATO / SCHWENKBARES ZYLINDERFÖRMIGES WINKELSTÜCK, NUTTEIL, BSPP UND METRISCH, NICKELPLATTIERT / SWIVEL FEMALE ELBOW BSPP & METRIC THREAD NICKEL PLATED / COUDE FEMELLE PIVOTANT CYLINDRIQUE BSPP ET MÉTRIQUE NICKELÉ / CODO HEMBRA GIRATORIO CILÍNDRICO BSPP Y MÉTRICO NIQUELADO

Cod.	ØD	T	I	L	E	H (Hex)	Peso Weight (g)	
RT6105/1	4	M5x0,8P	4,5	19,5	17,5	10	7,4	100
RT6105/2		M6x1,0P	5,0	20,0	17,5	10	7,2	100
RT6105/3		G1/8"	7,0	23,0	17,5	14	13,9	100
RT6105/4		G1/4"	9,0	25,0	17,5	17	18,2	50
RT6105/5	6	M5x0,8P	4,5	20,7	19,0	12	10,6	100
RT6105/6		M6x1,0P	5,0	21,2	19,0	12	10,4	100
RT6105/7		G1/8"	7,0	24,4	19,0	14	16,4	100
RT6105/8		G1/4"	9,0	26,4	19,0	17	21,3	50
RT6105/9	8	G3/8"	10,0	27,7	19,0	19	30,0	50
RT6105/10		G1/8"	7,0	24,8	22,8	14	19,4	50
RT6105/11		G1/4"	9,0	27,0	22,8	17	24,1	50
RT6105/12		G3/8"	10,0	28,5	22,8	19	32,4	50
RT6105/13	10	G1/2"	12,0	30,5	22,8	24	41,6	25
RT6105/14		G1/8"	7,0	23,0	26,3	17	27,7	25
RT6105/15		G1/4"	9,0	29,5	26,3	17	33,8	25
RT6105/16		G3/8"	10,0	31,0	26,3	19	34,3	25
RT6105/17	12	G1/2"	12,0	33,5	26,3	24	51,2	20
RT6105/18		G1/4"	9,0	26,0	29,6	21	36,7	20
RT6105/19		G3/8"	10,0	34,0	29,6	21	49,2	20
RT6105/20		G1/2"	12,0	36,5	29,6	24	54,7	10



GOMITO A BANJO MASCHIO GIREVOLE CONICO BSPT NICHELATO / SCHWENKBARES KEGELIGES HOHLSCHRAUB-WINKELSTÜCK, STECKTEIL, BSPT, NICKELPLATTIERT / SWIVEL MALE BANJO ELBOW BSPT THREAD NICKEL PLATED / COUDE BANJO MÂLE PIVOTANT CONIQUE BSPT NICKELÉ / CODO BANJO MACHO GIRATORIO CÓNICO BSPT NIQUELADO

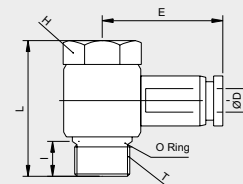
Cod.	ØD	T	I	L	E	H (Hex)	Peso Weight (g)	
RT6106/1	4	R1/8"	7,0	23,0	22,3	10	10,5	100
RT6106/2		R1/4"	9,5	26,3	24,1	14	21,9	50
RT6106/3		R1/8"	7,0	23,0	23,1	10	11,0	100
RT6106/4	6	R1/4"	9,5	26,3	25,1	14	22,5	50
RT6106/5		R3/8"	10,5	31,9	26,8	19	37,8	25
RT6106/6		R1/8"	7,0	23,0	25,6	10	11,8	50
RT6106/7	8	R1/4"	9,5	26,3	28,6	14	23,3	50
RT6106/8		R3/8"	10,5	31,9	29,6	19	38,4	25
RT6106/9		R1/2"	13,5	38,6	32,6	24	75,4	20
RT6106/10	10	R1/4"	9,5	26,3	31,0	14	26,7	25
RT6106/11		R3/8"	10,5	31,9	31,6	19	41,8	25
RT6106/12		R1/2"	13,5	38,6	34,6	24	78,8	20
RT6106/13	12	R1/4"	9,5	26,3	33,5	14	28,2	25
RT6106/14		R3/8"	10,5	31,9	35,6	19	43,4	25
RT6106/15		R1/2"	13,5	38,6	36,6	24	80,3	10





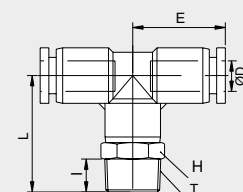
GOMITO A BANJO MASCHIO CILINDRICO BSPP & METRICO NICHELATO / SCHWENKBARES ZYLINDERFÖRMIGES HOHLSCHRAUB-WINKELSTÜCK, STECKTEIL, BSPP UND METRISCH, NICKELPLATTIERT / SWIVEL MALE BANJO ELBOW BSPP & METRIC THREAD NICKEL PLATED / COUDE BANJO MÂLE CYLINDRIQUE BSPP ET MÉTRIQUE NICKELÉ / CODO BANJO MACHO CILINDRICO BSPP Y MÉTRICO NIQUELADO

Cod.	ØD	T	I	L	E	H (Hex)	Peso Weight (g)	
RT6107/1	4	M5x0,8P	4,0	18,0	20,0	8	6,6	100
RT6107/2		M6x1,0P	4,5	18,5	20,0	8	11,8	100
RT6107/3		G1/8"	5,0	22,5	22,3	10	11,5	100
RT6107/4	6	M5x0,8P	4,0	18,0	21,9	8	7,2	100
RT6107/5		M6x1,0P	4,5	18,5	21,9	8	12,4	100
RT6107/6		G1/8"	5,0	22,5	23,1	10	12,0	100
RT6107/7	8	G1/4"	5,8	26,2	25,1	14	23,0	50
RT6107/8		G1/8"	5,0	22,5	25,6	10	12,8	50
RT6107/9		G1/4"	5,8	26,2	28,6	14	23,8	50
RT6107/10	10	G3/8"	6,8	31,7	29,6	19	40,9	25
RT6107/11		G1/4"	5,8	26,2	31,1	14	27,2	25
RT6107/12		G3/8"	6,8	31,7	31,6	19	44,3	25
RT6107/13	12	G3/8"	6,8	31,7	35,6	19	45,9	25
RT6107/14		G1/2"	8,0	37,1	36,6	24	79,3	10



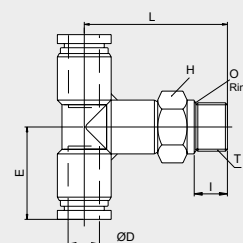
T CENTRALE MASCHIO GIREVOLE CONICO BSPT NICHELATO / SCHWENKBARES KEGLIGES ZENTRALES T-VERBINDUNGSTÜCK, STECKTEIL, BSPT, NICKELPLATTIERT / SWIVEL MALE CENTRAL TEE BSPT THREAD NICKEL PLATED / RACCORD EN TÉ CENTRAL MÂLE PIVOTANT CONIQUE BSPT NICKELÉ / «T» CENTRAL MACHO GIRATORIO CÓNICO BSPT NIQUELADO

Cod.	ØD	T	I	L	E	H (Hex)	Peso Weight (g)	
RT6108/1	4	R1/8"	7,0	24,5	18,5	10	10,5	100
RT6108/2		R1/4"	9,5	28,0	18,5	14	16,3	50
RT6108/3		R1/8"	7,0	25,5	19,3	12	14,1	50
RT6108/4	6	R1/4"	9,5	28,5	19,3	14	19,1	50
RT6108/5		R3/8"	10,5	30,0	19,3	17	25,2	25
RT6108/6		R1/2"	13,5	33,5	19,3	21	38,5	25
RT6108/7	8	R1/8"	7,0	29,0	22,8	14	20,9	50
RT6108/8		R1/4"	9,5	31,5	22,8	14	21,0	50
RT6108/9		R3/8"	10,5	32,0	22,8	17	28,6	25
RT6108/10	10	R1/2"	13,5	36,5	22,8	21	41,5	25
RT6108/11		R1/8"	7,0	34,5	27,0	17	37,9	25
RT6108/12		R1/4"	9,5	37,0	27,0	17	38,6	25
RT6108/13	12	R3/8"	10,5	38,0	27,0	17	38,0	25
RT6108/14		R1/2"	13,5	41,5	27,0	21	54,5	20
RT6108/15	16	R1/4"	9,5	38,5	29,6	20	52,8	20
RT6108/16		R3/8"	10,5	39,5	29,6	20	55,2	20
RT6108/17		R1/2"	13,5	42,5	29,6	21	59,7	10
RT6108/18	16	R3/8"	10,5	43,0	33,0	24	81,0	10
RT6108/19		R1/2"	13,5	46,0	33,0	24	85,5	10



T CENTRALE MASCHIO GIREVOLE CILINDRICO BSPP & METRICO NICHELATO / SCHWENKBARES ZYLINDERFÖRMIGES ZENTRALES T-VERBINDUNGSTÜCK, STECKTEIL, BSPP UND METRISCH, NICKELPLATTIERT / SWIVEL MALE CENTRAL TEE BSPP & METRIC THREAD NICKEL PLATED / RACCORD EN TÉ CENTRAL MÂLE PIVOTANT CYLINDRIQUE BSPP ET MÉTRIQUE NICKELÉ / «T» CENTRAL MACHO GIRATORIO CILINDRICO BSPP Y MÉTRICO NIQUELADO

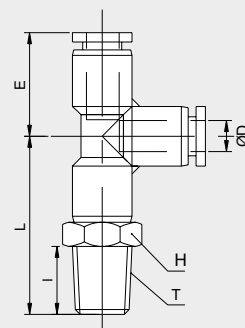
Cod.	ØD	T	I	L	E	H (Hex)	Peso Weight (g)	
RT6109/1	4	M5x0,8P	3,8	22,3	18,5	10	10,6	100
RT6109/2		M6x1,0P	4,5	23,0	18,5	10	10,8	100
RT6109/3		G1/8"	5,0	25,0	18,5	14	14,2	100
RT6109/4	6	G1/4"	5,8	26,3	18,5	17	20,3	50
RT6109/5		M5x0,8P	3,8	23,3	19,3	12	13,9	50
RT6109/6		M6x1,0P	4,5	24,0	19,3	12	14,6	50
RT6109/7	8	G1/8"	5,0	25,5	19,3	14	17,2	50
RT6109/8		G1/4"	5,8	26,8	19,3	17	20,5	50
RT6109/9		G3/8"	6,8	28,3	19,3	20	27,0	25
RT6109/10	10	G1/2"	8,0	29,5	19,3	24	41,0	25
RT6109/11		G1/8"	5,0	28,5	22,8	14	20,8	50
RT6109/12		G1/4"	5,8	29,8	22,8	17	23,8	50
RT6109/13	12	G3/8"	6,8	31,3	22,8	20	29,9	25
RT6109/14		G1/2"	8,0	32,5	22,8	24	40,1	25
RT6109/15		G1/8"	5,0	34,0	27,0	17	38,4	25
RT6109/16	14	G1/4"	5,8	34,8	27,0	17	37,7	25
RT6109/17		G3/8"	6,8	36,3	27,0	20	41,8	25
RT6109/18	16	G1/2"	8,0	38,5	27,0	24	54,5	20
RT6109/19		G1/4"	5,8	36,8	29,6	21	52,4	20
RT6109/20		G3/8"	6,8	37,8	29,6	21	53,0	20
RT6109/21	16	G1/2"	8,0	39,5	29,6	24	60,3	10
RT6109/22		G3/8"	6,8	39,8	31,7	21	61,0	10
RT6109/23	16	G1/2"	8,0	41,5	31,7	24	69,0	10
RT6109/24		G3/8"	6,8	40,8	33,0	24	76,6	10
RT6109/25	16	G1/2"	8,0	42,0	33,0	24	79,4	10





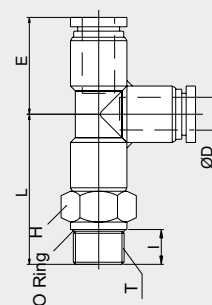
T LATERALE MASCHIO GIREVOLE CONICO BSPT NICHELATO / SCHWENKBARES KEGLIGES SEITLICHES T-VERBINDUNGSTÜCK, STECKTEIL, BSPT, NICKELPLATTIERT / SWIVEL LATERAL MALE TEE BSPT THREAD NICKEL PLATED / RACCORD EN TÉ LATÉRAL MÂLE PIVOTANT CONIQUE BSPT NICKELÉ / «T» LATERAL MACHO GIRATORIO CÓNICO BSPT NIQUELADO

Cod.	ØD	T	I	L	E	H (Hex)	Peso Weight (g)	
RT6110/1	4	R1/8"	7,0	24,5	18,5	10	10,5	100
RT6110/2	4	R1/4"	9,5	28,0	18,5	14	16,3	50
RT6110/3	6	R1/8"	7,0	25,5	19,3	12	14,1	50
RT6110/4	6	R1/4"	9,5	28,5	19,3	14	19,1	50
RT6110/5	6	R3/8"	10,5	30,0	19,3	17	25,2	25
RT6110/6	6	R1/2"	13,5	33,5	19,3	21	38,5	25
RT6110/7	8	R1/8"	7,0	29,0	22,8	14	20,9	50
RT6110/8	8	R1/4"	9,5	31,5	22,8	14	21,0	50
RT6110/9	8	R3/8"	10,5	32,3	22,8	17	28,6	25
RT6110/10	8	R1/2"	13,5	36,5	22,8	21	41,5	25
RT6110/11	10	R1/8"	7,0	34,5	27,0	17	37,9	25
RT6110/12	10	R1/4"	9,5	37,0	27,0	17	38,6	25
RT6110/13	10	R3/8"	10,5	38,0	27,0	17	38,0	25
RT6110/14	10	R1/2"	13,5	41,5	27,0	21	54,5	20
RT6110/15	12	R1/4"	9,5	38,5	29,6	20	52,8	20
RT6110/16	12	R3/8"	10,5	39,5	29,6	20	55,2	20
RT6110/17	12	R1/2"	13,5	42,5	29,6	21	59,7	10



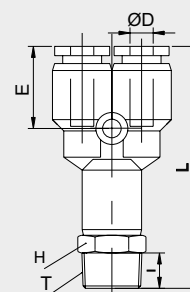
T CENTRALE MASCHIO GIREVOLE CILINDRICO BSPP & METRICO NICHELATO / SCHWENKBARES ZYLINDERFÖRMIGES ZENTRALES T-VERBINDUNGSTÜCK, STECKTEIL, BSPP UND METRISCH, NICKELPLATTIERT / SWIVEL MALE CENTRAL TEE BSPP & METRIC THREAD NICKEL PLATED / RACCORD EN TÉ CENTRAL MÂLE PIVOTANT CYLINDRIQUE BSPP ET MÉTRIQUE NICKELÉ / «T» CENTRAL MACHO GIRATORIO CILÍNDRICO BSPP Y MÉTRICO NIQUELADO

Cod.	ØD	T	I	L	E	H (Hex)	Peso Weight (g)	
RT6111/1	4	M5x0,8P	3,8	22,3	18,5	10	10,6	100
RT6111/2	4	M6x1,0P	4,5	23,0	18,5	10	10,8	100
RT6111/3	6	G1/8"	5,0	25,0	18,5	14	14,2	100
RT6111/4	6	G1/4"	5,8	26,3	18,5	17	20,3	50
RT6111/5	6	M5x0,8P	3,8	23,3	19,3	12	13,9	50
RT6111/6	6	M6x1,0P	4,5	24,0	19,3	12	14,6	50
RT6111/7	6	G1/8"	5,0	25,5	19,3	14	17,2	50
RT6111/8	6	G1/4"	5,8	26,8	19,3	17	20,5	50
RT6111/9	8	G3/8"	6,8	28,3	19,3	20	27,0	25
RT6111/10	8	G1/2"	8,0	29,5	19,3	24	41,0	25
RT6111/11	8	G1/8"	5,0	28,5	22,8	14	20,8	50
RT6111/12	8	G1/4"	5,8	29,8	22,8	17	23,8	50
RT6111/13	8	G3/8"	6,8	31,3	22,8	20	29,9	25
RT6111/14	8	G1/2"	8,0	32,5	22,8	24	40,1	25
RT6111/15	10	G1/8"	5,0	34,0	27,0	17	38,4	25
RT6111/16	10	G1/4"	5,8	34,8	27,0	17	37,7	25
RT6111/17	10	G3/8"	6,8	36,3	27,0	20	41,8	25
RT6111/18	10	G1/2"	8,0	38,5	27,0	24	54,5	20
RT6111/19	12	G1/4"	5,8	36,8	29,6	21	52,4	20
RT6111/20	12	G3/8"	6,8	37,8	29,6	21	53,0	20
RT6111/21	12	G1/2"	8,0	39,5	29,6	24	60,3	10




Y MASCHIO GIREVOLE CONICO BSPT NICHELATO / SCHWENKBARES KEGLIGES Y-VERBINDUNGSTÜCK, STECKTEIL, BSPT, NICKELPLATTIERT / SWIVEL MALE Y BSPT THREAD NICKEL PLATED / RACCORD EN Y MÂLE PIVOTANT CONIQUE BSPT NICKELÉ / «Y» MACHO GIRATORIO CÓNICO BSPT NIQUELADO

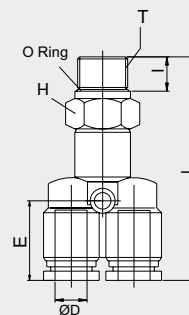
Cod.	ØD	T	I	L	E	H (Hex)	Peso Weight (g)	
RT6112/1	4	R1/8"	7,0	41,5	14,0	10	10,7	100
RT6112/2	4	R1/4"	9,5	45,0	14,0	14	16,6	50
RT6112/3	6	R1/8"	7,0	43,3	14,8	12	14,6	50
RT6112/4	6	R1/4"	9,5	46,3	14,8	14	19,6	50
RT6112/5	6	R3/8"	10,5	47,8	14,8	17	25,8	25
RT6112/6	6	R1/2"	13,5	51,3	14,8	21	39,0	25
RT6112/7	8	R1/8"	7,0	46,6	18,2	14	21,0	50
RT6112/8	8	R1/4"	9,5	49,1	18,2	14	21,1	50
RT6112/9	8	R3/8"	10,5	50,6	18,2	17	28,7	25
RT6112/10	8	R1/2"	13,5	54,1	18,2	21	41,6	25
RT6112/11	10	R1/8"	7,0	54,6	19,5	17	38,3	25
RT6112/12	10	R1/4"	9,5	57,1	19,5	17	39,0	25
RT6112/13	10	R3/8"	10,5	58,1	19,5	17	38,4	25
RT6112/14	10	R1/2"	13,5	61,6	19,5	21	54,9	20
RT6112/15	12	R1/4"	9,5	62,1	21,6	21	53,6	20
RT6112/16	12	R3/8"	10,5	63,1	21,6	21	46,0	20
RT6112/17	12	R1/2"	13,5	66,1	21,6	21	60,5	10






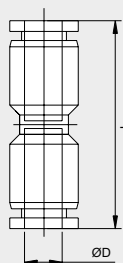
Y MASCHIO GIREVOLE CILINDRICO BSPP & METRICO / SCHWENKBARES ZYLINDERFÖRMIGES Y-VERBINDUNGSSTÜCK, STECKTEIL, BSPP UND METRISCH, NICKELPLATTIERT / SWIVEL MALE Y BSPP & METRIC THREAD NICKEL PLATED / RACCORD EN Y MÂLE PIVOTANT CYLINDRIQUE BSPP ET MÉTRIQUE / «Y» MACHO GIRATORIO CILINDRICO BSPP Y MÉTRICO

Cod.	ØD	T	I	L	E	H (Hex)	Peso Weight (g)	
RT6113/1	4	M5x0,8P	3,8	39,3	14,0	10	10,8	100
RT6113/2		M6x1,0P	4,5	40,0	14,0	10	11,0	100
RT6113/3		G1/8"	5,0	42,0	14,0	14	14,5	100
RT6113/4		G1/4"	5,8	43,3	14,0	17	20,6	50
RT6113/5	6	M5x0,8P	3,8	41,1	14,8	12	14,5	50
RT6113/6		M6x1,0P	4,5	41,8	14,8	12	15,1	50
RT6113/7		G1/8"	5,0	43,3	14,8	14	17,7	50
RT6113/8		G1/4"	5,8	44,6	14,8	17	21,0	50
RT6113/9	8	G3/8"	6,8	46,1	14,8	20	27,5	25
RT6113/10		G1/2"	8,0	47,3	14,8	24	41,5	25
RT6113/11		G1/8"	5,0	46,1	18,2	14	20,9	50
RT6113/12		G1/4"	5,8	47,4	18,2	17	23,9	50
RT6113/13	10	G3/8"	6,8	48,9	18,2	20	30,0	25
RT6113/14		G1/2"	8,0	50,1	18,2	24	40,2	25
RT6113/15		G1/8"	5,0	54,1	19,5	17	38,8	25
RT6113/16		G1/4"	5,8	54,9	19,5	17	38,1	25
RT6113/17	12	G3/8"	6,8	56,4	19,5	20	42,2	25
RT6113/18		G1/2"	8,0	58,6	19,5	24	54,9	20
RT6113/19		G1/4"	5,8	60,4	21,6	21	53,2	20
RT6113/20		G3/8"	6,8	61,4	21,6	21	53,8	20
RT6113/21		G1/2"	8,0	63,1	21,6	24	61,1	10




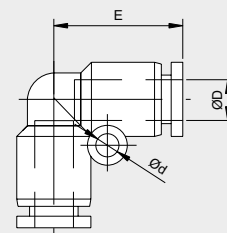
INTERMEDIO DIRITTO / GERADER ZWISCHENANSCHLUSS / UNION CONNECTOR / RACCORD DROIT INTERMÉDIAIRE / RACOR RECTO INTERMEDIO

Cod.	ØD	L	Peso Weight (g)	
RT6114/1	4	33,0	4,2	100
RT6114/2	5	35,2	5,0	100
RT6114/3	6	35,2	5,2	100
RT6114/4	7	39,1	7,0	100
RT6114/5	8	39,1	6,8	100
RT6114/6	9	45,2	14,0	100
RT6114/7	10	45,2	14,0	50
RT6114/8	11	49,2	17,0	50
RT6114/9	12	49,2	16,4	50
RT6114/10	14	48,4	18,0	50
RT6114/11	15	51,0	25,0	50
RT6114/12	16	51,0	24,5	25




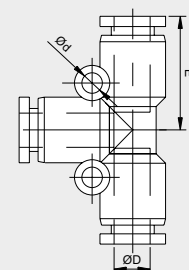
INTERMEDIO A GOMITO / ZWISCHENECKANSCHLUSS / UNION ELBOW / RACCORD ANGULAIRE INTERMÉDIAIRE / CODO INTERMEDIO

Cod.	ØD1	Ød	E	Peso Weight (g)	
RT6115/1	4	3,2	17,5	4,2	100
RT6115/2	6	3,2	19,0	5,5	100
RT6115/3	8	3,2	22,8	7,3	100
RT6115/4	10	4,2	26,3	14,3	50
RT6115/5	12	4,3	29,6	18,2	25
RT6115/6	14	5,1	31,7	23,0	25
RT6115/7	16	5,1	33,0	27,0	25



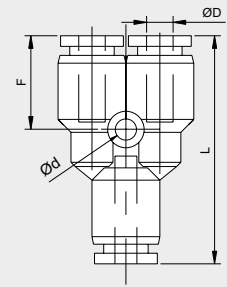
INTERMEDIO A T / T-ZWISCHENANSCHLUSS / UNION TEE / RACCORD EN "T" INTERMÉDIAIRE / TE INTERMEDIO

Cod.	ØD1	Ød	E	Peso Weight (g)	
RT6116/1	4	3,2	18,5	6,5	100
RT6116/2	6	3,2	19,3	8,1	100
RT6116/3	8	3,2	22,8	10,6	50
RT6116/4	10	4,2	27,0	21,4	25
RT6116/5	12	4,3	29,6	26,7	25
RT6116/6	14	5,1	31,7	31,0	15
RT6116/7	16	5,1	33,0	39,7	10





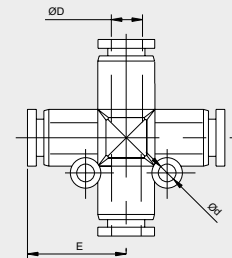
Cod.	ØD1	Ød	L	F	Peso Weight (g)	
RT6117/1	4	3,2	35,5	14,0	6,8	100
RT6117/2	6	3,2	37,1	14,8	8,6	100
RT6117/3	8	3,2	40,4	18,2	10,7	50
RT6117/4	10	4,2	47,1	19,5	21,8	25
RT6117/5	12	4,2	53,2	21,6	27,5	25
RT6117/6	16	5,1	61,0	23,5	33,5	10



INTERMEDIO A Y / Y-ZWISCHENANSCHLUSS /
UNION Y / RACCORD EN "Y" INTERMÉDIAIRE /
DERIVACIÓN EN "Y" INTERMEDIA



Cod.	ØD1	Ød	E	Peso Weight (g)	
RT6118/1	4	3,2	17,5	8,0	100
RT6118/2	6	3,2	19,3	10,2	50
RT6118/3	8	3,2	22,8	13,6	50
RT6118/4	10	4,2	27,0	28,2	20
RT6118/5	12	4,3	29,6	34,2	10



GIUNZIONE A CROCE / KREUZANSCHLUSS
/ CROSS JUNCTION / RACCORD EN CROIX /
UNIÓN EN CRUZ

INNESTI RAPIDI IN TECNOPOLIMERO • plastic push-in fittings

- Non utilizzare i raccordi di questa serie con fluidi diversi dall'aria. Contattare l'ufficio tecnico GAV per l'utilizzo dei raccordi con altri fluidi.
- Si raccomanda di prevenire eventuali aumenti della pressione causati da vibrazioni, rotazioni e strappi del raccordo.
- Non utilizzare i raccordi in ambienti dove sono presenti scintille di saldatura.
- Vibrazioni o rotazioni improprie del raccordo possono comprometterne la funzionalità e causarne perdite. Scegliere il prodotto in base all'applicazione utilizzata tra l'ampia gamma di raccordi del nostro catalogo.
- Non utilizzare i raccordi se sono direttamente a contatto direttamente a fluidi quali olio da taglio, olio lubrificante olio refrigerante.

- Do not use them on fluids other than air.
- Contact GAV for use on other fluids. We don't recommend or guarantee to use them for other purposes.
- Be sure to prevent pressure buildup caused by twisting, pulling and bending of the fitting product. Do not use the product where weld spatters occur as a fire may break out.
- Product damage or air leakage may occur at places where there is rotation and vibrations, Choose the right product from our catalogue.
- Do not use the product where it is directly exposed to fluids such as cutting oil, lubricating oil and coolant oil.
- Assemble the pipes only after clearing away impurities such as dust.

RACCOMANDAZIONI PER LA CONNESSIONE TUBO-RACCORDO



- Accertarsi che la pressione all'interno del tubo sia nulla prima di disconnettere il tubo dal raccordo.
- Per sganciare il tubo premere l'anello di sgancio tirare ed estrarre il tubo contemporaneamente.
- Tagliare la parte di tubo agganciata al raccordo per poterlo riutilizzare.

CAUTION FOR THE INSERTION OF THE TUBE TO THE FITTING



- Make sure the pressure is zero before releasing the tube from the fitting.
- To release the tube, press the release ring regularly at the end and pull the tube with one hand.
- Cut the pressed part of the tube to reuse the released tube.



**RUBINETTI
RAPIDI**

SCHNELLKUPPLUNGEN
RAPID TAPS
ROBINETS RAPIDES
ENCHUFES RÁPIDOS

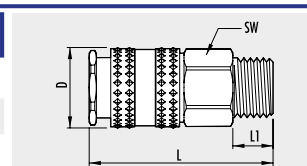
SECURITY IN TECHNOLOGY

DISTRIBUZIONE DEI RACCORDI PER ZONA GEOGRAFICA

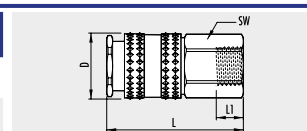




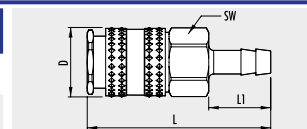
Cod.	SIZE	L	D	L1	SW	
4000/1	G 3/8 Conical	61.5	28	11.5	24	50
4000/2	G 1/2 Conical	64	28	14	24	50
4000/3	G 3/4 Conical	68	28	18	27	50



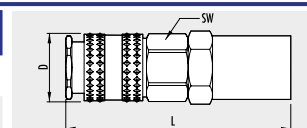
Cod.	SIZE	L	D	L1	SW	
4000/A1	G 3/8	58	28	11.5	24	50
4000/A2	G 1/2	65	28	14	27	50



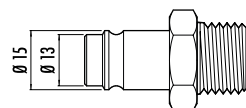
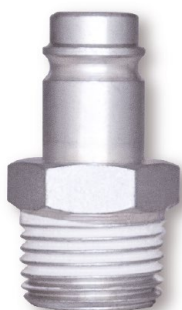
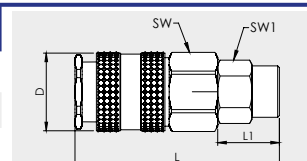
Cod.	Ø	L	D	L1	SW	
4000/C1	9	74	28	25	24	50
4000/C2	13	74	28	25	24	50



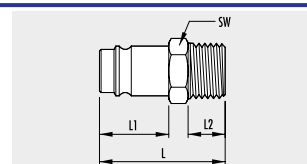
Cod.	Ø	L	D	SW	
4000/B1	10X19	85	28	24	50
4000/B2	13X23	92	28	24	50



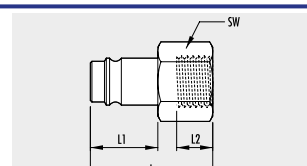
Cod.	Ø	L	D	L1	SW	
4000/F1	10x14.5	86.5	28	23.5	24	50
4000/F2	13x19	90.5	28	25.5	27	50
4000/F3	11x16	95.5	28	23.5	27	50



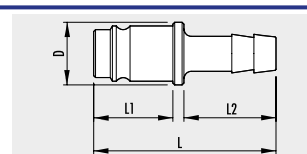
Cod.	SIZE	L	L1	L2	SW	
4100/1	G 3/8 Conical	39	21.5	11.5	17	100
4100/2	G 1/2 Conical	42.5	21.5	14	22	100
4100/3	G 3/4 Conical	48.5	21.5	18	27	100



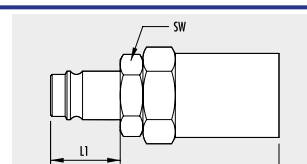
Cod.	SIZE	L	L1	L2	SW	
4100/A1	G 3/8	39	21.5	11	22	100
4100/A2	G 1/2	42	21.5	13	27	100



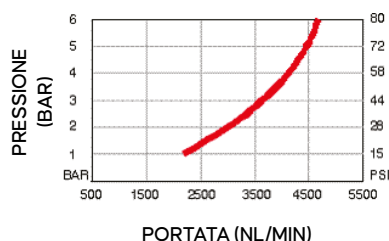
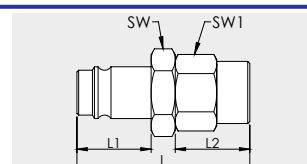
Cod.	Ø	L	D	L1	L2	
4100/C1	9	49.5	17	21.5	25	100
4100/C2	13	49.5	19	21.5	25	100



Cod.	Ø	L	L1	SW	
4100/B1	10X19	67.5	21.5	22	100
4100/B2	13X23	70.5	21.5	22	100



Cod.	Ø	L	L1	L2	SW	
4100/F1	10x14.5	52	21.5	23.5	22	50
4100/F2	13x19	54	21.5	25.5	22	50
4100/F3	11x16	51	21.5	23.5	22	50



TEMPERATURA DI ESERCIZIO: -15 °C - +80 °C
PRESSIONE: 0-20 BAR

BETRIEBSTEMPERATUR: -15 °C - +80 °C
DRUCK: 0-20 BAR

OPERATING TEMPERATURE: -15 °C - +80 °C
PRESSURE: 0-20 BAR

TEMPÉRATURE DE SERVICE: -15 °C - +80 °C
PRESSION: 0-20 BAR

TEMPERATURA DE TRABAJO: -15 °C - +80 °C
PRESIÓN: 0-20 BAR

Anche teflonati, disponibili su richiesta
Auf Anfrage auch mit Teflon beschichtetem Gewinde
Also teflon-coated, available on request
Également enduits de téflon, disponibles sur demande
También teflonados, disponibles bajo pedido



AIRBLOCK SECURITY MAGNUM COUPLERS

I Rubinetto rapido di sicurezza a profilo europeo (universale) serie magnum.

Nato dall'esperienza Gav nel settore aria compressa e compatibile con le migliori marche di innesti presenti sul mercato. Viene costruito con le più moderne macchine a CNC per chi ricerca sicurezza (il rubinetto blocca il flusso d'aria prima di sganciare l'utensile), qualità e durata. Tutte le parti sottoposte a maggiori stress meccanici sono state progettate e realizzate in acciaio temprato. Tutti i prodotti della serie AIR BLOCK magnum vengono forniti con trattamento di tenuta sul filetto in PTFE per facilitare e ridurre i tempi delle operazioni di montaggio.

Gli Innesti della serie 4100 sono realizzati in acciaio temprato e zincato, gli innesti con filetto maschio vengono forniti con trattamento di teflonatura.

D Sicherheits-Schnellkupplung nach europäischem Profil (universell), Serie Magnum.

Sie entspringt der Erfahrung von Gav im Druckluftsektor und ist mit den besten Kupplungsmarken auf dem Markt kompatibel. Hergestellt mit den modernsten CNC-Maschinen für diejenigen, die nach Sicherheit (der Hahn sperrt den Luftstrom vor dem Lösen des Arbeitsgeräts), Qualität und Langlebigkeit verlangen. Bei der Entwicklung und Herstellung aller den größten mechanischen Belastungen ausgesetzten Teile wurde gehärteter Stahl verwendet. Alle Produkte der Serie AIR BLOCK Magnum werden mit Dichtigkeitsbehandlung auf dem PTFE-Gewinde geliefert, um die Montagearbeiten zu erleichtern und zu verkürzen.

Die Kupplungen der Serie 4100 werden aus gehärtetem und verzinktem Stahl hergestellt und die Kupplungen mit Außengewinde mit Teflonbeschichtung geliefert.

UK Safety quick magnum series connect coupler with European (universal) standard profile.

Gav air accessories experience created this interchangeable coupler compatible with the best connection nipples brands of the market. An extensive range realized by CNC modern machine tools for customers looking for security (it's one hand-operated safety coupler that vents the air flow before disconnection eliminating the risk of whip) quality and long life service. All parts subjected to mechanical pressure tests has been designed and made in hardened steel.

The full AIRBLOCK magnum series range is provided with PTFE thread seal coating for ease of assembling and time saving applications.

The 4100 nipple's series has been performed with zinc-coated and hardened steel; male thread nipples are provided with Teflon-coated treatment included.

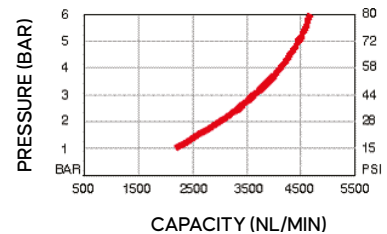
F Robinet rapide de sécurité à profil européen (universel) série magnum.

Né de l'expérience Gav dans le secteur de l'air comprimé et compatible avec les meilleures marques de raccords présentes sur le marché. Il est construit avec les machines CNC les plus modernes, idéal pour tous ceux qui recherchent sécurité (le robinet bloque le débit d'air avant l'extraction de l'outil), qualité et durée. Toutes les pièces soumises à des stress mécaniques majeurs ont été conçues et réalisées en acier trempé. Tous les produits de la série AIR BLOCK magnum sont fournis avec un traitement d'étanchéité sur le filetage en PTFE pour faciliter et réduire les temps des opérations de montage.

Les raccords de la série 4100 sont réalisés en acier trempé et zingué, les raccords avec filetage mâle sont fournis avec traitement téflon.

E Grifo rápido de seguridad de perfil europeo serie (Universal) serie magnum.

Nacido de la experiencia de Gav en el sector del aire comprimido y compatible con las mejores marcas de acoplamientos del mercado. Está construido con las más modernas máquinas de control numérico para aquellos que buscan seguridad (el grifo bloquea el flujo de aire antes de desenganchar la herramienta), calidad y durabilidad. Todas las partes sometidas a mayor estrés mecánico se han diseñado y fabricado en acero endurecido. Todos los productos de la serie AIR BLOCK magnum están provistos de un tratamiento de sellado en la rosca de PTFE para facilitar y reducir el tiempo de montaje. Los acoplamientos de la serie 4100 están hechos de acero templado y galvanizado, los acoplamientos con rosca macho se proporcionan con tratamiento de teflón.



NORME DI COSTRUZIONE

- I raccordi AIRBLOCK rispondono:
- alla direttiva europea PED 97/23/CE
- alle esigenze di sicurezza della norma ISO 4414 AL PUNTO 5.4.5.8

GERÄTENORMEN

- Die kupplungen AIRBLOCK erfüllen:
- die Europäische Richtlinie DGRL 97/23/EG
- die Sicherheitsauflagen des Standards ISO 4414 IM ABSCHNITT 5.4.5.8

CONSTRUCTION STANDARDS

- AIRBLOCK couplings comply with:
- the European Pressure Equipment Directive (PED) 97/23/CE
- the safety requirements of the ISO 4414 STANDARD IN PARAGRAPH 5.4.5.8

NORMES THE CONSTRUCTION

- Les raccords AIRBLOCK répondent:
- à la directive européenne DESP 97/23/CE
- aux exigences de sécurité de la norme ISO 4414 DANS LA SECTION 5.4.5.8

NORMAS DE CONSTRUCCIÓN

- Los enchufes AIRBLOCK responden:
- a la directiva europea DESP 97/23/CE
- a las exigencias de seguridad de la norma ISO 4414 EN LA SECCIÓN 5.4.5.8

NOTA: UTILIZZO GRAVOSO SETTORE CARPENTERIA

HINWEIS: USE SCHWERINDUSTRIE STRUKTUR

NOTE: USE GRAVUS CARPENTERIA SECTOR

NOTE: UTILISATION DE L'INDUSTRIE LOURDE STRUCTURAL

NOTA: EI USO INDUSTRIA ESTRUCTURAL

DATI TECNICI • TECHNICAL SPECIFICATION

FLUIDO • FLUID

AIR

PRESSIONE DI ESERCIZIO • PRESSURE FIELD

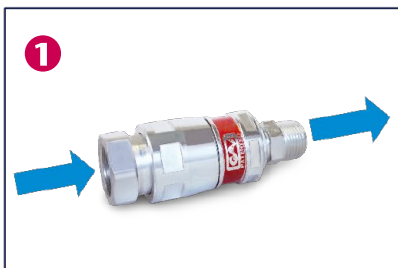
0 ÷ 50 BAR

TEMPERATURA DI ESERCIZIO • EXERCISE TEMPERATURE

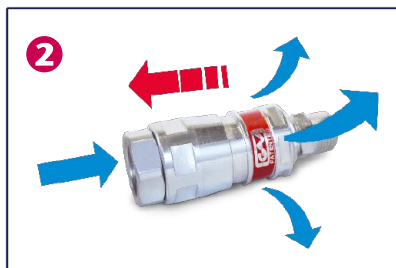
-10 ÷ +60 °C (WITHOUT FREEZING)

CAPACITA' • CAPACITY (NL/min)

VEDI DIAGRAMMA/SEE DIAGRAM



L'aria passa liberamente / Freier Luftstrom / The air flows freely / L'air passe librement / El aire pasa libremente




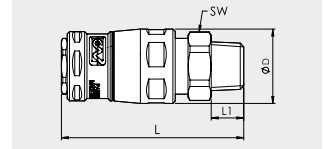
Si blocca il flusso e termina la pressione nella valvola / Der Luftstrom wird abgesperrt und das Ventil drucklos gemacht / The flow of air is cut off and the pressure in the valve is vented / L'arrêt du flux élimine la pression de la soupape / Se corta el flujo de aire y termina la presión en la válvula



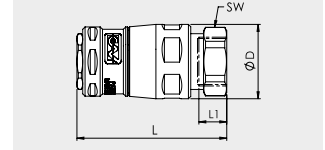
Si libera l'attacco dal raccordo / Der Anschluss der Verschraubung wird freigegeben / The coupling is released from the connection / Le dispositif de couplage du raccord peut être découplé / El empalme se desengancha del racor

I DIMENSIONI mm
 D DIMENSIONEN mm
 UK DIMENSIONS mm
 F DIMENSIONS mm
 E MEDIDAS mm

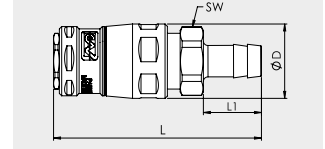
Cod.	SIZE	L	D	L1	SW	
ABM/1	G 3/8 Conical	76	32	11,5	27	10
ABM/2	G 1/2 Conical	78,5	32	14	27	10




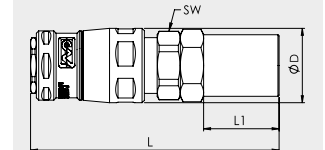
Cod.	SIZE	L	D	L1	SW	
ABM/A1	G 3/8	64,5	32	11,5	27	10
ABM/A2	G 1/2	64,5	32	14	27	10



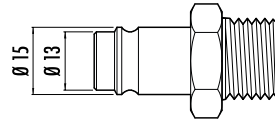
Cod.	ø	L	D	L1	SW	
ABM/C1	9	89,5	32	25	27	10
ABM/C2	13	89,5	32	25	27	10



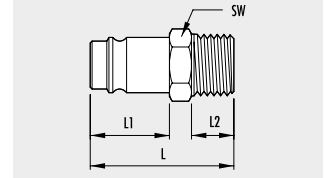
Cod.	ø	L	D	L1	SW	
ABM/B1	10x19	104,5	32	30	27	10
ABM/B2	13x23	104,5	32	30	27	10




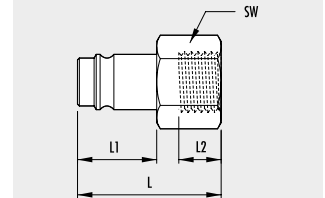
I INNESTI RAPIDI
 D SCHNELLKUPPLUNGEN
 UK RAPID COUPLINGS
 F RACCORDE RAPIDES
 E RACORES RÁPIDOS



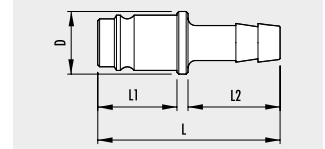
Cod.	SIZE	L	L1	L2	SW	
4100/1	G 3/8 Conical	39	21,5	11,5	17	25
4100/2	G 1/2 Conical	42,5	21,5	14	22	25
4100/3	G 3/4 Conical	48,5	21,5	18	27	25



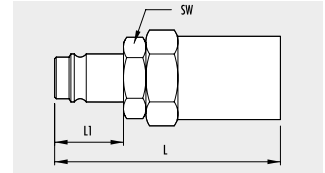
Cod.	SIZE	L	L1	L2	SW	
4100/A1	G 3/8	39	21,5	11	22	25
4100/A2	G 1/2	42	21,5	13	27	25



Cod.	ø	L	D	L1	L2	
4100/C1	9	49,5	17	21,5	25	25
4100/C2	13	49,5	19	21,5	25	25



Cod.	ø	L	L1	SW	
4100/B1	10X19	67,5	21,5	22	25
4100/B2	13X23	70,5	21,5	22	25



4500 SERIES

UNIVERSAL HARDENED STEEL COUPLERS

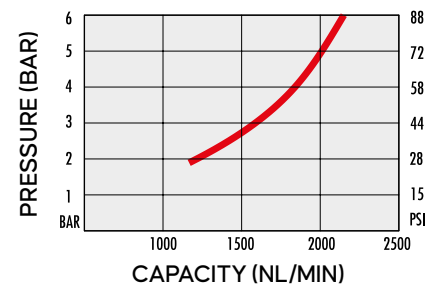
I Rubinetto rapido in acciaio a profilo europeo (universale), compatibile con le migliori marche di innesti presenti sul mercato. Progettato e costruito interamente con le più moderne macchine CNC per garantire una maggior durata e robustezza rispetto ai comuni rubinetti, in quanto le parti sottoposte a maggiore usura sono realizzate in acciaio temprato. Tutti i prodotti della serie 4500 vengono sottoposti a trattamento di zincatura per garantirne elevate prestazioni nel tempo. Tutti i prodotti della serie 4500 vengono forniti con trattamento di tenuta sul filetto in PTFE per facilitare e ridurre i tempi delle operazioni di montaggio. Gli innesti della serie 4600 sono realizzati in acciaio, gli innesti con filetto maschio vengono forniti con trattamento di teflonatura.

D Schnellkupplung nach europäischem Profil (universell), mit den besten Kupplungsmarken auf dem Markt kompatibel. Ausschließlich auf modernsten CNC-Maschinen entwickelt und gefertigt, um im Vergleich zu herkömmlichen Hähnen längere Lebensdauer und Robustheit zu garantieren, da die größeren Verschleiß ausgesetzten Teile aus gehärtetem Stahl hergestellt wurden. Alle Produkte der Serie 4500 werden für langfristig hohe Leistungen verzinkt. Alle Produkte der Serie 4500 Magnum werden mit Dichtigkeitsbehandlung auf dem PTFE-Gewinde geliefert, um die Montagearbeiten zu erleichtern und zu verkürzen. Die Kupplungen der Serie 4600 werden aus Stahl hergestellt und die Kupplungen mit Außengewinde mit Teflonbeschichtung geliefert.

UK Quick hardened steel connect coupler with European (universal) standard profile and interchangeable with the most popular connection nipples brands of the market. Modern CNC machine tools projected and performed such a more resistant and long-life coupler tested against the standard ones; thanks to the hardened steel use of those parts mostly subjected to usury. The full 4500 series range is zinc-coated in order to ensure the high time performance. The range is also provided with PTFE thread seal coating for ease assembling and time saving applications. The 4600 nipples' series is made in steel and male thread connections are supplied with Teflon-coated treatment.

F Robinet rapide en acier à profil européen (universel), compatible avec les meilleures marques de raccords présentes sur le marché. Entièrement conçu et fabriqué avec les machines CNC les plus modernes pour garantir une meilleure durée et solidité par rapport aux robinets communs, car les pièces soumises à une usure majeure sont réalisées en acier trempé. Tous les produits de la série 4500 sont soumis à un traitement de zingage pour en garantir des prestations élevées dans le temps. Tous les produits de la série 4500 sont fournis avec traitement d'étanchéité sur le filetage en PTFE pour faciliter et réduire les temps des opérations de montage. Les raccords de la série 4600 sont réalisés en acier trempé, les raccords avec filetage mâle sont fournis avec traitement téflon.

E Grifo rápido de acero perfil europeo (universal), compatible con las mejores marcas de acoplamientos presentes en el mercado. Diseñado y construido en su totalidad con máquinas CNC modernas para garantizar una mayor durabilidad y robustez que los grifos convencionales, debido a que las piezas sometidas a un mayor desgaste están hechas de acero endurecido. Todos los productos de la serie 4500 son sometidos a un tratamiento de galvanizado para garantizar un alto rendimiento con el tiempo. Todos los productos de la serie 4500 están provistos de un tratamiento de sellado en la rosca de PTFE para facilitar y reducir el tiempo de montaje. Los acoplamientos de la serie 4600 están hechos de acero, los acoplamientos con rosca macho se proporcionan con tratamiento de teflón.



NOTA: UTILIZZO GRAVOSO SETTORE CARPENTERIA
 HINWEIS: USE SCHWERINDUSTRIE STRUKTUR
 NOTE: USE GRAVUS CARPENTERIA SECTOR
 NOTE: UTILISATION DE L'INDUSTRIE LOURDE STRUCTURAL
 NOTA: EI USO INDUSTRIA ESTRUCTURAL

DATI TECNICI • TECHNICAL SPECIFICATION

FLUIDO • FLUID

AIR

PRESSIONE DI ESERCIZIO • PRESSURE FIELD

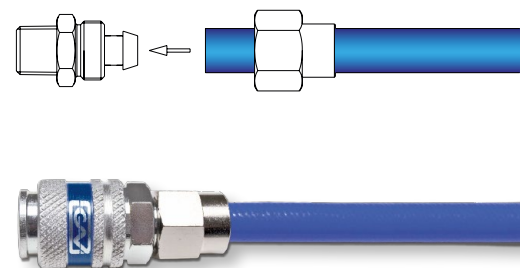
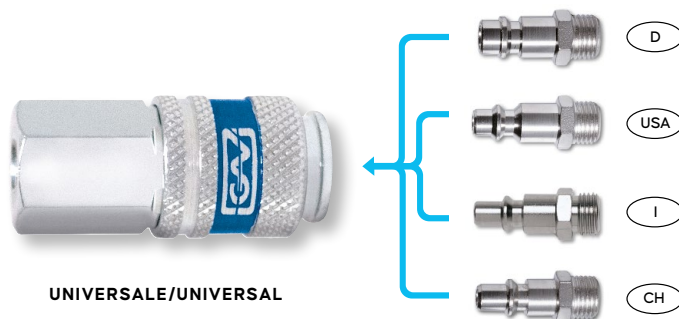
0 ÷ 16 BAR

TEMPERATURA DI ESERCIZIO • EXERCISE TEMPERATURE

-15 ÷ +60 °C (WITHOUT FREEZING)

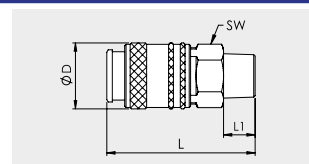
CAPACITA' • CAPACITY (NI/min)

VEDI DIAGRAMMA/SEE DIAGRAM

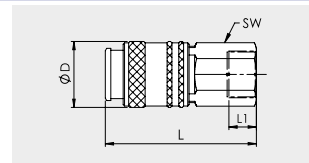


1 DIMENSIONI mm 2 DIMENSIONEN mm 3 DIMENSIONS mm 4 DIMENSIONS mm 5 MEDIDAS mm

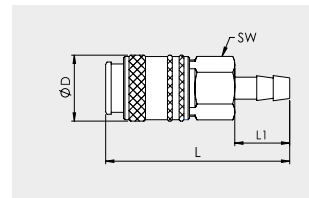
Cod.	SIZE	L	D	L1	SW	
4500/1	G 1/4 Conical	57	24	11	20	50
4500/2	G 3/8 Conical	49	24	11,5	20	50
4500/3	G 1/2 Conical	52	24	14	22	50



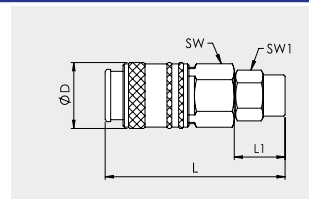
Cod.	SIZE	L	D	L1	SW	
4500/A1	G 1/4	53	24	9	20	50
4500/A2	G 3/8	53	24	10	20	50
4500/A3	G 1/2	55	28	14	25	50



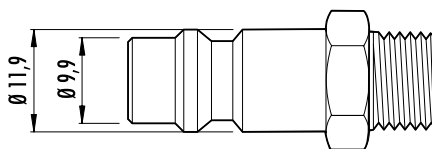
Cod.	ø	L	D	L1	SW	
4500/C1	6	67	24	20	20	50
4500/C2	8	67	24	20	20	50
4500/C3	10	67	24	20	20	50
4500/C4	12	69	24	22	20	50



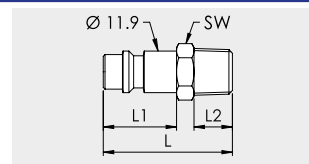
Cod.	ø	L	D	L1	SW	SW1	
4500/F1	5x8	64,5	24	17,5	20	14	50
4500/F2	6,5x10	65	24	18	20	16	50
4500/F3	8x12	59	24	21	20	19	50
4500/F4	10x14,5	61	24	23	20	20	50




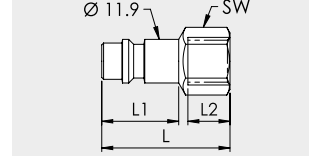
1 INNesti RAPIDI 2 SCHNELLKUPPLUNGEN 3 RAPID COUPLINGS 4 RACCORdi RAPIDES 5 RACORES RÁPIDOS




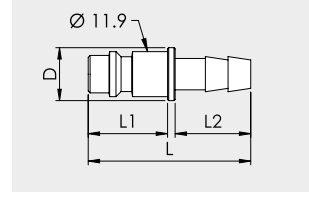
Cod.	SIZE	L	L1	L2	SW	
4600/1	G 1/4 Conical	37	21	11	14	100
4600/2	G 3/8 Conical	37,5	21	11,5	17	100
4600/3	G 1/2 Conical	40,5	21	14	25	100



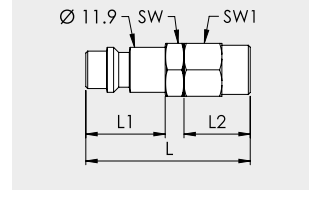
Cod.	SIZE	L	L1	L2	SW	
4600/A1	G 1/4	35	21	9	16	100
4600/A2	G 3/8	37	21	10	19	100
4600/A3	G 1/2	41,5	21	14	25	100



Cod.	ø	L	D	L1	L2	
4600/C1	6	44	14	21	20	100
4600/C2	8	44	14	21	20	100
4600/C3	10	44	14	21	20	100
4600/C4	12	46,5	15	21	22,5	100



Cod.	ø	L	L1	L2	SW	SW1	
4600/F1	5x8	44,5	21	17,5	14	14	100
4600/F2	6,5x10	44	21	18	14	16	100
4600/F3	8x12	47	21	21	17	19	100
4600/F4	10x14,5	50	21	23	20	20	100



AIRBLOCK

PRIMA BLOCCA,
POI SI SGANCIA!

AIRBLOCK: ERST WIRD ABGESPERRT,
UND DANN ABGERTRENNT!

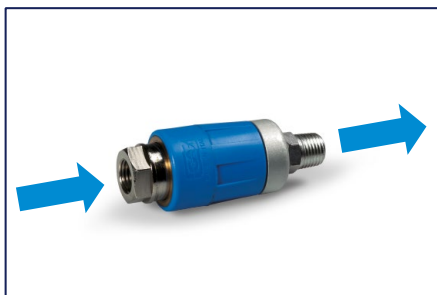
PRIMERO CORTA EL AIRE
Y DESPUES SE DESENGANCHA!



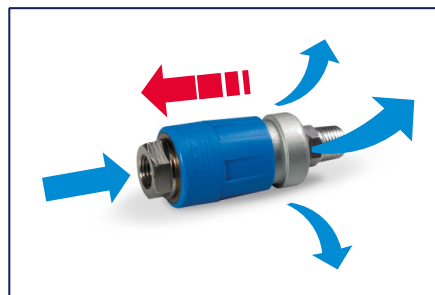
AIRBLOCK: FIRST IT
SHUTS OFF THE AIR
THEN IT OPENS!

LE DISPOSITIF AIRBLOCK
ARRÊTE LE FLUX D'AIR
AVANT LE DÉCOUPLAGE!

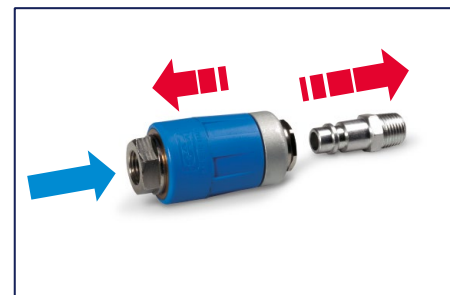
Questa è sicurezza! • Das ist Sicherheit! • That's what we call safety! • C'est la véritable sécurité! • ¡Esto si que es seguridad!



01 L'aria passa liberamente
Freier Luftstrom
The air flows freely
L'air passe librement
El aire pasa libremente



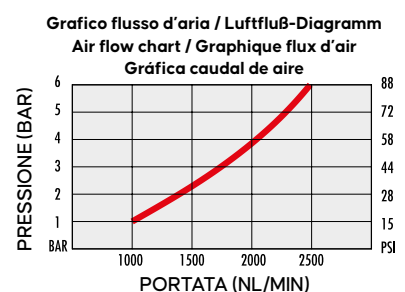
02 Si blocca il flusso e termina la pressione nella valvola / Der Luftstrom wird abgESPerrt und das Ventil drucklos gemacht / The flow of air is cut off and the pressure in the valve is vented / L'arrêt du flux élimine la pression de la soupape / Se corta el flujo de aire y termina la presión en la válvula



03 Si libera l'attacco dal raccordo / Der Anschluss der Verschraubung wird freigegeben / The coupling is released from the connection / Le dispositif de couplage du raccord peut être dé-couplé / El empalme se desengancha del racor

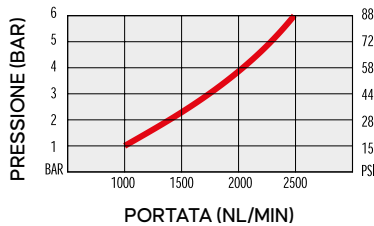
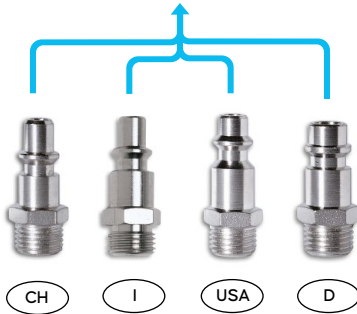
ATTACCO UNIVERSALE

Universalanschluss!
Universal coupling!
Raccord universel!
iRacor universal!



AIRBLOCK SERIES

I RUBINETTI RAPIDI A SFERA UNIVERSALI CON SICUREZZA **D** UNIVERSAL-KUGELSCHNELLHÄHNE MIT SICHERHEITSVORRICHTUNG **UK** UNIVERSAL SAFETY QUICK BALL COCKS **F** ROBINETS RAPIDES UNIVERSELS A SPHERE AVEC SECURITE **E** ENCHUFES RÁPIDOS UNIVERSALES CON DISPOSITIVO DE SEGURIDAD



NORME DI COSTRUZIONE

- I raccordi AIRBLOCK rispondono:
- alla direttiva europea PED 97/23/CE
- alle esigenze di sicurezza della norma ISO 4414
- AL PUNTO 5.4.5.8**

GERÄTENORMEN

- Die kupplungen AIRBLOCK erfüllen:
- die Europäische Richtlinie DGRL 97/23/EG
- die Sicherheitsauflagen des Standards ISO 4414
- IM ABSCHNITT 5.4.5.8**

CONSTRUCTION STANDARDS

- AIRBLOCK couplings comply with:
- the European Pressure Equipment Directive (PED) 97/23/CE
- the safety requirements of the ISO 4414 STANDARD
- IN PARAGRAPH 5.4.5.8**

NORMES THE CONSTRUCTION

- Les raccords AIRBLOCK répondent:
- à la directive européenne DESP 97/23/CE
- aux exigences de sécurité de la norme ISO 4414
- DANS LA SECTION 5.4.5.8**

NORMAS DE CONSTRUCCIÓN

- Los enchufes AIRBLOCK responden:
- a la directiva europea DESP 97/23/CE
- a las exigencias de seguridad de la norma ISO 4414
- EN LA SECCIÓN 5.4.5.8**

TEMPERATURA DI ESERCIZIO:

-15 °C - +80 °C

PRESSIONE:

0-20 BAR

BETRIEBSTEMPERATUR:

-15 °C - +80 °C

DRUCK:

0-20 BAR

OPERATING TEMPERATURE:

-15 °C - +80 °C

PRESSURE:

0-20 BAR

TEMPÉRATURE DE SERVICE :

-15 °C - +80 °C

PRESSION:

0-20 BAR

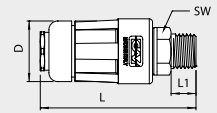
TEMPERATURA DE TRABAJO:

-15 °C - +80 °C

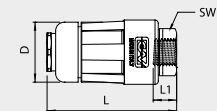
PRESIÓN:

0-20 BAR

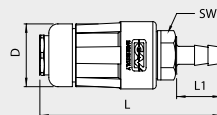
Cod.	SIZE	L	D	L1	SW	
AB/1	G 1/4 Conical	71.5	28	11	19	25
AB/2	G 3/8 Conical	72	28	11,5	19	25
AB/3	G 1/2 Conical	74.5	28	14	22	25



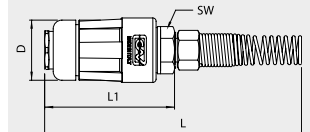
Cod.	SIZE	L	D	L1	SW	
AB/A1	G 1/4	60.5	28	10	19	25
AB/A2	G 3/8	60.5	28	10	19	25
AB/A3	G 1/2	72	28	14	27	25



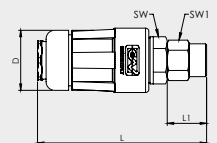
Cod.	Ø	L	D	L1	SW	
AB/C1	6	80.5	28	20	19	25
AB/C2	8	80.5	28	20	19	25
AB/C3	10	80.5	28	20	19	25



Cod.	Ø	L	D	L1	SW	
AB/D1	5x8	162	28	60.5	19	25
AB/D2	6x8	162	28	60.5	19	25
AB/D3	6.5x10	163	28	60.5	19	25
AB/D4	8x10	163	28	60.5	19	25
AB/D5	8x12	179	28	60.5	19	25
AB/D6	10x12	179	28	60.5	19	25

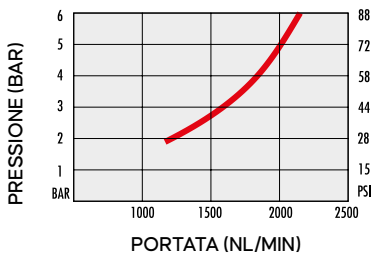
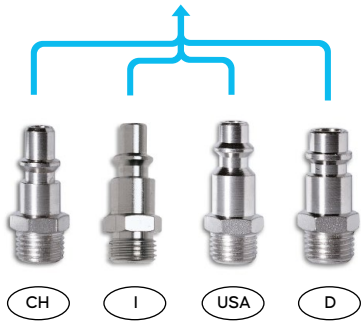


Cod.	Ø	L	D	L1	SW	
AB/F1	5x8	78	28	17.5	19	25
AB/F2	6.5x10	78.5	28	18	19	25
AB/F3	8x12	81.5	28	21	19	25
AB/F4	10x14.5	83.5	28	23	19	25



Anche teflonati, disponibili su richiesta
 Auf Anfrage auch mit Teflon beschichtetem Gewinde
 Also teflon-coated, available on request
 Également enduits de téflon, disponibles sur demande
 También teflonados, disponibles bajo pedido





TEMPERATURA DI ESERCIZIO:

-15 °C - +80 °C

PRESSIONE:

0-16 BAR

BETRIEBSTEMPERATUR:

-15 °C - +80 °C

DRUCK:

0-16 BAR

OPERATING TEMPERATURE:

-15 °C - +80 °C

PRESSURE:

0-16 BAR

TEMPÉRATURE DE SERVICE :

-15 °C - +80 °C

PRESSION:

0-16 BAR

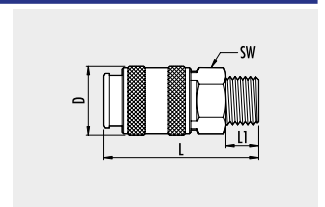
TEMPERATURA DE TRABAJO:

-15 °C - +80 °C

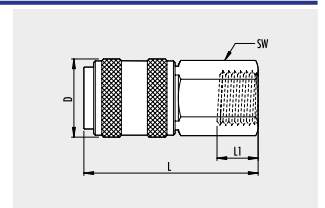
PRESIÓN:

0-16 BAR

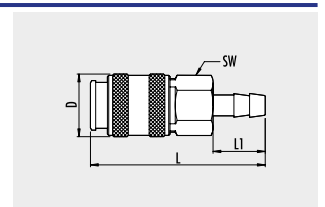
Cod.	SIZE	L	D	L1	SW	
UNI/1	G 1/4 Conical	58	24	11	20	100
UNI/2	G 3/8 Conical	54	24	11,5	20	100
UNI/3	G 1/2 Conical	56,5	24	14	22	100



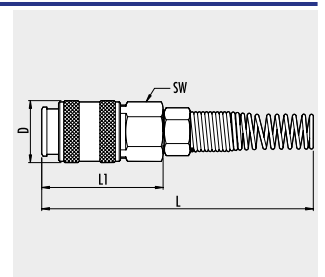
Cod.	SIZE	L	D	L1	SW	
UNI/A1	G 1/4	55	24	11	20	100
UNI/A2	G 3/8	55	24	12	20	100
UNI/A3	G 1/2	55	28	14	25	100



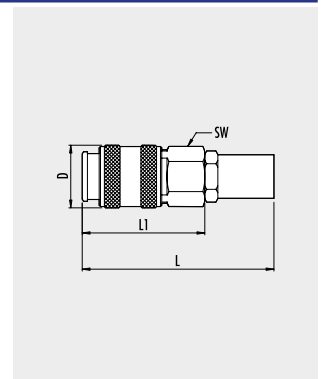
Cod.	ø	L	D	L1	SW	
UNI/C1	6	67	24	20	20	100
UNI/C2	8	67	24	20	20	100
UNI/C3	10	67	24	20	20	100
UNI/C4	12	71	24	24	20	100



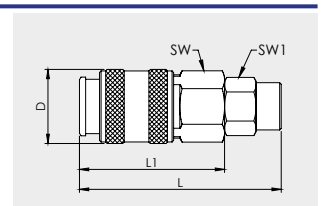
Cod.	ø	L	D	L1	SW	
UNI/D1	5x8	148	24	47	20	100
UNI/D2	6x8	148	24	47	20	100
UNI/D3	8x10	148	24	47	20	100
UNI/D4	6.5x10	148	24	47	20	100
UNI/D5	8x12	155	24	38	20	50
UNI/D6	10x12	155	24	38	20	50



Cod.	ø	L	D	L1	SW	
UNI/B0	6x10	73	24	47	20	100
UNI/B1	6x12	73	24	47	20	100
UNI/B2	8x12	73	24	47	20	100
UNI/B3	10x14.5	73.5	24	47	20	100
UNI/B4	6x14	73.5	24	47	20	100
UNI/B5	8x14	73.5	24	47	20	100
UNI/B6	8x17	73.5	24	47	20	100
UNI/B7	10x17	73.5	24	47	20	100
UNI/B8	10x19	77	24	47	20	100



Cod.	ø	L	D	L1	SW	
UNI/F1	5x8	64.5	24	47	20	50
UNI/F2	6.5x10	65	24	47	20	50
UNI/F3	8x12	59	24	38	20	50
UNI/F4	10x14.5	61	24	38	20	50



- I** Rubinetto universale a sei sfere (inox) adattabile a diversi profili con flusso d'aria molto elevato.
- D** Universalkupplung mit sechs Kugeln (Edelstahl), an verschiedene Profile mit sehr hohem Durchfluß anpaßbar.
- UK** Universal tap with six balls (stainless steel) suitable for different profiles with very high air flow.
- F** Robinet universel à six billes (acier inox) adaptable à des profils différents avec un flux d'air très élevé.
- E** Enchufe universal de seis bolas (inox) adaptable a varios perfiles con un caudal de aire muy elevado.

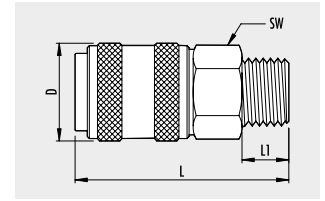
Anche teflonati, disponibili su richiesta
 Auf Anfrage auch mit Teflon beschichtetem Gewinde
 Also teflon-coated, available on request
 Également enduits de téflon, disponibles sur demande
 También teflonados, disponibles bajo pedido



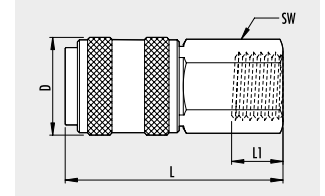
I RUBINETTI RAPIDI A SFERA IN ACCIAIO TEMPERATO - SERIE GIAPPONESE **D** SCHNELLKUPPLUNGEN MIT KUGELLAGER AUS GEHÄRTETEM STAHL - SERIE JAPAN **UK** RAPID BALL TAPS IN TEMPERED STEEL - JAPANESE SERIES **F** ROBINETS RAPIDES A BILLE EN ACIER TREMPÉ - SERIE JAPONAISE **E** ENCHUFES RÁPIDOS DE BOLAS EN ACERO TEMPLADO - SÉRIE JAPONESA



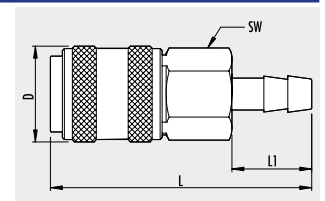
Cod.	SIZE	L	D	L1	SW	
JAP/1	G 1/4 Conical	56.5	24	11	20	100
JAP/2	G 3/8 Conical	53	24	11.5	20	100
JAP/3	G 1/2 Conical	55	24	14	22	100



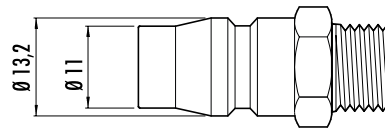
Cod.	SIZE	L	D	L1	SW	
JAP/A1	G 1/4	54	24	11	20	100
JAP/A2	G 3/8	54	24	12	20	100



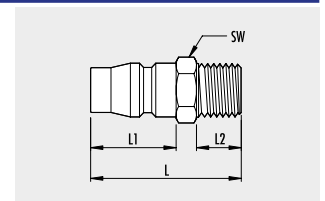
Cod.	Ø	L	D	L1	SW	
JAP/C1	6	65.5	24	20	20	100
JAP/C2	8	65.5	24	20	20	100
JAP/C3	10	65.5	24	20	20	100



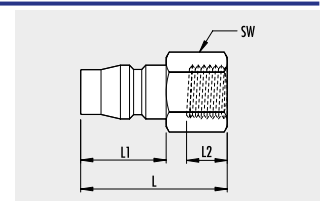
I INNESTI RAPIDI - ACCIAIO TEMPERATO **D** SCHNELLKUPPLUNGEN - GEHÄRTETER STAHL **UK** RAPID COUPLINGS - TEMPERED STEEL **F** RACCORDS RAPIDES - ACIER TREMPÉ **E** RACORES RÁPIDOS - ACERO TEMPLADO



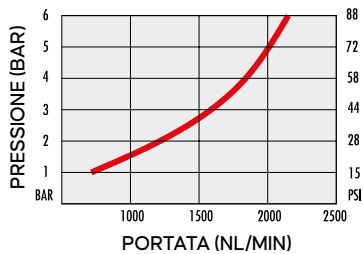
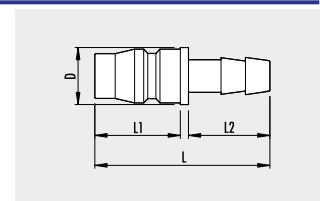
Cod.	SIZE	L	L1	L2	SW	
JAP/I0	G 1/4 Conical	37	21	11	14	100
JAP/I20	G 3/8 Conical	37.5	21	11.5	17	100
JAP/I30	G 1/2 Conical	40.5	21	14	22	100



Cod.	SIZE	L	L1	L2	SW	
JAP/A10	G 1/4	36	21	12	17	100
JAP/A20	G 3/8	37	21	13	19	100



Cod.	Ø	L	L1	L2	SW	
JAP/C10	6	43	14	21	20	100
JAP/C20	8	43	14	21	20	100
JAP/C30	10	43	14	21	20	100



TEMPERATURA DI ESERCIZIO: -15 °C - +80 °C
 PRESSIONE: 0-16 BAR

BETRIEBSTEMPERATUR: -15 °C - +80 °C
 DRUCK: 0-16 BAR

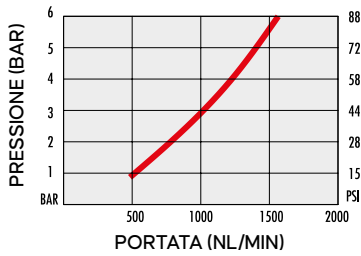
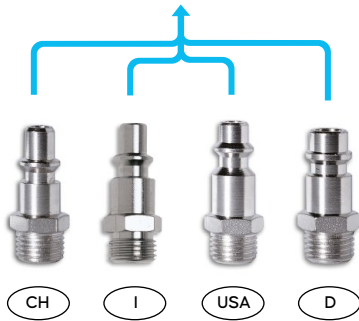
OPERATING TEMPERATURE: -15 °C - +80 °C
 PRESSURE: 0-16 BAR

TEMPÉRATURE DE SERVICE: -15 °C - +80 °C
 PRESSION: 0-16 BAR

TEMPERATURA DE TRABAJO: -15 °C - +80 °C
 PRESIÓN: 0-16 BAR

Anche teflonati, disponibili su richiesta
 Auf Anfrage auch mit Teflon beschichtetem Gewinde
 Also teflon-coated, available on request
 Également enduits de téflon, disponibles sur demande
 También teflonados, disponibles bajo pedido





TEMPERATURA DI ESERCIZIO:
 -15 °C - +80 °C
PRESSIONE:
 0-16 BAR

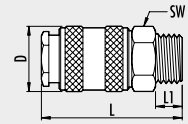
BETRIEBSTEMPERATUR:
 -15 °C - +80 °C
DRUCK:
 0-16 BAR

OPERATING TEMPERATURE:
 -15 °C - +80 °C
PRESSURE:
 0-16 BAR

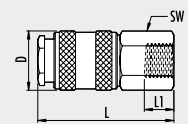
TEMPÉRATURE DE SERVICE:
 -15 °C - +80 °C
PRESSION:
 0-16 BAR

TEMPERATURA DE TRABAJO:
 -15 °C - +80 °C
PRESIÓN:
 0-16 BAR

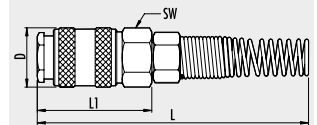
Cod.	SIZE	L	D	L1	SW	
112/1	G 1/4 Cylindrical	46	22	9	19	100
112/2	G 3/8 Cylindrical	47.5	22	9	19	100
112/3	G 1/2 Cylindrical	48.5	22	10.5	22	100



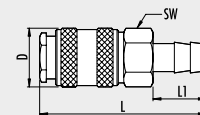
Cod.	SIZE	L	D	L1	SW	
112/A1	G 1/4	52.5	22	11	19	100
112/A2	G 3/8	52.5	22	12	19	100



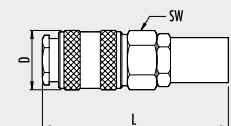
Cod.	Ø	L	D	L1	SW	
112/D1	4x6	128	22	44	19	100
112/D2	6x8	145	22	44	19	100
112/D3	8x10	145	22	44	19	100



Cod.	Ø	L	D	L1	SW	
112/C1	6	64	22	20	19	100
112/C2	8	64	22	20	19	100
112/C3	10	64	22	20	19	100



Cod.	Ø	L	D	SW	
112/B1	6x10	70	22	19	100
112/B2	6x12	70	22	19	100
112/B3	6x14	70.5	22	19	100
112/B4	8x12	70	22	19	100
112/B5	8x14	70.5	22	19	100
112/B6	8x17	70.5	22	19	100
112/B7	10x14.5	70.5	22	19	100
112/B8	10x17	70.5	22	19	100
112/B9	10x19	74	22	19	100



THERMOPLASTIC COUPLERS

I Serie rubinetti rapidi in tecnopolimero a profilo europeo adatti a lavori dove viene richiesto un peso ridotto sull'utensile. Il particolare materiale con cui è realizzato lo rende adatto anche ad applicazioni con passaggio d'acqua. Infrangibile garantisce una grande durata delle proprie prestazioni nel tempo.

Innesto in alluminio a profilo europeo con trattamento di anodizzazione. Realizzati secondo i più elevati standard qualitativi garantiscono leggerezza e flessibilità per le più svariate applicazioni.

D Serie von Schnellkupplungen aus Technopolymer mit europäischem Profil, für alle Arbeiten geeignet, die ein geringes Gewicht auf dem Werkzeug verlangen. Durch den speziellen Werkstoff sind sie auch für Einsatzbereiche mit Wasserdurchsatz geeignet. Sie sind bruchstark und garantieren so langfristig ihre Einsatzfähigkeit und Leistung.

Eloxiertes Aluminiumprofil nach europäischem Profil. Sie werden nach den anspruchsvollsten Qualitätsstandards hergestellt und garantieren damit geringes Gewicht und Flexibilität in den unterschiedlichsten Einsatzbereichen.

UK Thermoplastic quick coupler with European standard style suitable for light-weight tools applications. The special production's material made it suitable even for water fluids passage. RRP coupler is unbreakable assuring a long life time.

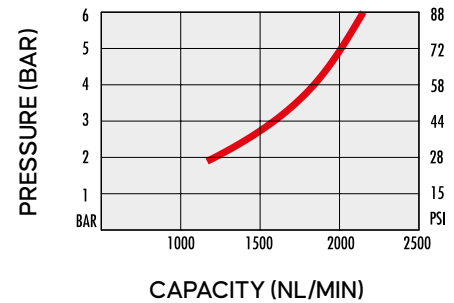
The nipple is anodized aluminum and European standard profile. High-quality performance is the main feature to guarantee lightness and flexibility for different kind of uses.

F Série de robinets rapides en technopolymère à profil européen adaptés aux travaux qui exigent un poids réduit sur l'outil. Le matériau particulier avec lequel il est réalisé le rend également adapté pour des applications avec passage de l'eau. Incassable il garantit une grande durée de ses prestations dans le temps.

Raccord en aluminium à profil européen avec traitement anodique. Réalisés selon les normes de qualité les plus strictes, ils garantissent légèreté et flexibilité pour les applications les plus variées.

E Serie de grifos rápidos de tecnopolimero de perfil europeo adecuados para trabajos donde se necesita poco peso de la herramienta. El material particular con que se realiza permite que también sea adecuado para aplicaciones con paso de agua. Irrompible garantiza una gran durabilidad de su rendimiento en el tiempo.

Acomplamiento de aluminio de perfil europeo con tratamiento anódico. Fabricados con los más altos estándares de calidad, garantizan ligereza y flexibilidad para las más variadas aplicaciones.



DATI TECNICI - TECHNICAL SPECIFICATION

MATERIALE - MATERIAL

GLASS FIBER REINFORCED NYLON

FLUIDO - FLUID

AIR

PRESSIONE DI ESERCIZIO - PRESSURE FIELD

0 ÷ 10 BAR

TEMPERATURA DI ESERCIZIO - EXERCISE TEMPERATURE

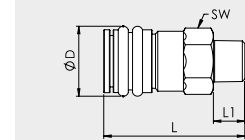
-10 ÷ +60 °C (WITHOUT FREEZING)

CAPACITÀ - CAPACITY (NI/min)

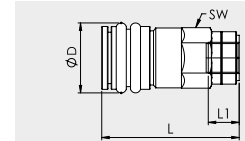
VEDI DIAGRAMMA/SEE DIAGRAM

I DIMENSIONI mm **D** DIMENSIONEN mm **UK** DIMENSIONS mm **F** DIMENSIONS mm **E** MEDIDAS mm

Cod.	SIZE	L	D	L1	SW	
RRP/1	G 1/4 Cylindrical	62	28	11	21	50
RRP/2	G 3/8 Cylindrical	65	28	12,5	23	50
RRP/3	G 1/2 Cylindrical	66	28	13,5	23	50

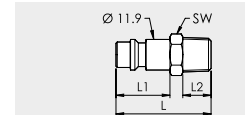


Cod.	SIZE	L	D	L1	SW	
RRP/A1	G 1/4	62	28	12	21	50

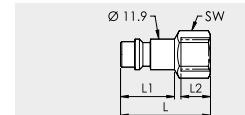


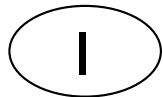
I INNESTI RAPIDI **D** SCHNELLKUPPLUNGEN **UK** RAPID COUPLINGS **F** RACCORDE RAPIDES **E** RACORES RÁPIDOS

Cod.	SIZE	L	L1	L2	SW	
RRA/1	G 1/4 Cylindrical	37	21	11	14	100
RRA/2	G 3/8 Cylindrical	37,5	21	11,5	17	100

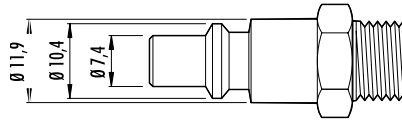


Cod.	SIZE	L	L1	L2	SW	
RRA/A1	G 1/4	35	21	9	16	100
RRA/A2	G 3/8	37	21	10	19	100





CECCATO



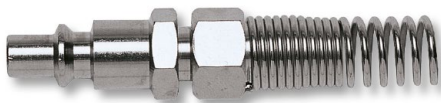
Cod.	Filetti/Gewinde/Thread Filet/Roscas	
33/1	G 1/4 Conical	100
33/2	G 3/8 Conical	100
33/3	G 1/2 Conical	100

RACCORDO MASCHIO / ANSCHLUSS MIT AUSSENGEWINDE / MALE CONNECTOR /
RACCORD MÂLE / RACOR MACHO



Cod.	Filetti/Gewinde/Thread Filet/Roscas	
33/A1	G 1/4	100
33/A2	G 3/8	100
33/A3	G 1/2	100

RACCORDO FEMMINA / ANSCHLUSS MIT INNENGEWINDE / FEMALE CONNECTOR /
RACCORD FEMELLE / RACOR HEMBRA



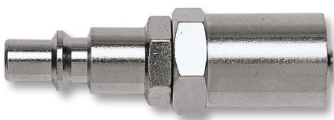
Cod.	Ø Tubo/Schlauch/Pipe Tube/Tubo	
33/D1	4x6	100
33/D2	5x8	100
33/D3	6x8	100
33/D4	8x10	100
33/D5	6,5x10	100
33/D6	8x12	100
33/D7	10x12	100

RACCORDO PER TUBO RILSAN E POLIURETANO / ANSCHLÜSSE FÜR SPIRALDRUCK-
SCHLAUCH AUS RILSAN UND POLYURETHAN / FITTING FOR RILSAN RUBBER AND POLYU-
RETHANE PIPE / RACCORD POUR TUYAU EN CAOUTCHOUC RILSAN ET POLYURÉTHANE /
RACORES PARA TUBO RILSAN Y POLIURETANO



Cod.	Ø Tubo/Schlauch/Pipe Tube/Tubo	
33/C1	6	100
33/C2	8	100
33/C3	10	100
33/C4	12	100

RACCORDO PER TUBO / SCHLAUCHFITTING / PIPE CONNECTOR / RACCORD POUR TUYAU /
RACOR PARA TUBO



Cod.	Ø Tubo/Schlauch/Pipe Tube/Tubo	
33/B1	6x10	100
33/B2	6x12	100
33/B3	6x14	100
33/B4	8x12	100
33/B5	8x14	100
33/B6	8x17	100
33/B7	10x14,5	100
33/B8	10x17	100
33/B9	10x19	100

RACCORDO PER TUBO IN GOMMA E POLIURETANO RETINATO / ANSCHLÜSSE FÜR GUM-
MI- UND GEWEBESCHLAUCH AUS POLYURETHAN / FITTING FOR REINFORCED RUBBER
AND POLYURETHANE PIPE / RACCORD POUR TUYAU EN CAOUTCHOUC ET POLYURÉTHANE
RENFORCÉ / RACORES PARA MANGUERAS DE CAUCHO Y TUBOS DE POLIURETANO CON
REFUERZO



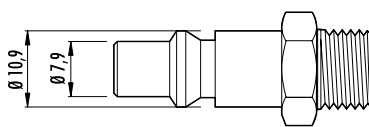
Cod.	
33/E	100

Anche teflonati, disponibili su richiesta
Auf Anfrage auch mit Teflon beschichtetem Gewinde
Also teflon-coated, available on request
Également enduits de téflon, disponibles sur demande
También teflonados, disponibles bajo pedido



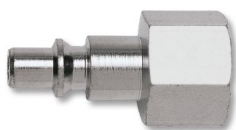


ARO 210



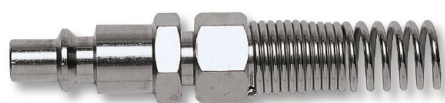
Cod.	Filetti/Gewinde/Thread Filet/Roscas	
23/1	G 1/4 Conical	100
23/2	G 3/8 Conical	100
23/3	G 1/2 Conical	100

RACCORDO MASCHIO / ANSCHLUSS MIT AUSSENGEWINDE / MALE CONNECTOR / RACCORD MÂLE / RACOR MACHO



Cod.	Filetti/Gewinde/Thread Filet/Roscas	
23/A1	G 1/4	100
23/A2	G 3/8	100
23/A3	G 1/2	100

RACCORDO FEMMINA / ANSCHLUSS MIT INNENGEWINDE / FEMALE CONNECTOR / RACCORD FEMELLE / RACOR HEMBRA



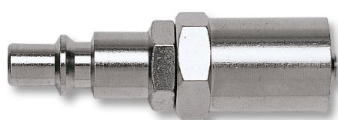
Cod.	Ø Tubo/Schlauch/Pipe Tube/Tubo	
23/D1	4x6	100
23/D2	5x8	100
23/D3	6x8	100
23/D4	8x10	100
23/D5	6,5x10	100
23/D6	8x12	100
23/D7	10x12	100

RACCORDO PER TUBO RILSAN E POLIURETANO / ANSCHLÜSSE FÜR SPIRALDRUCKSCHLAUCH AUS RILSAN UND POLYURETHAN / FITTING FOR RILSAN RUBBER AND POLYURETHANE PIPE / RACCORD POUR TUYAU EN CAOUTCHOUC RILSAN ET POLYURÉTHANE / RACORES PARA TUBO RILSAN Y POLIURETANO



Cod.	Ø Tubo/Schlauch/Pipe Tube/Tubo	
23/C1	6	100
23/C2	8	100
23/C3	10	100
23/C4	12	100

RACCORDO PER TUBO / SCHLAUCHFITTING / PIPE CONNECTOR / RACCORD POUR TUYAU / RACOR PARA TUBO

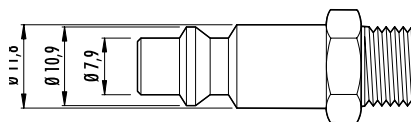


Cod.	Ø Tubo/Schlauch/Pipe Tube/Tubo	
23/B1	6x10	100
23/B2	6x12	100
23/B3	6x14	100
23/B4	8x12	100
23/B5	8x14	100
23/B6	8x17	100
23/B7	10x14,5	100
23/B8	10x17	100
23/B9	10x19	100

RACCORDO PER TUBO IN GOMMA E POLIURETANO RETINATO / ANSCHLÜSSE FÜR GUMMI- UND GEWEBESCHLAUCH AUS POLYURETHAN / FITTING FOR REINFORCED RUBBER AND POLYURETHANE PIPE / RACCORD POUR TUYAU EN CAOUTCHOUC ET POLYURÉTHANE RENFORCÉ / RACORES PARA MANGUERAS DE CAUCHO Y TUBOS DE POLIURETANO CON REFUERZO

Anche teflonati, disponibili su richiesta
Auf Anfrage auch mit Teflon beschichtetem Gewinde
Also teflon-coated, available on request
Également enduits de téflon, disponibles sur demande
También teflonados, disponibles bajo pedido





Cod.	Filetti/Gewinde/Thread Filet/Roscas	
43/1	G 1/4 Conical	100
43/2	G 3/8 Conical	100
43/3	G 1/2 Conical	100

RACCORDO MASCHIO / ANSCHLUSS MIT AUSSENGEWINDE / MALE CONNECTOR/RACCORD MÂLE / RACOR MACHO



Cod.	Filetti/Gewinde/Thread Filet/Roscas	
43/A1	G 1/4	100
43/A2	G 3/8	100
43/A3	G 1/2	100

RACCORDO FEMMINA / ANSCHLUSS MIT INNENGEWINDE / FEMALE CONNECTOR / RACCORD FEMELLE / RACOR HEMBRA



Cod.	Ø Tubo/Schlauch/Pipe Tube/Tubo	
43/D1	4x6	100
43/D2	5x8	100
43/D3	6x8	100
43/D4	8x10	100
43/D5	6,5x10	100
43/D6	8x12	100
43/D7	10x12	100

RACCORDO PER TUBO RILSAN E POLIURETANO / ANSCHLÜSSE FÜR SPIRALDRUCKSCHLAUCH AUS RILSAN UND POLYURETHAN / FITTING FOR RILSAN RUBBER AND POLYURETHANE PIPE / RACCORD POUR TUYAU EN CAOUTCHOUC RILSAN ET POLYURÉTHANE / RACORES PARA TUBO RILSAN Y POLIURETANO



Cod.	Ø Tubo/Schlauch/Pipe Tube/Tubo	
43/C1	6	100
43/C2	8	100
43/C3	10	100
43/C4	12	100

RACCORDO PER TUBO / SCHLAUCHFITTING / PIPE CONNECTOR / RACCORD POUR TUYAU / RACOR PARA TUBO



Cod.	Ø Tubo/Schlauch/Pipe Tube/Tubo	
43/B1	6x10	100
43/B2	6x12	100
43/B3	6x14	100
43/B4	8x12	100
43/B5	8x14	100
43/B6	8x17	100
43/B7	10x14,5	100
43/B8	10x17	100
43/B9	10x19	100

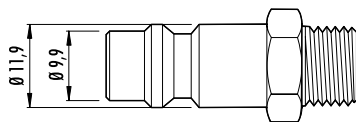
RACCORDO PER TUBO IN GOMMA E POLIURETANO RETINATO / ANSCHLÜSSE FÜR GUMMI-UND GEWEBESCHLAUCH AUS POLYURETHAN / FITTING FOR REINFORCED RUBBER AND POLYURETHANE PIPE / RACCORD POUR TUYAU EN CAOUTCHOUC ET POLYURÉTHANE RENFORCÉ / RACORES PARA MANGUERAS DE CAUCHO Y TUBOS DE POLIURETANO CON REFUERZO

Anche teflonati, disponibili su richiesta
Auf Anfrage auch mit Teflon beschichtetem Gewinde
Also teflon-coated, available on request
Également enduits de téflon, disponibles sur demande
También teflonados, disponibles bajo pedido





EURO 7,2-7,4



RACCORDO MASCHIO / ANSCHLUSS MIT AUSSENGEWINDE / MALE CONNECTOR / RACCORD MÂLE / RACOR MACHO

Cod.	Filetti/Gewinde/Thread Filet/Roscas	
113/1	G 1/4 Conical	100
113/2	G 3/8 Conical	100
113/3	G 1/2 Conical	100



RACCORDO FEMMINA / ANSCHLUSS MIT INNENGEWINDE / FEMALE CONNECTOR / RACCORD FEMELLE / RACOR HEMBRA

Cod.	Filetti/Gewinde/Thread Filet/Roscas	
113/A1	G 1/4	100
113/A2	G 3/8	100
113/A3	G 1/2	100



RACCORDO PER TUBO RILSAN E POLIURETANO / ANSCHLÜSSE FÜR SPIRALDRUCKSCHLAUCH AUS RILSAN UND POLYURETHAN / FITTING FOR RILSAN RUBBER AND POLYURETHANE PIPE / RACCORD POUR TUYAU EN CAOUTCHOUC RILSAN ET POLYURÉTHANE / RACORES PARA TUBO RILSAN Y POLIURETANO

Cod.	Ø Tubo/Schlauch/Pipe Tube/Tubo	
113/D1	4x6	100
113/D2	5x8	100
113/D3	6x8	100
113/D4	8x10	100
113/D5	6,5x10	100
113/D6	8x12	100
113/D7	10x12	100



RACCORDO PER TUBO / SCHLAUCHFITTING / PIPE CONNECTOR / RACCORD POUR TUYAU / RACOR PARA TUBO

Cod.	Ø Tubo/Schlauch/Pipe Tube/Tubo	
113/C1	6	100
113/C2	8	100
113/C3	10	100
113/C4	12	100



RACCORDO PER TUBO IN GOMMA E POLIURETANO RETINATO / ANSCHLÜSSE FÜR GUMMI- UND GEWEBESCHLAUCH AUS POLYURETHAN / FITTING FOR REINFORCED RUBBER AND POLYURETHANE PIPE / RACCORD POUR TUYAU EN CAOUTCHOUC ET POLYURÉTHANE RENFORCÉ / RACORES PARA MANGUERAS DE CAUCHO Y TUBOS DE POLIURETANO CON REFUERZO

Cod.	Ø Tubo/Schlauch/Pipe Tube/Tubo	
113/B1	6x10	100
113/B2	6x12	100
113/B3	6x14	100
113/B4	8x12	100
113/B5	8x14	100
113/B6	8x17	100
113/B7	10x14,5	100
113/B8	10x17	100
113/B9	10x19	100



RACCORDO MASCHIO / ANSCHLUSS MIT AUSSENGEWINDE / MALE CONNECTOR / RACCORD MÂLE / RACOR MACHO

Cod.	Filetti/Gewinde/Thread Filet/Roscas	
113/E		100

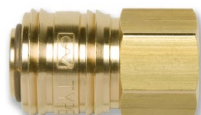


➊ RACCORDERIA PER ARIA COMPRESSA SERIE OT.58 ➋ ANSCHLÜSSE FÜR DRUCKLUFT OT.58 - SERIE ➌ AIR COMPRESSED CONNECTORS SERIES OT.58 ➍ RACCORDS POUR AIR COMPRIMÉ OT.58-SERIE ➎ RACORES PARA AIRE COMPRIMIDO - SÉRIE OT.58



RUBINETTO MASCHIO / ABSPERRHAHN MIT AUSSENGEWINDE / MALE TAP / ROBINET MÂLE / ENCHUFE MACHO

Cod.	Filetti/Gewinde/Thread/Filet/Roscas	
5800/1	G 1/4 Cylindrical	100
5800/2	G 3/8 Cylindrical	100
5800/3	G 1/2 Cylindrical	100



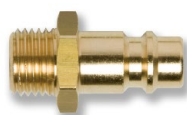
RUBINETTO FEMMINA / ABSPERRHAHN MIT INNENGEWINDE / FEMALE TAP / ROBINET FEMELLE / ENCHUFE HEMBRA

Cod.	Filetti/Gewinde/Thread/Filet/Roscas	
5800/A1	G 1/4	100
5800/A2	G 3/8	100
5800/A3	G 1/2	100



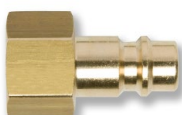
RUBINETTO PER TUBO / SCHLAUCH-ABSPERRHAHN / TAP FOR PIPES / ROBINET POUR TUYAU / ENCHUFE PARA TUBO

Cod.	Ø Tubo/Schlauch/Pipe/Tube/Tubo	
5800/C1	6 mm	100
5800/C2	9 mm	100
5800/C3	13 mm	100



INNESTO MASCHIO / ANSCHLUSS MIT AUSSENGEWINDE / MALE COUPLING / RACCORD MÂLE / RACOR MACHO

Cod.	Filetti/Gewinde/Thread/Filet/Roscas	
5810/1	G 1/4 Cylindrical	100
5810/2	G 3/8 Cylindrical	100
5810/3	G 1/2 Cylindrical	50



INNESTO FEMMINA / ANSCHLUSS MIT INNENGEWINDE / FEMALE COUPLING / RACCORD FEMELLE / RACOR HEMBRA

Cod.	Filetti/Gewinde/Thread/Filet/Roscas	
5810/A1	G 1/4	100
5810/A2	G 3/8	100
5810/A3	G 1/2	50



INNESTO PER TUBO / SCHLAUCHFITTING / COUPLING FOR PIPES / RACCORD POUR TUYAU / RACOR PARA TUBO

Cod.	Ø Tubo/Schlauch/Pipe/Tube/Tubo	
5810/C1	6 mm	100
5810/C2	9 mm	100
5810/C3	13 mm	100



Cod.	Vie/Weg/Ways/Voies/Vías	
5820/V2	2	10



Cod.	Vie/Weg/Ways/Voies/Vías	
5820/V3	3	10

DISTRIBUTORE A DUE RUBINETTI / DOPPELWEGEHAN / TWO-WAY COCK / ROBINET À DEUX VOIES / LLAVE DE DOS VÍAS

DISTRIBUTORE A TRE RUBINETTI / DREIWEGEHAN / THREE WAY COCK / ROBINET À TROIS VOIES / LLAVE DE TRES VIAS

TECHNICAL DATA

Nominal rates of flow* acc.to ISO 6358

Flow medium

Max. operating pressure (p1)

Temperature range

Mounting position

Direction on flow

Material - coupling
- seals
- springs
- rolls

Profile

1.500 NI/min.

compressed air pre-filtered with 40 um

16 bar (at pressure above 35 bar connecting and disconnecting impossible)

-15°C up to +80°C

any

preferably coupling before plug

brass

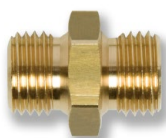
NBR

spring steel

stainless steel

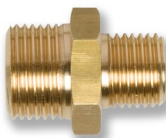
standard EUROPEAN

1 RACCORDERIA PER ARIA COMPRESSA SERIE OT.58 D ANSCHLÜSSE FÜR DRUCKLUFT OT.58 - SERIE UK AIR COMPRESSED CONNECTORS SERIES OT.58 E RACCORDS POUR AIR COMPRIMÉ OT.58-SERIE B RACORES PARA AIRE COMPRIMIDO - SÉRIE OT.58



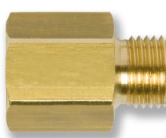
RACCORDO FILETTATO DOPPIO / GEWINDE-STOPFEN DOPPELNIPPEL / DOUBLE NIPPLE / DOUBLE BUCHON / DOBLE ENTERROSCA

Cod.	Filetti/Gewinde/Thread/Filet/Roscas	
5830/1	G 1/4 - 1/4 Cylindrical	100
5830/2	G 3/8 - 3/8 Cylindrical	100
5830/3	G 1/2 - 1/2 Cylindrical	100



RIDUTTORE FILETTATO DOPPIO / GEWINDE-STOPFEN REDUZIERUNG / REDUCING DOUBLE NIPPLE THREAD / RÉDUCTION FILETÉ / REDUCCIÓN ROSCADA

Cod.	Filetti/Gewinde/Thread/Filet/Roscas	
5831/1	G 1/4 - 1/8 Cylindrical	100
5831/2	G 3/8 - 1/4 Cylindrical	100
5831/3	G 1/2 - 1/4 Cylindrical	100
5831/4	G 1/2 - 3/8 Cylindrical	100



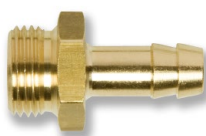
RIDUZIONE / REDUZIERUNG / REDUCER / RÉDUCTION / REDUCCIÓN

Cod.	Filetti/Gewinde/Thread/Filet/Roscas	
5832/1	G 1/4 - 1/8 Cylindrical	100
5832/2	G 3/8 - 1/4 Cylindrical	100
5832/3	G 1/2 - 3/8 Cylindrical	100



RIDUZIONE / REDUZIERUNG / REDUCER / RÉDUCTION / REDUCCIÓN

Cod.	Filetti/Gewinde/Thread/Filet/Roscas	
5833/1	G 1/4 - 1/8 Cylindrical	100
5833/2	G 3/8 - 1/4 Cylindrical	100
5833/3	G 1/2 - 1/4 Cylindrical	100
5833/4	G 1/2 - 3/8 Cylindrical	100
5833/5	G 3/4 - 1/2 Cylindrical	100



RACCORDO PER TUBO / SCHLAUCHFITTING / PIPE CONNECTOR / RACCORD POUR TUYAU / RACOR PARA TUBO

Cod.	Filetti/Gewinde/Thread/Filet/Roscas	Ø Tubo/Schlauch/ Pipe/Tube/Tubo	
5834/1	G 1/4 Cylindrical	6 mm	100
5834/2	G 1/4 Cylindrical	9 mm	100
5834/3	G 3/8 Cylindrical	6 mm	100
5834/4	G 3/8 Cylindrical	9 mm	100
5834/5	G 3/8 Cylindrical	13 mm	100
5834/6	G 1/2 Cylindrical	13 mm	100



RACCORDO PER TUBO / SCHLAUCHFITTING / PIPE CONNECTOR / RACCORD POUR TUYAU / RACOR PARA TUBO

Cod.	Filetti/Gewinde/Thread/Filet/Roscas	Ø Tubo/Schlauch/ Pipe/Tube/Tubo	
5835/1	1/4	6 mm	100
5835/2	1/4	9 mm	100
5835/3	3/8	6 mm	100
5835/4	3/8"	9 mm	100



RACCORDO COLLEGAMENTO TUBO / SCHLAUCHFITTING / CONNECTING PIPE COUPLING / RACCORD POUR TUYAU / RACOR PARA TUBO

Cod.	Ø Tubo/Schlauch/Pipe/Tube/Tubo	
5836/1	6 mm	100
5836/2	9 mm	50

PRO GRIP RACCORDI IN OTTONE TORNITO PER IRRIGAZIONE.

Serie professionale in ottone di lunga durata, resistente agli urti ed alle intemperie.

MESSING-SERIE GEDREHTE MESSINGVERBINDER ZUR BEWÄSSERUNG.

Professionelle Serie mit langer Lebensdauer, widerstandsfähig gegen Stöße und witterungsbeständig.

UK BRASS SERIES TURNED BRASS CONNECTORS FOR IRRIGATION.

Strong and long-life, collision and continual usage resistance.

SÉRIE EN LAITON CONNECTEURS TOURNÉS EN LAITON POUR L'IRRIGATION.

Série professionnelle durable, résistante aux chocs et aux intempéries.

SERIE DE LATÓN CONECTORES DE LATÓN TORNEADO PARA RIEGO.

Serie para uso profesional de larga duración, resistente a los choques y a la intemperie.





I Raccordo rapido. Garantisce un collegamento rapido e ottimale con le estremità del tubo. Ghiera filettate antiscivolo per un utilizzo ottimale anche con dita bagnate o guanti. Realizzato in solido ottone, resistente ad urti, schiacciamento ed intemperie, adatto anche per l'utilizzo in ambienti gravosi. Disponibile anche nella versione con ACQUASTOP.

D Schnellanschlusskupplung. Garantiert eine schnelle und sichere Verbindung der Schlauchenden. Die Rillen auf der Oberfläche ermöglichen eine optimale Griffsicherheit auch mit nassen Händen oder Handschuhen. Hergestellt aus massivem Messing und dadurch besonders widerstandsfähig gegen Stöße, Quetschungen und witterungsbedingte Einflüsse. Verfügbar auch in der Ausführung "AQUASTOP".

UK Brass hose connector. Allows quick hose connection. Grooved non-slip grip, even with wet hands or gloves wearing. Sturdy brass material guarantees an excellent resistance to collision, bad weather and allows heavy duty and continual usage. AQUASTOP version also available.

F Raccord rapide. Garantit un raccord rapide et optimal avec les extrémités du tuyau. Bagues filettées antidérapantes pour une utilisation optimale avec les doigts mouillés ou avec des gants. Réalisé en laiton solide, résistant aux chocs, à l'écrasement et aux intempéries, adapté pour les utilisations même dans des environnements difficiles. Également disponible AQUASTOP.

E Empalme rápido. Garantiza una conexión rápida e ideal con los extremos de la manguera. Virolas roscadas antideslizantes para un uso ideal, incluso con los dedos mojados o guantes. Realizado de latón sólido, resistente a los choques, el aplastamiento y la intemperie, adecuado para los más variados usos incluso en entornos adversos. También disponible AQUASTOP.



Cod.	AQUASTOP	Blister 1 Pcs	ø
AL300-1B	-	●	1/2" (12,5 mm) - 5/8" (15 mm)
AL301-1B	-	●	3/4" (19 mm)
AL300-2B	AQUASTOP	●	1/2" (12,5 mm) - 5/8" (15 mm)
AL301-2B	AQUASTOP	●	3/4" (19 mm)



I Raccordo di riparazione. Consente la riparazione in maniera facile e veloce dei tubi senza l'ausilio di attrezzi. Basta solo tagliare la parte del tubo danneggiata e inserire al posto della sezione tagliata il raccordo di riparazione.

D Schlauchkupplung zum. Ermöglicht die einfache und schnelle Verbindung und Reparatur von defekten Schläuchen. Für letzteres braucht man einfach nur das defekte Schlauchstück entfernen und die Kupplung zwischen die beiden Enden setzen.

UK Hose repairer. You can easily and quickly repair damaged hose. Just cut the damaged part and insert the hose repairer.

F Raccord de réparation. Permet une réparation rapide et facile des tuyaux sans utiliser d'outils. Il suffit de couper la partie de tuyau endommagée et d'insérer le raccord de réparation à la place de la section coupée.

E Empalme de reparación. Permite la reparación de forma fácil y rápida de las mangueras sin usar herramientas. Solo hay que cortar la parte dañada de la manguera e insertar en el lugar de la sección cortada el empalme de reparación.



Cod.	Blister 1 Pcs	ø
AL302-1B	●	1/2" (12,5 mm) - 5/8" (15 mm)
AL302-2B	●	3/4" (19 mm)



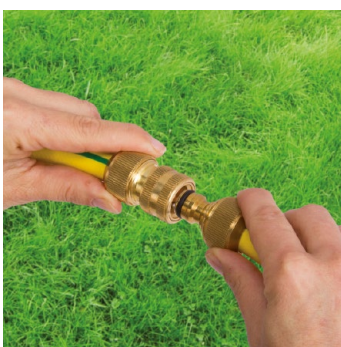
I Adattatore. Consente di collegare facilmente un tubo ad un raccordo rapido. Ghiera filettata antiscivolo per un utilizzo ottimale anche con dita bagnate o guanti. Realizzato in solido ottone, resistente ad urti, schiacciamento ed intemperie, adatto anche per l'utilizzo in ambienti gravosi.

D Adapter. Für die einfache Verbindung eines Schlauches mit der Schnellkupplung eines anderen Schlauches. Die Rillen auf der Oberfläche ermöglichen eine optimale Griffsicherheit auch mit nassen Händen oder Handschuhen. Hergestellt aus massivem Messing und dadurch besonders widerstandsfähig gegen Stöße, Quetschungen und witterungsbedingte Einflüsse.

UK Brass hose adapter. You can easily and quickly repair damaged hose. Just cut the damaged part and insert the hose repairer. Grooved non-slip grip, even with wet hands or gloves wearing. Sturdy brass material guarantees an excellent resistance to collision, bad weather and allows heavy duty and continual usage.

F Adaptateur. Permet de raccorder facilement un tuyau à un raccordo rapide. Bague filettée antidérapante pour une utilisation optimale avec les doigts mouillés ou avec des gants. Réalisé en laiton solide, résistant aux chocs, à l'écrasement et aux intempéries, adapté pour les utilisations même dans des environnements difficiles.

E Adaptador. Permite conectar de forma fácil una manguera a un empalme rápido. Virola roscada antideslizante para un uso ideal, incluso con los dedos mojados o guantes. Realizado de latón sólido, resistente a los choques, el aplastamiento y la intemperie, adecuado para los más variados usos incluso en entornos adversos.



Cod.	Blister 1 Pcs	ø
AL303-1B	●	1/2" (12,5 mm) - 5/8" (15 mm)
AL303-2B	●	3/4" (19 mm)



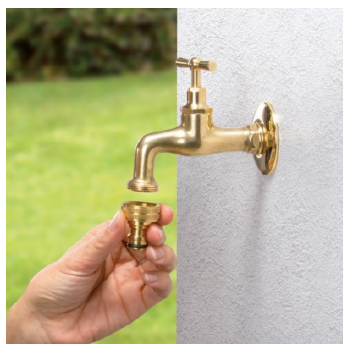
I La presa rubinetto consente di collegare facilmente e velocemente un raccordo a un rubinetto senza bisogno di attrezzi. Assicura un collegamento stabile e senza perdite.


D Dieser Hahnverbinder ermöglicht durch den System-Anschluss das einfache An- und Abkuppeln der Schlauchkupplung des Gartenschlauchs. Garantiert eine sichere Verbindung ohne Wasserverlust.

UK Tap connector allows easy and rapid connection of a garden connector to a tap without any further tools. Quick and firm connection to avoid water loss.

F Le raccord robinet permet de raccorder facilement et rapidement un raccord à un robinet sans aucun outil. Garantit un raccord stable et sans fuites.

E La toma del grifo permite conectar con facilidad y rápidamente un empalme a un grifo sin usar herramientas. Proporciona una conexión estable y sin pérdidas.



Cod.	Blister 1 Pcs	
AL304-2B	●	3/4" (26,5 mm)
AL304-2B	●	1" (33,3 mm)



I Adattatore in ottone. Di lunga durata, realizzato in solido ottone, resistente ad urti, schiacciamento ed intemperie, adatto anche per l'utilizzo in ambienti gravosi.


D Messing-Adapter, Wasserbrausen und Pistolen. Äusserst langlebig durch das massive Messing. Widerstandsfähig gegen Stöße, Schläge und vor allem witterungsbeständig.

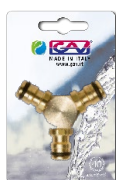
UK Brass adapter. Sturdy brass material guarantees longlife as collision and bad weather resistance and allowing heavy duty and continual usage.

F Adaptateur en laiton. Longue durée, réalisé en laiton solide, résistant aux chocs, à l'écrasement et aux intempéries, adapté pour les utilisations même dans des environnements difficiles.

E Adaptador de latón. De larga duración, realizado de latón sólido, resistente a los choques, el aplastamiento y la intemperie, apto también para usos en entornos adversos.



Cod.	Blister 1 Pcs	
AL304-1B	●	3/4" (26,5 mm)



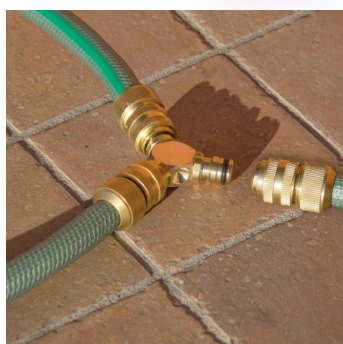
I Deviatore a tre vie. Consente di trasformare una singola linea di irrigazione in una doppia linea. Si installa senza usare alcun attrezzo, è sufficiente applicare alle estremità dei tubi tre raccordi automatici e inserire l'elemento di congiunzione.

D Dreiwege-Verteiler. Ermöglicht die Verteilung von einem Schlauch auf zwei verschiedene Schläuche. Die Verbindung läßt sich ganz einfach herstellen, indem man auf die drei Schläuche passende Kupplungen setzt und diese dann mit dem Dreiwege-Verteiler verbindet.

UK 3 way "Y" coupler. Allows you to create a double irrigation line for your garden. Apply a 3 way coupler to the end of the hose and branch the connection.

F Raccord Y de dérivation. Permet de transformer une ligne simple d'irrigation en une double ligne. S'installe sans utiliser d'outils, il suffit d'appliquer sur les extrémités des tuyaux les trois raccords automatiques et d'insérer l'élément de jonction.

E Desviador de tres vías. Permite transformar una única línea de riego en una línea doble. Se instala sin necesidad de utilizar ninguna herramienta, basta con aplicar en los extremos de las mangueras tres empalmes automáticos e introducir el elemento de unión.



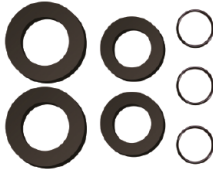
Cod.	Blister 1 Pcs
AL305-1B	●



- I Giunto per allungare facilmente una tubazione. Il giunto può inoltre essere utilizzato per variare la sezione di un tubo con un altro di diverso diametro.
- D System-Schlauchverbinder zum Ankuppeln von Schläuchen. So lassen sich Schläuche mühelos verlängern oder Schläuch mit verschiedenen Durchmessern verbinden, die mit System-Kupplungen ausgestattet sind.
- UK Hose extension coupler. A hose can be easily extended with this adaptor. It may be used for changing hoses of different sizes.
- F Joint pour rallonger facilement un tuyau. Le joint peut aussi être utilisé pour modifier la section d'un tuyau avec un autre au diamètre différent.
- E Junta para extender fácilmente una manguera. La junta se puede usar además para modificar la sección de manguera con otra diferentes de otro diámetro.



Cod.	Blister 1 Pcs
AL306-1B	●



- I Kit guarnizioni che consentono di ripristinare le tenute senza dover acquistare un nuovo componente.
- D Dichtungs-Satz bestehend zum Ersetzen von verbrauchten Dichtungen.
- UK Washer set allow to recover the grip without buying a new parts.
- F Jeu de joints permettent de rétablir l'étanchéité sans devoir acheter un nouveau composant.
- E Kit de juntas permiten restaurar los sellos sin necesidad de comprar un nuevo componente.



Cod.	Blister 1 Pcs	Ø
AL307-1B	●	n. 2 Ø 3/4" + n. 2 Ø 1" + n. 3 o-ring



- I Lancia regolabile professionale. Consente una semplice e perfetta regolazione del getto d'acqua, senza sprechi, semplicemente ruotando il cappuccio. Dotata di comoda presa antiscivolo.
- D Professionelle Gartenschlauch-Düse. Ermöglicht durch Drehen am Griff eine einfache und präzise Regulierung des Wasserstrahls. Ausgestattet mit feinen Rillen am Griff, wodurch man beim Drehen nicht abrutscht.
- UK Adjustable cleaning spray nozzle. The sleeve rotation allows an easy and flawless watering jet control without any water waste.
- F Buse réglable professionnelle. Permet un réglage simple et parfait du jet d'eau, sans gaspillage, en tournant simplement le capuchon. Equipée d'une prise antidérapante pratique.
- E Lanza ajustable para uso profesional. Permite un ajuste fácil y perfecto del chorro de agua, sin desperdicio, simplemente girando la tapa. Con cómoda toma antideslizante.

Cod.	Blister 1 Pcs
AL210-3B	●



**① RACCORDERIA STAMPATA E TORNITA - TAPPI
- NIPLEX - L - CROCI - T - Y**
Raccorderia varia - Rubinetti a sfera



**② ANSCHLUSSTEILE AUS DRUCKGUSS,
GEDREHT STOPFEN - NIPPEL - 90°- WINKEL -
KREUZ-, T- UND Y-STÜCKE**
Erhältliche anschlüsse - Schnellkupplungen mit kugellager



**③ STAMPED AND TURNED FITTINGS - PLUGS -
NIPLEX - L - CROSSES - T - Y**
Various pipe fittings - Rapid ball taps



**④ RACCORDS MOULÉS ET TOURNÉS -
BOUCHONS - NIPLEX - L - CROIX - T - Y**
Divers raccords - Robinets a bille



**⑤ EMPALMES MOLDEADOS Y TORNEADOS -
TAPONES - NIPLEX - L - CRUCES - T - Y**
Racordajes varios - Enchufes de bolas

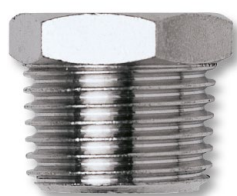
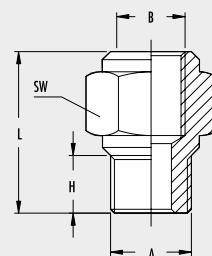


UNI EN 12164 CW 614 N



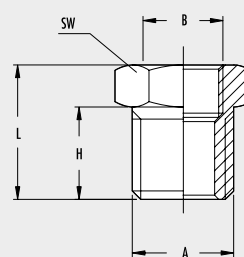
Riduzione conica BSPT/Konisch reduzierung BSPT
Taper reducer BSPT/Réduction conique/Reducción cónica BSPT

Cod.	A	B	H	L	SW	
1215/1	1/8	1/8	7,5	17,5	13	100
1215/2	1/8	1/4	7,5	21,5	16	100
1215/3	1/8	3/8	7,5	22	20	50
1215/4	1/4	1/4	11	25	16	100
1215/5	1/4	3/8	11	25,5	20	50
1215/6	1/4	1/2	11	29	25	50
1215/7	3/8	3/8	11,5	26	20	50
1215/8	3/8	1/2	11,5	29,5	25	50
1215/9	1/2	1/2	14	32	25	25



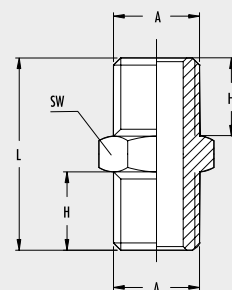
Riduzione conica BSPT/Konisch reduzierung BSPT
Taper reducer BSPT/Réduction conique/Reducción cónica BSPT

Cod.	A	B	H	L	SW	
1217/1	1/4	1/8	11	16	14	100
1217/2	3/8	1/8	11,5	16,5	17	100
1217/3	1/2	1/8	14	19,5	22	50
1217/4	3/8	1/4	11,5	16,5	17	100
1217/5	1/2	1/4	14	19,5	22	50
1217/6	1/2	3/8	14	19,5	22	100
1217/7	3/4	1/2	16	22	27	50
1217/8	1"	1/2	19	26	34	25
1217/9	1"	3/4	19	26	34	25



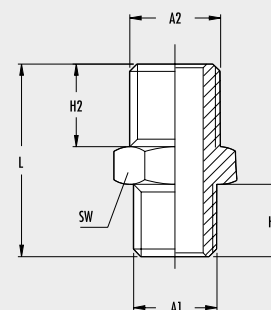
Niplex conico BSPT/Konisch doppelnippel BSPT
Taper reducer BSPT/Réduction conique/Enterrosca cónica BSPT

Cod.	A	H	L	SW	
1219/1	1/8	7,5	19,5	12	100
1219/2	1/4	11	27	14	100
1219/3	3/8	11,5	28	17	100
1219/4	1/2	14	33,5	22	50
1219/5	3/4	16	39	27	25
1219/6	1"	19	45	34	10



Niplex conico BSPT/Konisch reduzierung BSPT
Taper reducer BSPT/Réduction conique/Enterrosca cónica BSPT

Cod.	A1	A2	H1	H2	L	SW	
1220/1	1/8	1/4	7,5	11	23,5	14	100
1220/2	1/8	3/8	7,5	11,5	24	17	100
1220/3	1/4	3/8	11	11,5	27,5	17	100
1220/4	1/4	1/2	11	14	30,5	22	50
1220/5	3/8	1/2	11,5	14	31	22	50
1220/6	1/2	3/4	14	16	37	27	25
1220/7	3/4	1"	16,5	19	42,5	34	25



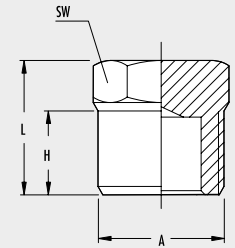
Anche teflonati, disponibili su richiesta
Auf Anfrage auch mit Teflon beschichtetem Gewinde
Also teflon-coated, available on request
Également enduits de téflon, disponibles sur demande
También teflonados, disponibles bajo pedido






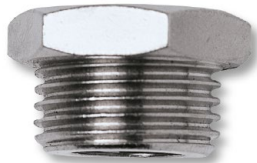
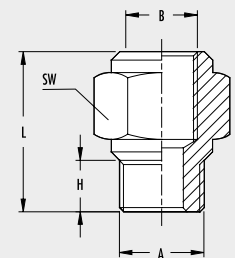
Tappo conico BSPT/Konisch stopfen BSPT
Taper plug BSPT/Bouchon conique/Tapón cónico BSPT

Cod.	A	H	L	SW	
1224/1	1/8	7,5	12	12	100
1224/2	1/4	11	16	14	100
1224/3	3/8	11,5	16,5	17	100
1224/4	1/2	14	19,5	22	50
1224/5	3/4	16	22	27	50
1224/6	1"	19	26	34	25




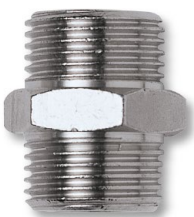
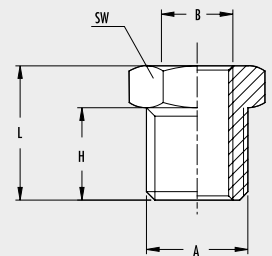
Riduzione cilindrica BSPP/Zylindrisch reduzierung BSPP
Parallel reducer BSPP/Réduction cylindrique/Reducción cilíndrica BSPP

Cod.	A	B	H	L	SW	
1216/2	1/8	1/8	6	16	13	100
1216/3	1/8	1/4	6	20	16	100
1216/4	1/8	3/8	6	20,5	20	100
1216/5	1/4	1/4	8	22	16	100
1216/6	1/4	3/8	8	22,5	20	100
1216/7	1/4	1/2	8	26	25	50
1216/8	3/8	3/8	9	23,5	20	50
1216/9	3/8	1/2	9	27	25	50
1216/10	1/2	1/2	10	28	25	25



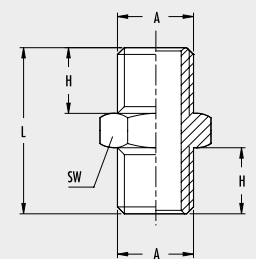
Riduzione cilindrica BSPP/Zylindrisch reduzierung BSPP
Parallel reducer BSPP/Réduction cylindrique/Reducción cilíndrica BSPP

Cod.	A	B	H	L	SW	
1218/2	1/4	1/8	8	13	17	100
1218/3	3/8	1/8	9	14	19	100
1218/4	1/2	1/8	10	15,5	24	50
1218/5	3/8	1/4	9	14	19	100
1218/6	1/2	1/4	10	15,5	24	50
1218/7	1/2	3/8	10	15,5	24	100
1218/10	3/4	3/8	11	17	30	25
1218/11	3/4	1/2	11	17	30	25



Niplex cilindrico BSPP/Zylindrisch doppelniipel BSPP
Parallel nipple BSPP/Mamelon cilíndrico/Enterrosca cilíndrica BSPP

Cod.	A	H	L	SW	
1221/2	1/8	6	16,5	14	100
1221/3	1/4	8	21	17	100
1221/4	3/8	9	23	19	100
1221/5	1/2	10	25,5	24	50
1221/6	3/4	11	29	30	25




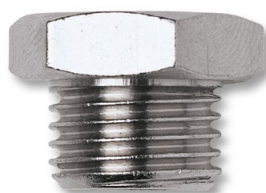
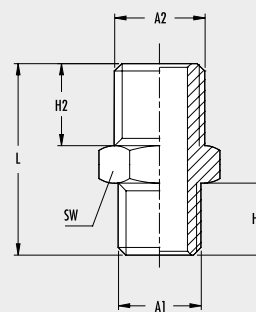
Anche teflonati, disponibili su richiesta
Auf Anfrage auch mit Teflon beschichtetem Gewinde
Also teflon-coated, available on request
Également enduits de téflon, disponibles sur demande
También teflonados, disponibles bajo pedido






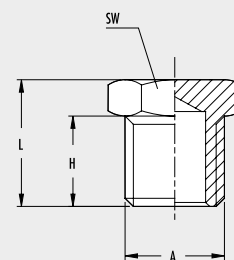
Niplex cilindrico BSPP/Zylindrisch doppelnippel BSPP
Parallel nipple BSPP/Mamelon cylindrique/Enterrosca cilíndrica BSPP

Cod.	A1	A2	H1	H2	L	SW	
1222/2	1/8	1/4	6	8	19	17	100
1222/3	1/8	3/8	6	9	20	19	100
1222/4	1/4	3/8	8	9	22	19	100
1222/5	1/4	1/2	8	10	23,5	24	50
1222/6	3/8	1/2	9	10	24,5	24	50
1222/7	1/2	3/4	10	11	28	30	25



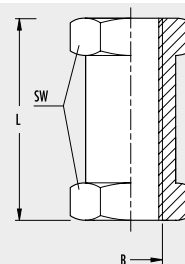
Tappo cilindrico BSPP/Zylindrisch stopfen BSPP
Parallel plug BSPP/Bouchon cylindrique/Tapón cilíndrico BSPP

Cod.	A	H	L	SW	
1223/2	1/8	6	10,5	14	100
1223/3	1/4	8	13	17	100
1223/4	3/8	9	14	19	100
1223/5	1/2	10	15,5	24	50
1223/6	3/4	11	17	30	50




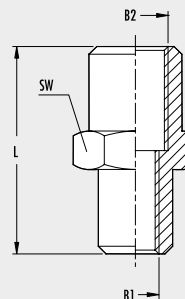
Manicotto/Muffe
Sleeve/Manchon/Manguito

Cod.	B	L	SW	
1225/2	1/8	15	13	100
1225/3	1/4	22	16	100
1225/4	3/8	24	20	50
1225/5	1/2	27	25	50




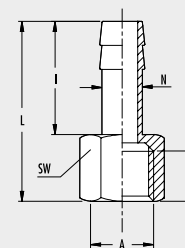
Manicotto/Muffe
Sleeve/Manchon/Manguito

Cod.	B1	B2	L	SW	
1226/2	1/8	1/4	19,5	16	100
1226/3	1/8	3/8	20	20	100
1226/4	1/8	1/2	23,5	25	50
1226/5	1/4	3/8	23	20	50
1226/6	1/4	1/2	27	25	50
1226/7	3/8	1/2	27,5	25	50
1226/8	1/2	3/4	29	32	50



Portagomma femmina/Schlauchtülle mit innengewinde
Female hose adapter/Cannule femelle/Espiga manguera hembra

Cod.	N	A	H	I	L	SW	
1227/1	6	1/4	11	20	34	16	100
1227/2	8	1/4	11	20	34	16	100
1227/3	10	1/4	11	22	34	16	100
1227/4	8	3/8	12	20	35	19	25



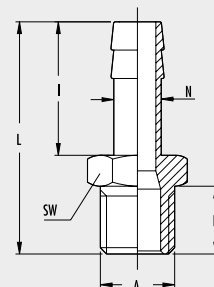
Anche teflonati, disponibili su richiesta
Auf Anfrage auch mit Teflon beschichtetem Gewinde
Also teflon-coated, available on request
Également enduits de téflon, disponibles sur demande
También teflonados, disponibles bajo pedido




Portagomma maschio conico BSPT/Schlauchtülle mit aussengewinde konisch BSPT
Male conical hose adapter BSPT/Cannule mâle conique/Espiga manguera macho cónico BSPT

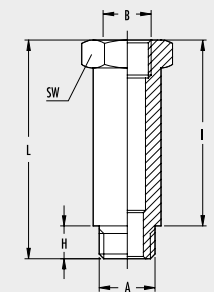


Cod.	N	A	H	I	L	SW	
1233/1	6	1/8	7,5	20	31,5	12	100
1233/2	6	1/4	11	20	36	14	100
1233/3	8	1/8	7,5	20	31,5	12	100
1233/4	8	1/4	11	20	36	14	100
1233/5	8	3/8	11,5	20	36,5	17	100
1233/6	10	3/8	11,5	20	36,5	17	50
1233/7	10	1/2	14	20	39	22	50
1233/8	10	1/4	11	20	36	14	100
1233/9	14	1/2	14	22	41	22	50
1233/10	20	1/2	14	22	41	22	50
1233/11	12	1/4	11	22	38	14	100
1233/12	14	3/8	11,5	22	38,5	17	100
1233/13	10	1/8	7,5	20	31,5	12	100
1233/14	12	3/8	11,5	22	38,5	17	50
1233/15	8	1/2	14	20	39	22	50
1233/16	12	1/2	14	22	41	22	50




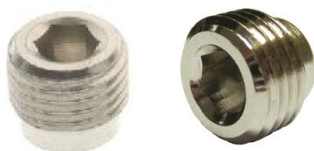
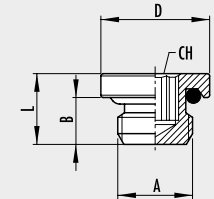
Prolunga/Verlängerung
Extension/Grossisseur/Prolongación

Cod.	A	B	H	I	L	SW	
1238/1	1/8	1/8	6	16	22	14	100
1238/2	1/8	1/8	6	36	42	14	100
1238/3	1/4	1/4	8	27	35	17	50
1238/4	1/4	1/4	8	43	51	17	50



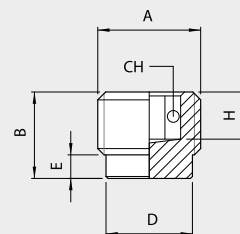
Tappo maschio cilindrico esagono incassato con or BSPP e metrico/Einschraubstopfen, zylinderförmig mit Sechskantloch und o-ring BSPP/Male plug (parallel) with exagon embedded with o-ring BSPP/Bouchon mâle cylindrique à tête six pans creux avec or BSPP/Tapón macho cilíndrico con hexágono interior con junta tórica BSPP

Cod.	A	B	L	D	CH	
1239/1	M5	4	6	8	2	100
1239/2	1/8	6	8,5	14	5	100
1239/3	1/4	8	11	17	6	100
1239/4	3/8	9	12,5	20	8	50
1239/5	1/2	10	13,5	25	10	50




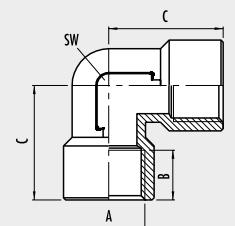
Tappo maschio cilindrico BSPP/Male plug (parallel) BSPP/ Gewindestopfen zylindrisch BSPP/ Bouchon à 6 pans creux, cylindrique BSPP/ Tapón macho cilíndrico hexágono interior BSPP/ Tapão macho com rosca paralela BSPP

Cod.	A	B	D	E	H	CH	
1240/1	1/8	8	8	2	5	5	50
1240/2	1/4	11	11	3	7	6	50
1240/3	3/8	12,5	14,5	3,5	8,5	8	50
1240/4	1/2	14	18	4	10	10	50
1240/5	3/4	14	21,5	3	10	12	50



L - F - F/Winkelstück/Female-female elbow
Équerre conique/ Codo hembra-hembra

Cod.	A	B	C	SW	GR.	
1249/1	1/8	7,5	18,5	8	11,5	100
1249/2	1/4	11	22	13	24	100
1249/3	3/8	11,5	26,5	17	44	50
1249/4	1/2	14	33	20	80	25
1249/5	3/4	16,5	36,5	24	108	10
1249/6	1"	19	45,5	30	185	5



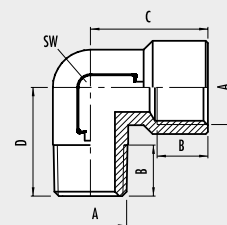
Anche teflonati, disponibili su richiesta
Auf Anfrage auch mit Teflon beschichtetem Gewinde
Also teflon-coated, available on request
Également enduits de téflon, disponibles sur demande
También teflonados, disponibles bajo pedido





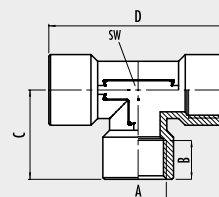
L M-F/Winkelstück/Male-female elbow
Équerre conique/Codo macho-hembra

Cod.	A	B	C	D	SW	GR.	
1250/1	1/8	7,5	18,5	18,5	8	10,5	100
1250/2	1/4	11	22	22	13	22	100
1250/3	3/8	11,5	26,5	26,5	17	42	50
1250/4	1/2	14	33	30,5	20	65	25
1250/5	3/4	16,5	36,5	34	24	98	10
1250/6	1"	19	45,5	41	30	165	5



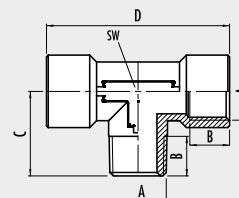
T-F.F.F./T-Stück/Female Tee
Té égal/Te con rosca hembra

Cod.	A	B	C	D	SW	GR.	
1251/1	1/8	7,5	18,5	37	8	20	100
1251/2	1/4	11	22	44	13	30	50
1251/3	3/8	11,5	26,5	53	17	58	25
1251/4	1/2	14	33	66	20	108	10
1251/5	3/4	16,5	36,5	73	24	154	10
1251/6	1"	19	45,5	91	30	265	5



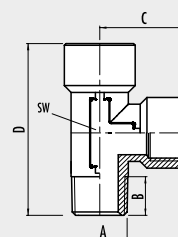
T-F.M.F./T-Stück Konisch/Centre male Tee
Té conique inégal/Te con rosca macho

Cod.	A	B	C	D	SW	GR.	
1252/1	1/8	7,5	18,5	37	8	19	100
1252/2	1/4	11	22	44	13	29	50
1252/3	3/8	11,5	26,5	53	17	55	25
1252/4	1/2	14	30,5	66	20	100	10
1252/5	3/4	16,5	34	73	24	140	10
1252/6	1"	19	41	91	30	242	5



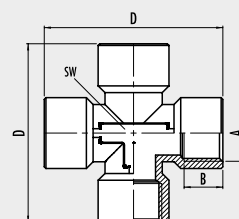
T-F.F.M./T-Stück Konisch/Offset male Tee
Té conique inégal/Te con rosca macho

Cod.	A	B	C	D	SW	GR.	
1253/1	1/8	7,5	18,5	37	8	19	100
1253/2	1/4	11	22	44	13	29	50
1253/3	3/8	11,5	26,5	53	17	55	25
1253/4	1/2	14	33	63,5	20	100	10
1253/5	3/4	16,5	36,5	70,5	24	140	10
1253/6	1"	19	45,5	86,5	30	242	5



Croce F.F.F.F./Kreuzstück
Female cross/Croix égale/Cruz hembra

Cod.	A	B	D	SW	GR.	
1254/1	1/8	7,5	37	8	25	100
1254/2	1/4	11	44	13	40	25
1254/3	3/8	11,5	53	17	75	25
1254/4	1/2	14	66	20	135	10
1254/5	3/4	16,5	73	24	195	10
1254/6	1"	19	91	30	340	5



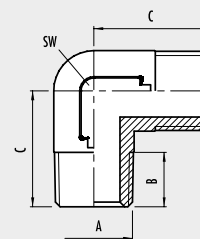
Anche teflonati, disponibili su richiesta
Auf Anfrage auch mit Teflon beschichtetem Gewinde
Also teflon-coated, available on request
Également enduits de téflon, disponibles sur demande
También teflonados, disponibles bajo pedido






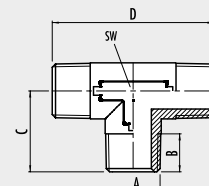
L-M.M./Winkelstück konisch
Male elbow/Équerre conique/Codo macho

Cod.	A	B	C	SW	GR.	
1255/1	1/8	7,5	18,5	8	9,5	100
1255/2	1/4	11	22	13	20	100
1255/3	3/8	11,5	26,5	17	40	50
1255/4	1/2	14	30,5	20	50	25
1255/5	3/4	16,5	34	24	78	10
1255/6	1"	19	41	30	145	5




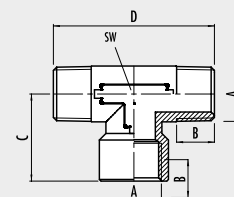
T.M.M.M./T-Stück konisch
Male Tee/Té conique égal/Te con rosca macho

Cod.	A	B	C	D	SW	GR.	
1256/1	1/8	7,5	18,5	37	8	15	100
1256/2	1/4	11	22	44	13	26	50
1256/3	3/8	11,5	26,5	53	17	50	25
1256/4	1/2	14	30,5	61	20	75	10
1256/5	3/4	16,5	34	68	24	107	10
1256/6	1"	19	41	82	30	198	5



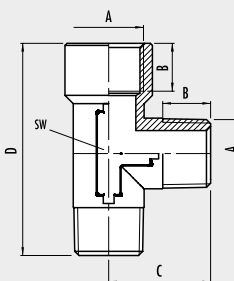
T- M.F.M./T-Stück konisch
Centre female Tee/Té conique inégal/Te con rosca hembra

Cod.	A	B	C	D	SW	GR.	
1257/1	1/8	7,5	18,5	37	8	16	100
1257/2	1/4	11	22	44	13	27	50
1257/3	3/8	11,5	26,5	53	17	52	25
1257/4	1/2	14	33	61	20	86	10
1257/5	3/4	16,5	36,5	68	24	118	10
1257/6	1"	19	45,5	82	30	220	5




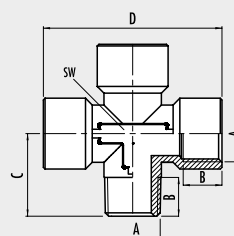
T- M.F.M./T-Stück konisch
Off-set female Tee/Té conique inégal/Te con rosca macho

Cod.	A	B	C	D	SW	GR.	
1258/1	1/8	7,5	18,5	37	8	16	100
1258/2	1/4	11	22	44	13	27	50
1258/3	3/8	11,5	26,5	53	17	52	25
1258/4	1/2	14	30,5	63,5	20	86	10
1258/5	3/4	16,5	34	70,5	24	118	10
1258/6	1"	19	41	86,5	30	220	5



Croce F.F.F.M./Kreuzstück konisch/1Male 3female cross
Croix conique inégale/Cruz 3 hembras 1 macho

Cod.	A	B	C	D	SW	GR.	
1259/1	1/8	7,5	18,5	37	8	25	100
1259/2	1/4	11	22	44	13	38	25
1259/3	3/8	11,5	26,5	53	17	75	10
1259/4	1/2	14	30,5	66	20	130	10
1259/5	3/4	16,5	34	73	24	190	10
1259/6	1"	19	41	91	30	325	5



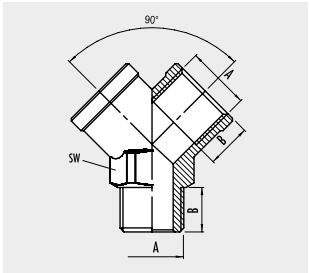
Anche teflonati, disponibili su richiesta
Auf Anfrage auch mit Teflon beschichtetem Gewinde
Also teflon-coated, available on request
Également enduits de téflon, disponibles sur demande
También teflonados, disponibles bajo pedido





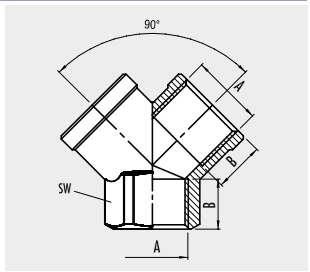
Y-M.F.F./Y-Verteiler konisch
Male Y/Y- mâle conique/Derivación macho

Cod.	A	B	SW	GR.	
1260/1	1/8	7,5	13	14	100
1260/2	1/4	11	17	27	50
1260/3	3/8	11,5	20	45	50
1260/4	1/2	14	25	88	25



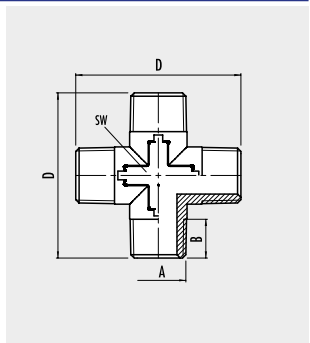
Y-F.F.F./Y-Verteiler konisch
Female Y/Y- femelle conique/Derivación hembra

Cod.	A	B	SW	GR.	
1261/1	1/8	7,5	13	13	100
1261/2	1/4	11	17	24	50
1261/3	3/8	11,5	20	36	50
1261/4	1/2	14	25	70	25



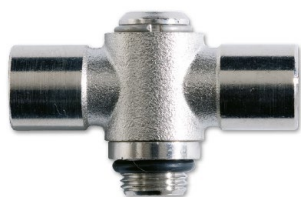
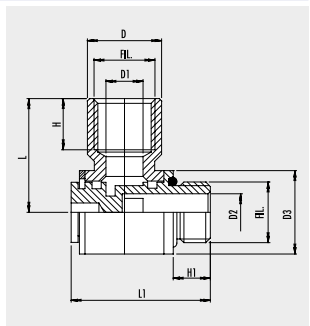
Croce M.M.M.M./Kreuzstück konisch
Male cross/Croix conique égal/Cruz macho

Cod.	A	B	D	SW	GR.	
1262/1	1/8	7,5	37	8	25	25
1262/2	1/4	11	44	13	35	25
1262/3	3/8	11,5	53	17	77	25
1262/4	1/2	14	61	20	115	10
1262/5	3/4	16,5	68	24	175	10
1262/6	1"	19	82	30	280	5



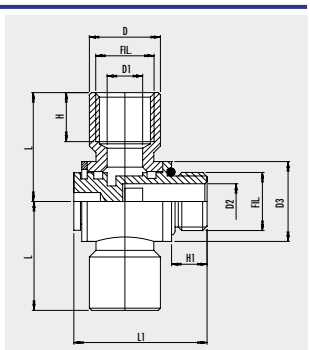
Raccordo orientabile singolo maschio cilindrico con or- femmina / Zylindrischer einzelschwenk-anschluss mit rohrstück, aussengewinde und o-ring / Single revolving connector with cylindrical male rod and female o-ring / Raccord orientable simple avec tige cylindrique mâle avec joint annulaire femelle / Racor orientable sencillo con vástago cilíndrico macho con junta tórica hembra

Cod.	Fil.	D	D1	L	H	H1	L1	D2	D3	
1264/1	1/8	14	7	19,5	8	6	25	5,5	14	50
1264/2	1/4	16	8	24,5	11	8	30	8	18	50
1264/3	3/8	20	9	27,5	11,5	9	35	11,5	22	50



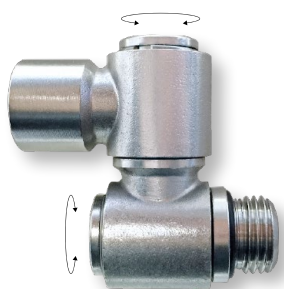
Raccordo orientabile doppio maschio cilindrico con or- femmina / Zylindrischer dopfelschwenkanschluss mit rohrstück, aussengewinde und o-ring / Double revolving connector with cylindrical male rod and female o-ring / Raccord orientable double avec tige cylindrique mâle avec joint annulaire femelle / Racor orientable doble con vástago cilíndrico macho con junta tórica hembra

Cod.	Fil.	D	D1	L	H	H1	L1	D2	D3	
1274/1	1/8	14	7	19,5	8	6	25	5,5	14	100
1274/2	1/4	16	8	24,5	11	8	30	8	18	50
1274/3	3/8	20	9	27,5	11,5	9	35	11,5	22	50



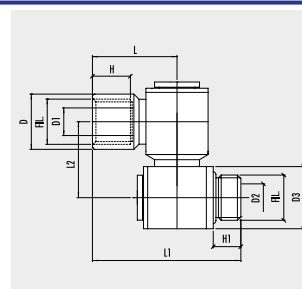
Anche teflonati, disponibili su richiesta
Auf Anfrage auch mit Teflon beschichtetem Gewinde
Also teflon-coated, available on request
Également enduits de téflon, disponibles sur demande
También teflonados, disponibles bajo pedido





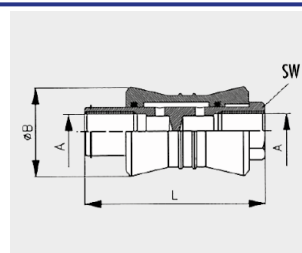
Raccordo orientabile doppio / Zylindrischer doppelschwenkanschluss / Double revolving connector / Raccord orientable double / Racor orientable doble

Cod.	FIL.	D	D1	L	H	H1	L1	L2	D2	D3	
1280/1	1/4	16	8	24,5	11	8	43	22	8	18	50



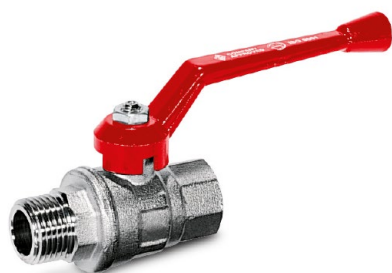
Rubinetto corsoio/handschiebehahn
Slide cock/Robinet coulissant/Válvula de correda

Cod.	A	Ø B	L	SW	
1263/1	1/8	25	48	14	10
1263/2	1/4	30	58	17	10
1263/3	3/8	35	68	22	10
1263/4	1/2	40	80	27	10



Rubinetti a sfera/Schnellkupplungen mit kugellager
Rapid ball taps/Robinetts a bille/Enchufes de bolas

Cod.	
1265/2	F - F 1/4 12
1265/3	F - F 3/8 12
1265/4	F - F 1/2 12



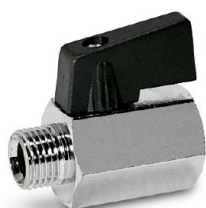
Rubinetti a sfera/Schnellkupplungen mit kugellager
Rapid ball taps/Robinetts a bille/Enchufes de bolas

Cod.	
1266/2	F - M 1/4 12
1266/3	F - M 3/8 12
1266/4	F - M 1/2 12



Rubinetti a sfera/Schnellkupplungen mit kugellager
Rapid ball taps/Robinetts a bille/Enchufes de bolas

Cod.	
1267/1	F - F 1/8 20
1267/2	F - F 1/4 20
1267/3	F - F 3/8 20
1267/4	F - F 1/2 20



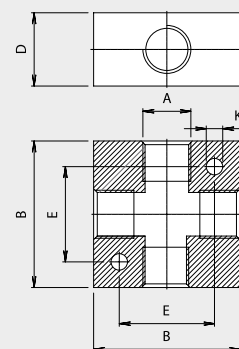
Rubinetti a sfera/Schnellkupplungen mit kugellager
Rapid ball taps/Robinetts a bille/Enchufes de bolas

Cod.	
1268/1	M - F 1/8 20
1268/2	M - F 1/4 20
1268/3	M - F 3/8 20
1268/4	M - F 1/2 20



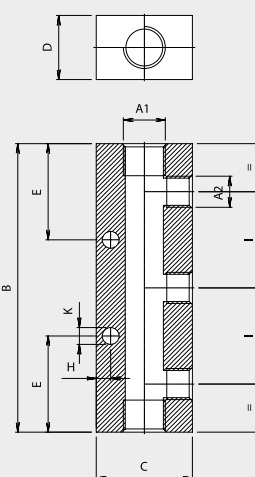
BLOCCHETTO 4 VIE ANODIZZATO /
 4-WEG-VERTEILER, ELOXIERT / 4 WAY ANO-
 DISED BLOCK / BLOC A 4 VOIES / ANODISÉ
 BLOQUE 4 VÍAS ANODIZADO

Cod.	A	B	D	E	K	
BL6083/1	1/8"	25	15	17	4,5	50
BL6083/2	1/4"	40	20	26	5,5	25
BL6083/3	3/8"	40	20	30	5,5	15
BL6083/4	3/8"	40	25	33	5,5	15
BL6083/5	1/2"	50	30	34	5,5	10



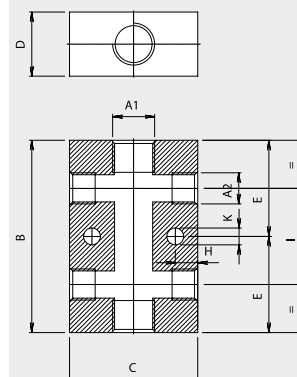
COLLETTORE LINEARE ANODIZZATO / LI-
 NEARVERTEILERANSCHLUSS, ELOXIERT /
 ANODISED LINEAR MANIFOLD / COLLECTEUR
 LINÉAIRE ANODISÉ / COLECTOR LINEAL ANO-
 DIZADO

Cod.	A1	A2	B	C	D	E	H	K	I	L	
BL6084/1	1/4"	1/8"x2	60	30	20	30	4,5	5,25	30	5	
BL6084/2	1/4"	1/8"x3	90	30	20	30	4,5	5,25	30	5	
BL6084/3	1/4"	1/8"x4	120	30	20	30	4,5	5,25	30	5	
BL6084/4	1/4"	1/8"x5	150	30	20	30	4,5	5,25	30	5	
BL6084/5	3/8"	1/4"x2	72	40	20	36	6	6,5	36	5	
BL6084/6	3/8"	1/4"x3	108	30	20	36	6	6,5	36	19	5
BL6084/7	3/8"	1/4"x4	144	30	20	36	6	6,5	36	19	5
BL6084/8	3/8"	1/4"x5	180	30	20	36	6	6,5	36	19	5



COLLETTORE CONTRAPPOSTO ANODIZZATO
 / GEGENVERTEILERANSCHLUSS, ELOXIERT
 / ANODISED OPPOSING MANIFOLD / COL-
 LECTEUR OPPOSÉ ANODISÉ / COLECTOR
 CONTRAPUESTO ANODIZADO

Cod.	A1	A2	B	C	D	E	H	K	I	
BL6085/1	1/4"	1/8"x2+2	60	30	20	30	4,5	5,25	30	5
BL6085/2	1/4"	1/8"x3+3	90	30	20	30	4,5	5,25	30	5
BL6085/3	1/4"	1/8"x4+4	120	30	20	30	4,5	5,25	30	5
BL6085/4	1/4"	1/8"x5+5	150	30	20	30	4,5	5,25	30	5
BL6085/5	3/8"	1/4"x2+2	72	40	20	36	6	6,5	36	5
BL6085/6	3/8"	1/4"x3+3	108	40	20	36	6	6,5	36	5
BL6085/7	3/8"	1/4"x4+4	144	40	20	36	6	6,5	36	5
BL6085/8	3/8"	1/4"x5+5	180	40	20	36	6	6,5	36	5
BL6085/9	1/2"	3/8"x2+2	80	40	28	40	6	6,5	36	5
BL6085/10	1/2"	3/8"x3+3	116	40	28	40	6	6,5	36	5
BL6085/11	1/2"	3/8"x4+4	152	40	28	40	6	6,5	36	5
BL6085/12	1/2"	3/8"x5+5	188	40	28	40	6	6,5	36	5
BL6085/13	1/2"	1/2"x2+2	102	50	30	9,5	6,5	5,5	34	5
BL6085/14	1/2"	1/2"x3+3	136	50	30	9,5	6,5	5,5	34	5
BL6085/15	1/2"	1/2"x4+4	170	50	30	9,5	6,5	5,5	34	5
BL6085/16	1/2"	1/2"x5+5	204	50	30	9,5	6,5	5,5	34	5



8000 SERIES

1 Distributori per aria compressa

I distributori per aria compressa GAV creano rapidamente una linea multipla di alimentazione dell'aria compressa attraverso un'unica fonte di ingresso consentendo un layout pulito e una significativa riduzione degli ingombri. Realizzati in alluminio e anodizzati di colore nero sono estremamente resistenti alla corrosione e adatti a molteplici ambienti di lavoro. L'utilizzo dei distributori fornisce un comodo punto di giunzione per i sistemi di distribuzione dell'aria compressa che richiedono connessioni multiple in quanto ogni collettore può connettere da uno a tre attacchi rapidi o tubi dell'aria. Realizzare una linea di distribuzione aria compressa con i distributori d'aria Gav comporta innumerevoli vantaggi primo tra tutti un minor numero di raccordi da utilizzare. Tale vantaggio si traduce in minor perdita di pressione, minor tempo di assemblaggio minor riduzione dei punti di perdita e spreco d'aria.

D Druckluftverteiler

Mit den Druckluftverteilern von GAV lässt sich schnell eine Mehrfach-Druckluftversorgungsleitung durch eine einzige Einlassquelle erstellen, was ein sauberes Layout und eine erhebliche Reduzierung des Platzbedarfs ermöglicht. Die aus Aluminium gefertigten und schwarz eloxierten Verteiler sind extrem korrosionsbeständig und für eine Vielzahl von Arbeitsumgebungen geeignet. Die Verwendung von Verteilern bietet einen praktischen Knotenpunkt für Druckluftverteilungssysteme, die mehrere Anschlüsse erfordern, da an jeden Verteiler ein bis drei Schnellkupplungen oder Luftschläuche angeschlossen werden können. Der Aufbau einer Druckluftverteilungsleitung mit GAV-Luftverteilern hat unzählige Vorteile, vor allem müssen weniger Fittings verwendet werden. Dieser Vorteil bedeutet weniger Druckverlust, weniger Montagezeit, weniger Leckstellen und weniger verschwendete Luft.

UK Compressed air manifolds

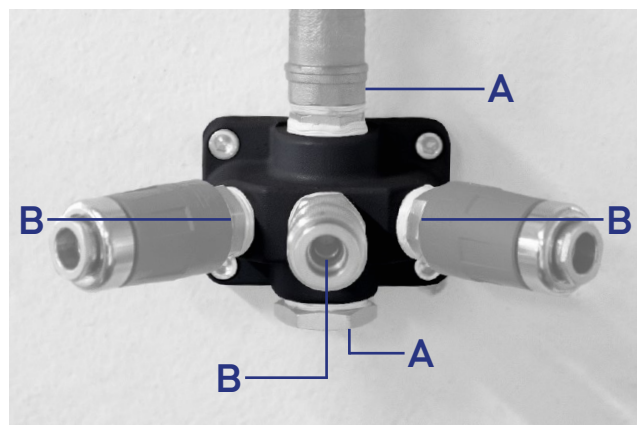
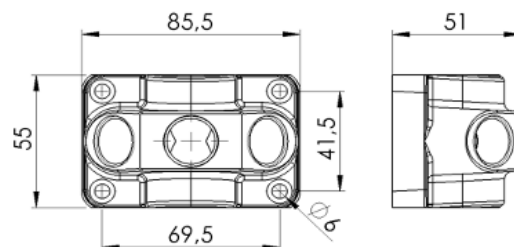
GAV compressed air distributors quickly create a multiple compressed air supply line through a single inlet source allowing for a clean layout and significantly reduced footprint. Made of aluminum and anodized black, they are extremely corrosion-resistant and suitable for a variety of working environments. The use of distributors provides a convenient junction point for compressed air distribution systems requiring multiple connections as each manifold can connect one to three quick couplings or air hoses. Making a compressed air distribution line with Gav air distributors has countless advantages first and foremost is fewer fittings to be used. This advantage results in less pressure loss, less assembly time less leakage points and air waste.

F Distributeurs d'air comprimé

Les distributeurs d'air comprimé GAV permettent de créer rapidement une ligne d'alimentation en air comprimé multiple à partir d'une seule source d'entrée, ce qui permet un agencement propre et une réduction significative de l'espace requis. Fabriqués en aluminium et anodisés en noir, ils sont extrêmement résistants à la corrosion et conviennent à une grande variété d'environnements de travail. L'utilisation de distributeurs constitue un point de jonction pratique pour les systèmes de distribution d'air comprimé nécessitant des connexions multiples, car chaque collecteur peut raccorder un à trois raccords rapides ou tuyaux d'air. La construction d'une ligne de distribution d'air comprimé avec des distributeurs d'air Gav présente d'innombrables avantages, en premier lieu la réduction du nombre de raccords à utiliser. Cet avantage se traduit par une réduction de la perte de pression, du temps de montage, des points de fuite et du gaspillage d'air.

E Distribuidores de aire comprimido

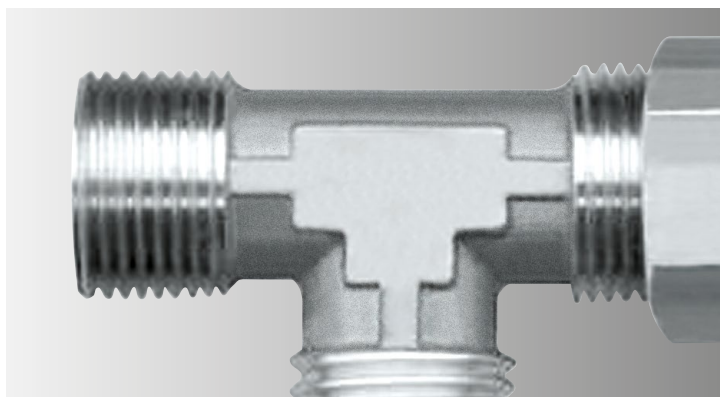
Los distribuidores de aire comprimido GAV crean rápidamente una línea de suministro múltiple de aire comprimido a través de una única fuente de entrada, lo que permite una disposición limpia y una reducción significativa de las necesidades de espacio. Fabricados en aluminio y anodizados en color negro, son extremadamente resistentes a la corrosión y adecuados para una gran variedad de entornos de trabajo. El uso de distribuidores proporciona un cómodo punto de unión para los sistemas de distribución de aire comprimido que requieren múltiples conexiones, ya que cada distribuidor puede conectar de uno a tres acoplamientos rápidos o mangueras de aire. Construir una línea de distribución de aire comprimido con distribuidores de aire Gav tiene innumerables ventajas, la primera y más importante es que hay que utilizar menos accesorios. Esta ventaja se traduce en menos pérdidas de presión, menos tiempo de montaje, menos puntos de fuga y menos aire desperdiciado.



Cod.	Lunghezza (mm) Length (mm)	Materiale Material	A	B	Pressione Max. (bar) Max. Pressure (bar)
8000-1	85,5x55x51	AL	2 x 3/4" GAS	3 x 1/2" GAS	30
8000-2	85,5x55x51	AL	1 x 3/4" + 1/8" GAS	3 x 1/2" GAS	30
8000-3	85,5x55x51	AL	1 x 1/2" + 1 x 3/4" GAS	3 x 1/2" GAS	30
8000-4	85,5x55x51	AL	1 x 3/4" GAS	3 x 1/2" GAS	30

I RACCORDI CALZAMENTO E OGIVA

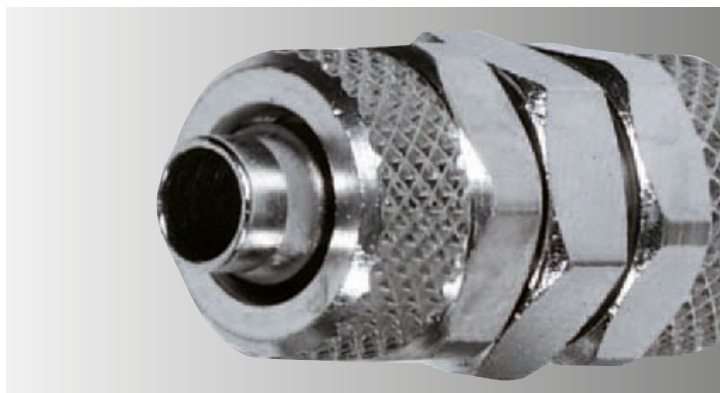
Raccordi calzamento - Raccorderia varia -
Raccordi ad ogiva in OT. 58 nichelato



D MUFFENVERBINDUNGEN UND ANSCHLÜSSE

MIT DICHTUNGSKEGEL

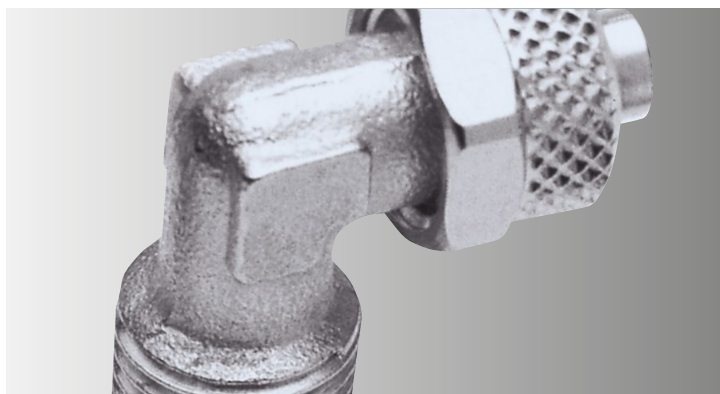
Muffenverbindungen - Erhältliche anschlüsse -
Anschlüsse mit dichtungskegel aus ms 58, vernickelt



UK PUSH-IN FITTINGS AND CONNECTORS WITH

OGIVE

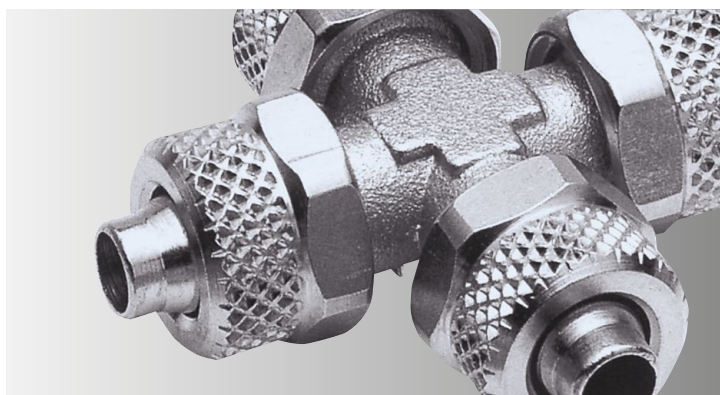
Push-in fittings - Various pipe fittings -
Nickel-plated brass 58 connectors with ogive



F RACCORDS A MONTAGE RAPIDE

ET EN OGIVE

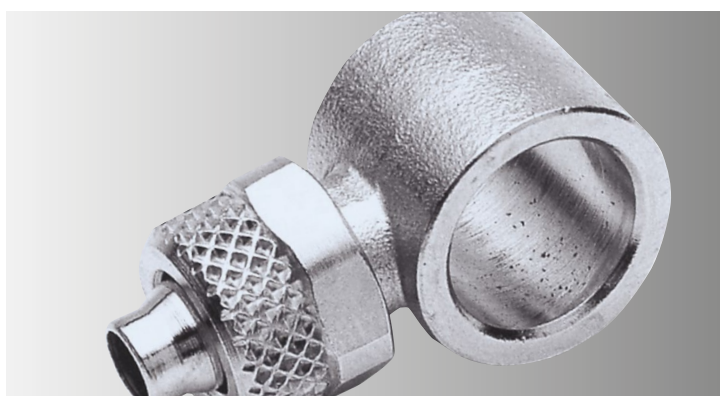
Raccords a montage rapide - Divers raccords -
Raccords en ogive en laiton 58 nickelé



E RACORES DE CALZADURA Y UNIONES

DE OJIVA

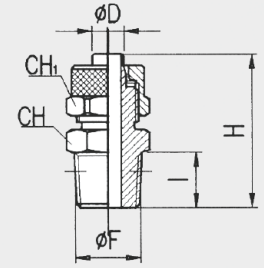
Racores de calzadura - Racordajes varios - Uniones
de ojiva en latón 58 niquelado





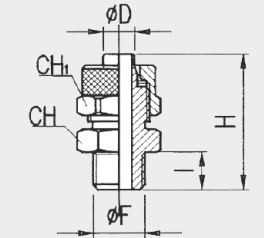
DIRITTO MASCHIO CONICO / GERADER ANSCHLUSS MIT AUSSENGEWINDE, KONISCH
 / STRAIGHT CONICAL MALE / DROIT MÂLE CONIQUE / RECTO MACHO CÓNICO

Cod.	D	F	I	H	CH	CHI	
RC3010/1	5/3	1/8	8	25	12	8	200
RC3010/2	6/4	1/8	8	27,5	12	12	200
RC3010/3	6/4	1/4	11	31	14	12	100
RC3010/4	6/4	3/8	11,5	31,5	17	12	100
RC3010/5	8/6	1/8	8	27,5	12	14	100
RC3010/6	8/6	1/4	11	31	14	14	100
RC3010/7	8/6	3/8	11,5	31,5	17	14	100
RC3010/8	10/8	1/8	8	29,5	14	16	100
RC3010/9	10/8	1/4	11	32,5	14	16	100
RC3010/10	10/8	3/8	11,5	33	17	16	100
RC3010/11	10/8	1/2	14	36	22	16	50
RC3010/12	12/10	3/8	11,5	34,5	17	18	100
RC3010/13	12/10	1/2	14	37,5	22	18	50
RC3010/14	15/12,5	1/2	14	39,5	22	22	50



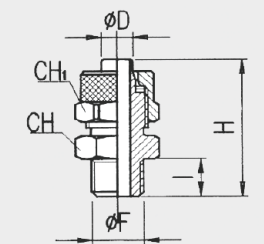
Cod.	D	F	I	H	CH	CHI	
RC3011/1	5/3	1/8	6	23	14	8	200
RC3011/2	6/4	1/8	6	25,5	14	12	200
RC3011/3	6/4	1/4	8	28	17	12	200
RC3011/4	6/4	3/8	9	29	19	12	100
RC3011/5	8/6	1/8	6	25,5	14	14	100
RC3011/6	8/6	1/4	8	28	17	14	100
RC3011/7	8/6	3/8	9	29	19	14	100
RC3011/8	10/8	1/8	6	27	14	16	100
RC3011/9	10/8	1/4	8	29,5	17	16	100
RC3011/10	10/8	3/8	9	30,5	19	16	100
RC3011/11	10/8	1/2	10	32	24	16	100
RC3011/12	12/10	3/8	9	32	19	18	100
RC3011/13	12/10	1/2	10	33,5	24	18	50
RC3011/14	15/12,5	1/2	10	35,5	24	18	50

DIRITTO MASCHIO CILINDRICO / GERADER ANSCHLUSS MIT AUBENGEWINDE, ZYLINDRISCH
 / STRAIGHT CYLINDRICAL MALE / DROIT MÂLE CYLINDRIQUE / RECTO MACHO CILINDRICO



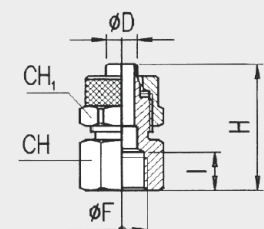
Cod.	D	F	I	H	CH	CHI	
RC3012/1	5/3	M5	4	20	8	8	200
RC3012/2	5/3	M6	5	21	8	8	200
RC3012/3	6/4	M5	4	21	8	9	200
RC3012/4	6/4	M6	5	22	8	9	200
RC3012/5	6/4	M12X1,25	8	28	17	12	100
RC3012/6	6/4	M12X1,5	8	28	17	12	100
RC3012/7	8/6	M12X1,25	8	28	17	14	100
RC3012/8	8/6	M12X1,5	8	28	17	14	100

DIRITTO MASCHIO METRICO / GERADER ANSCHLUSS MIT AUBENGEWINDE, METRISCH
 / STRAIGHT METRIC MALE / DROIT MÂLE MÉTRIQUE / RECTO MACHO MÉTRICO



Cod.	D	F	I	H	CH	CHI	
RC3015/1	5/3	1/8	8	22,5	14	8	200
RC3015/2	6/4	1/8	8	25	14	12	200
RC3015/3	6/4	1/4	11	29	17	12	200
RC3015/4	6/4	3/8	11,5	29,5	20	12	100
RC3015/5	8/6	1/8	8	25	14	14	200
RC3015/6	8/6	1/4	11	29	17	14	100
RC3015/7	8/6	3/8	11,5	29,5	20	14	100
RC3015/8	10/8	1/8	8	26,5	14	16	100
RC3015/9	10/8	1/4	11	30,5	17	16	100
RC3015/10	10/8	3/8	11,5	31	20	16	100
RC3015/11	10/8	1/2	14	34,5	24	16	100
RC3015/12	12/10	3/8	11,5	32,5	20	18	100

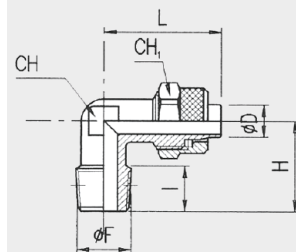
DIRITTO FEMMINA / GERADER ANSCHLUSS MIT INNENGEWINDE / STRAIGHT FEMALE / DROIT FEMELLE / RECTO HEMBRA





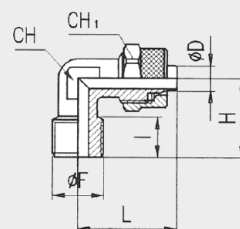
L MASCHIO CONICO / L-ANSCHLUSS MIT AUSSENGEWINDE, KONISCH / CONICAL MALE ELBOW / L MALE CONIQUE / L MACHO CÓNICO

Cod.	D	F	I	H	L	CH	CH1	
RC3020/1	5/3	1/8	8	17	21,5	8	8	200
RC3020/2	6/4	1/8	8	17	22,5	8	12	200
RC3020/3	6/4	1/4	11	20	22,5	10	12	100
RC3020/4	6/4	3/8	11,5	22,5	23,5	11	12	100
RC3020/5	8/6	1/8	8	17	22,5	10	14	100
RC3020/6	8/6	1/4	11	20	22,5	10	14	100
RC3020/7	8/6	3/8	11,5	22,5	23,5	11	14	100
RC3020/8	10/8	1/8	8	18,5	25,5	11	16	100
RC3020/9	10/8	1/4	11	21,5	25,5	11	16	100
RC3020/10	10/8	3/8	11,5	22,5	25,5	11	16	100
RC3020/11	10/8	1/2	14	28	28	17	16	50
RC3020/12	12/10	1/4	11	24	30	14	18	100
RC3020/13	12/10	3/8	11,5	24,5	30	14	18	100
RC3020/14	12/10	1/2	14	28	30,5	17	18	50
RC3020/15	15/12,5	1/2	14	28	34	17	22	50



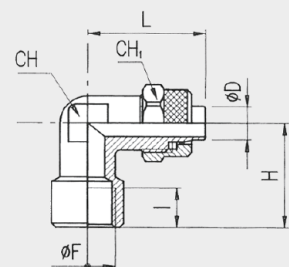
L MASCHIO METRICO / L-ANSCHLUSS MIT AUSSENGEWINDE, METRISCH / METRIC MALE ELBOW / L MALE METRIQUE / L MACHO MÉTRICO

Cod.	D	F	I	H	L	CH	CH1	
RC3021/1	5/3	M5	4	14,5	21,5	8	8	200
RC3021/2	6/4	M5	4	14,5	22,5	8	9	200
RC3021/3	6/4	M12X1,25	9	21	22,5	10	12	200
RC3021/4	6/4	M12X1,5	9	21	22,5	10	12	200
RC3021/5	8/6	M12X1,25	9	21	22,5	10	14	100
RC3021/6	8/6	M12X1,5	9	21	22,5	10	14	100



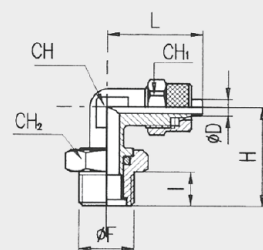
L FEMMINA / L-ANSCHLUSS MIT INNENGEWINDE / FEMALE ELBOW / L FEMELLE / L HEMBRA

Cod.	D	F	I	H	L	CH	CH1	
RC3025/1	5/3	1/8	8	19	21,5	10	8	200
RC3025/2	6/4	1/8	8	19	22,5	10	12	200
RC3025/3	6/4	1/4	11	25,5	26	13	12	100
RC3025/4	8/6	1/8	8	19	22,5	10	14	200
RC3025/5	8/6	1/4	11	25,5	26	13	14	100
RC3025/6	10/8	1/4	11	25,5	26	13	16	100
RC3025/7	12/10	3/8	11,5	28	30,5	17	18	50



L GIREVOLE MASCHIO CILINDRICO / L-DREHANSCHLUSS MIT AUSSENGEWINDE, ZYLINDRISCH / REVOLVING CYLINDRICAL MALE ELBOW / L ROTATIF MALE CYLINDRIQUE / L ORIENTABLE MACHO CÓNICO

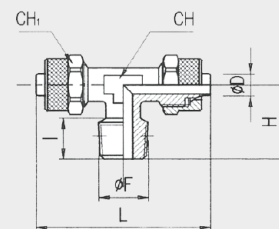
Cod.	D	F	I	H	L	CH	CH1	CH2	
RC3026/1	6/4	1/8	6	22,5	22,5	8	12	14	100
RC3026/2	6/4	1/4	8	25	23,5	10	12	17	100
RC3026/3	8/6	1/8	6	22,5	23,5	10	14	14	100
RC3026/4	8/6	1/4	8	25	23,5	10	14	17	100
RC3026/5	10/8	1/4	8	25,5	25,5	11	16	17	100





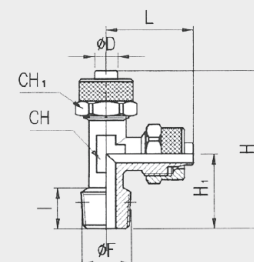
T CENTRALE / T-ANSCHLUSS, MITTIG /
CENTRE T / T CENTRAL / T CENTRAL

Cod.	D	F	I	H	L	CH	CH	
RC3030/1	5/3	M5	4	14,5	43	8	8	200
RC3030/2	5/3	1/8	8	17	43	8	8	200
RC3030/3	6/4	1/8	8	17	45	8	12	100
RC3030/4	6/4	1/4	11	20	45	10	12	100
RC3030/5	6/4	3/8	11,5	22,5	47	11	12	100
RC3030/6	8/6	1/8	8	17	45	10	14	100
RC3030/7	8/6	1/4	11	20	45	10	14	100
RC3030/8	8/6	3/8	11,5	22,5	47	11	14	100
RC3030/9	10/8	1/8	8	18,5	51	11	16	100
RC3030/10	10/8	1/4	11	21,5	51	11	16	50
RC3030/11	10/8	3/8	11,5	22,5	51	11	16	50
RC3030/12	10/8	1/2	14	28	58	17	16	50
RC3030/13	12/10	3/8	11,5	24,5	60	14	18	50
RC3030/14	12/10	1/2	14	28	61	17	18	50
RC3030/15	15/12,5	1/2	14	28	68	17	22	25



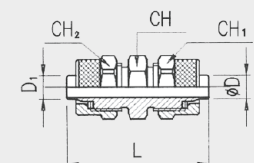
Cod.	D	F	I	H	H1	L	CH	CH	
RC3040/1	5/3	M5	4	36	14,5	21,5	8	8	200
RC3040/2	5/3	1/8	8	38,5	17	21,5	8	8	200
RC3040/3	6/4	1/8	8	39,5	17	22,5	8	12	100
RC3040/4	6/4	1/4	11	42,5	20	22,5	10	12	100
RC3040/5	6/4	3/8	11,5	46	22,5	23,5	11	12	100
RC3040/6	8/6	1/8	8	39,5	17	22,5	10	14	100
RC3040/7	8/6	1/4	11	42,5	20	22,5	10	14	100
RC3040/8	8/6	3/8	11,5	46,5	22,5	23,5	11	14	100
RC3040/9	10/8	1/8	8	44	18,5	25,5	11	16	100
RC3040/10	10/8	1/4	11	47	21,5	25,5	11	16	50
RC3040/11	10/8	3/8	11,5	48	22,5	25,5	11	16	50
RC3040/12	10/8	1/2	14	57	28	29	17	16	50
RC3040/13	12/10	3/8	11,5	54,5	24,5	30	14	18	50
RC3040/14	12/10	1/2	14	58	28	30	17	18	50
RC3040/15	15/12,5	1/2	14	62	28	34	17	22	25

T LATERALE / T-ANSCHLUSS, SEITLICH /
SIDE T / T LATERAL / T LATERAL



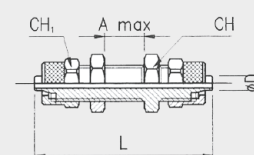
Cod.	D	D1	L	CH	CH1	CH2	
RC-3100/1	5/3	5/3	28,5	8	8	8	200
RC-3100/2	6/4	6/4	34,5	12	12	12	200
RC-3100/3	8/6	8/6	35	14	14	14	100
RC-3100/4	8/6	6/4	35	14	14	12	100
RC-3100/5	10/8	10/8	38	14	16	16	100
RC-3100/6	12/10	12/10	41	17	18	18	50
RC-3100/7	15/12,5	15/12,5	45,5	22	22	22	25

DIRITTO INTERMEDIO / GERADER ZWI-
SCHENANSCHLUSS / STRAIGHT INTER-
MEDIATE / DROIT INTERMEDIAIRE / RECTO
INTERMEDIO



Cod.	D	CH	CH1	L	A max	
RC3115/1	5/3	9	8	40	8,5	200
RC3115/2	6/4	14	12	48	10,5	100
RC3115/3	8/6	16	14	48	10,5	100
RC3115/4	10/8	17	16	50	8,5	100
RC3115/5	12/10	19	18	53	8,5	50
RC3115/6	15/12,5	24	22	58	8,5	25

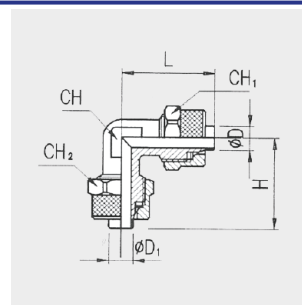
DIRITTO PASSAPARETE / GERADER
DURCHGANGSANSCHLUSS / STRAIGHT
PASS-THROUGH / DROIT PASSE-PAROI
/ RECTO PASAPARED





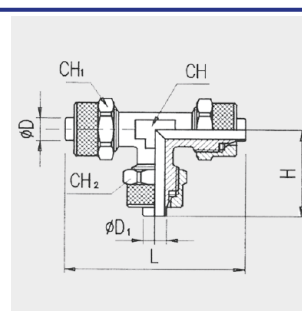
L INTERMEDIO / L-ZWISCHENANSCHLUSS / INTERMEDIATE ELBOW / L INTERMEDIAIRE / L INTERMEDIO

Cod.	D	D1	H	L	CH	CH1	CH2	
RC3120/1	5/3	5/3	21,5	21,5	8	8	8	200
RC3120/2	6/4	6/4	21,5	21,5	8	12	12	200
RC3120/3	8/6	8/6	22,5	22,5	10	14	14	100
RC3120/4	8/6	6/4	22,5	22,5	10	14	12	100
RC3120/5	10/8	10/8	25,5	25,5	11	16	16	100
RC3120/6	12/10	12/10	30	30	14	18	18	50
RC3120/7	15/12,5	15/12,5	34	34	17	22	22	50



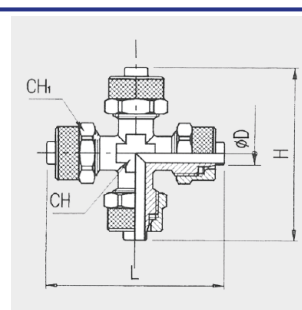
Cod.	D	D1	H	L	CH	CH1	CH2	
RC3140/1	5/3	5/3	21,5	43	8	8	8	200
RC3140/2	6/4	6/4	22,5	45	8	12	12	100
RC3140/3	8/6	8/6	22,5	45	10	14	14	100
RC3140/4	8/6	6/4	22,5	45	10	14	12	100
RC3140/5	10/8	10/8	25,5	51	11	16	16	100
RC3140/6	12/10	12/10	30	60	14	18	18	50
RC3140/7	15/12,5	15/12,5	34	68	17	22	22	25

T INTERMEDIO / T-ZWISCHENANSCHLUSS / INTERMEDIATE T / T INTERMEDIAIRE / T INTERMEDIO



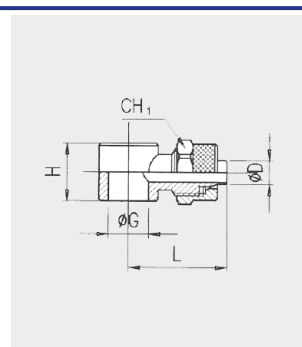
Cod.	D	H	L	CH	CH1	
RC3145/1	5/3	43	43	8	8	100
RC3145/2	6/4	45	45	8	12	100
RC3145/3	8/6	45	45	10	14	100
RC3145/4	10/8	51	51	11	16	50

CROCE INTERMEDIO / KREUZZWISCHENANSCHLUSS / INTERMEDIATE CROSS / CROIX INTERMEDIAIRE / CRUZ INTERMEDIO



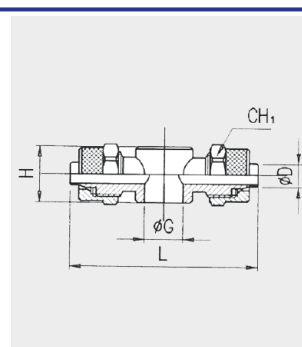
Cod.	D	G	H	L	CH1	
RC3200/1	5/3-M5	5,1	9	17	8	100
RC3200/2	5/3-1/8	9,8	14,5	22,5	8	200
RC3200/3	6/4-M5	5,1	9	18	9	200
RC3200/4	6/4-1/8	9,8	14,5	24	12	100
RC3200/5	6/4-1/4	13,2	14,5	26	12	100
RC3200/6	8/6-1/8	9,8	14,5	24	14	100
RC3200/7	8/6-1/4	13,2	14,5	26	14	100
RC3200/8	10/8-1/4	13,2	14,5	27,5	16	100

ORIENTABILE SINGOLO / EINZELSCHWENKANSCHLUSS / SINGLE REVOLVING / ORIENTABLE SIMPLE / ORIENTABLE SIMPLE




Cod.	D	G	H	L	CH1	
RC3210/1	5/3-1/8	9,8	14,5	45	8	100
RC3210/2	6/4-1/8	9,8	14,5	48	12	200
RC3210/3	6/4-1/4	13,2	14,5	52	12	200
RC3210/4	8/6-1/8	9,8	14,5	48	14	100
RC3210/5	8/6-1/4	13,2	14,5	52	14	100
RC3210/6	10/8-1/4	13,2	14,5	55	16	100

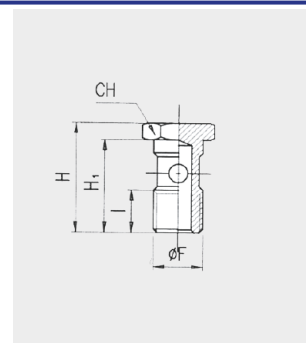
ORIENTABILE DOPPIO / DOPPELSCHWENKANSCHLUSS / DOUBLE REVOLVING / ORIENTABLE DOUBLE / ORIENTABLE DOBLE




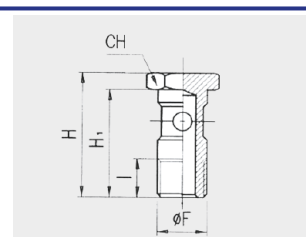


ASTINA SINGOLA / EINZEROHRSTÜCK / SINGLE ROD / TIGE SIMPLE / VÁSTAGO SENCILLO


Cod.	F	I	H	H1	CH	
RC3240/1	M5	4	18	14,5	8	100
RC3240/2	1/8	8	27	23	14	200
RC3240/3	1/4	11	29,5	25	17	100

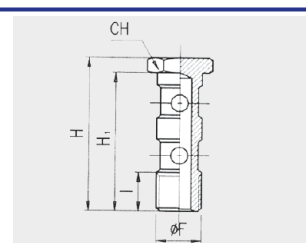


Cod.	F	I	H	H1	CH	
RC3250/1	1/8	8	31	27	14	200
RC3250/2	1/4	11	33,5	29	17	100




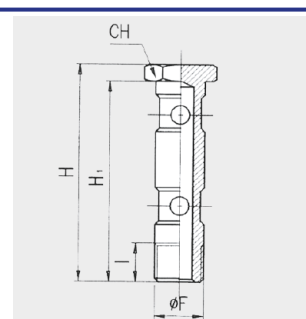
ASTINA SINGOLA LUNGA / EINZELROHRSTÜCK, LANG / SINGLE LONG ROD / TIGE SIMPLE LONGUE / VÁSTAGO LARGO SENCILLO

Cod.	F	I	H	H1	CH	
RC3260/1	1/8	8	43	39	14	100
RC3260/2	1/4	11	45,5	41	17	100




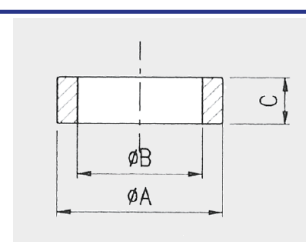
ASTINA DOPPIA / DOPPELROHRSTÜCK / DOUBLE ROD / TIGE DOUBLE / VÁSTAGO DOBLE

Cod.	F	I	H	H1	CH	
RC3265/1	1/8	8	56	52	14	100
RC3265/2	1/4	11	58,5	54	17	100




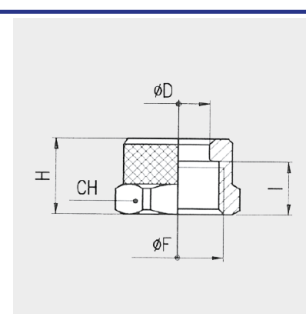
ASTINA DOPPIA LUNGA / DOPPELROHRSTÜCK, LANG / DOUBLE LONG ROD / TIGE DOUBLE LONGUE / VÁSTAGO LARGO DOBLE

Cod.	-	A	B	C	
RC3276/1	1/8	14	10	5	100
RC3276/2	1/4	17,5	13,2	5	100



DISTANZIALE NYLON / NYLONDISTANZSTÜCK / NYLON SPACER / ENTRETOISE NYLON / DISTANCIADOR NYLON

Cod.	D	F	I	H	CH	
RC3290/1	5/3	M7X0,75	6	8,5	8	100
RC3290/2	6/4	M8X0,75	6,5	9	9	200
RC3290/3	6/4	M10X1	7,5	10,5	12	200
RC3290/4	8/6	M12X1	7,5	10,5	14	200
RC3290/5	10/8	M14X1	8	11,5	16	200
RC3290/6	12/10	M16X1	10	13	18	100
RC3290/7	15/12,5	M20X1	11	15,5	22	100

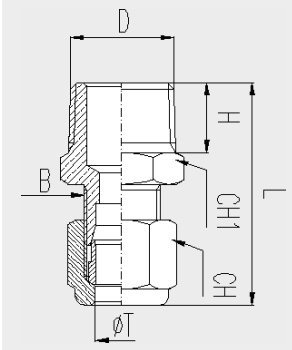


DADO BLOCCAGGIO / ARRETIERMUTTER / LOCK NUT / ECROU DE BLOCAGE / TUERCA SEGURIDAD

1 RACCORDI AD OGIVA IN OT. 58 NICHELATO 2 ANSCHLÜSSE MIT DICHTUNGSGEGEL AUS MS 58, VERNICKELT 3 NICKEL-PLATED BRASS 58 CONNECTORS WITH OGIVE 4 RACCORDS EN OGIVE EN LAITON 58 NICKELÉ 5 UNIONES DE OJIVA EN LATÓN 58 NIQUELADO



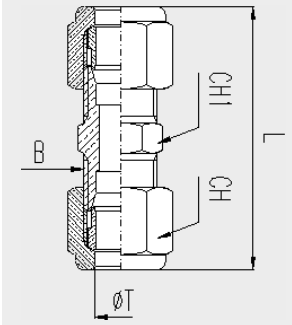
Cod.	Ø T	D	B	H	L	CH.	CH1	
RO6063/1	4	1/8"	8x1	8.5	30.5	10	10	50
RO6063/2	6	1/8"	1/8	8.5	31	12	10	50
RO6063/3	6	1/4"	1/8	10	32.5	12	14	50
RO6063/4	8	1/8"	12x1	8.5	32	14	12	50
RO6063/5	8	1/4"	12x1	10	33.5	14	14	50
RO6063/6	8	3/8"	12x1	11	34.5	14	17	50
RO6063/7	10	1/4"	3/8	10	38.3	19	17	50
RO6063/8	10	3/8"	3/8	11	40.5	19	17	25
RO6063/9	10	1/2"	3/8	13	42.5	19	21	25
RO6063/10	12	3/8"	18x1.5	11	43	21	18	25
RO6063/11	12	1/2"	18x1.5	13	45	21	21	25



RACCORDO DIRITTO MASCHIO CONICO / GERADER ANSCHLUSS MIT AUSSENGEWINDE, KONISCH / STRAIGHT CONICAL MALE CONNECTOR / RACCORD DROIT MÂLE CONIQUE / RACOR RECTO MACHO CÓNICO



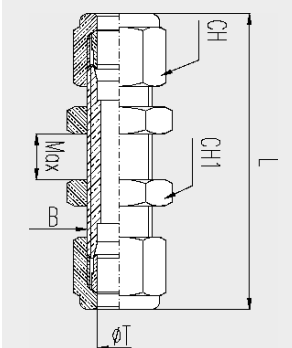
Cod.	Ø T	B	L	CH	CH1	
RO6064/1	4	8x1	39.5	10	10	50
RO6064/2	6	1/8	40.5	12	10	50
RO6064/3	8	12x1	41.5	14	12	50
RO6064/4	10	3/8	52.5	19	17	50
RO6064/5	12	18x1.5	57.5	21	19	25



RACCORDO DIRITTO INTERMEDIO / GERADER ZWISCHENANSCHLUSS / STRAIGHT INTERMEDIATE CONNECTOR / RACCORD DROIT INTERMÉDIAIRE / RACOR RECTO INTERMEDIO



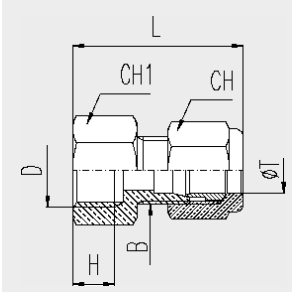
Cod.	Ø T	B	MAX	L	CH	CH1	
RO6065/1	6	1/8	14.5	52.5	12	14	50
RO6065/2	8	12x1	13.5	53.5	14	17	50
RO6065/3	10	3/8	10.5	58.5	19	22	25
RO6065/4	12	18x1.5	12.5	63.5	21	24	15



RACCORDO INTERMEDIO PASSALAMIERA CON GHIERE DI FISSAGGIO / ZWISCHENDURCHGANGSANSCHLUSS MIT BEFESTIGUNGSNUTMUTTERN / INTERMEDIATE SHEET PASS THROUGH CONNECTOR WITH RING NUTS / RACCORD INTERMÉDIAIRE PASSE-TÔLE AVEC EMOBOUTS DE FIXATION / RACOR INTERMEDIO PASACHAPA CON ROSCAS DE FIJACIÓN



Cod.	Ø T	D	B	H	L	CH	CH1	
RO6066/1	4	1/8"	8x1	7	27.5	10	14	50
RO6066/2	4	1/4"	8x1	7.5	28.5	12	17	50
RO6066/3	6	1/8"	1/8	7	28	12	14	50
RO6066/4	6	1/4"	1/8	7.5	29	14	17	50
RO6066/5	8	1/8"	12x1	7	29	14	14	50
RO6066/6	8	1/4"	12x1	7.5	30	14	17	50
RO6066/7	8	3/8"	12x1	9.5	31.5	19	21	50
RO6066/8	10	1/4"	3/8	7.5	35	19	17	50
RO6066/9	10	3/8"	3/8	9.5	36.5	19	21	25

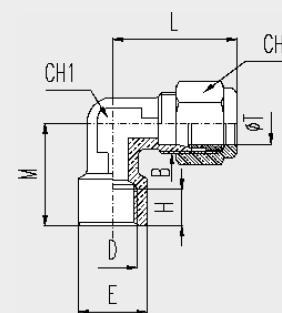


RACCORDO DIRITTO FEMMINA / GERADER ANSCHLUSS MIT INNENGEWINDE / STRAIGHT FEMALE CONNECTOR / RACCORD DROIT FEMELLE / RACOR RECTO HEMBRA

● RACCORDI AD OGIVA IN OT. 58 NICHELATO ● ANSCHLÜSSE MIT DICHTUNGSKEGEL AUS MS 58, VERNICKELT ● NICKEL-PLATED BRASS 58 CONNECTORS WITH OGIVE ● RACCORDS EN OGIVE EN LAITON 58 NICHELÉ ● UNIONES DE OJIVA EN LATÓN 58 NIQUELADO



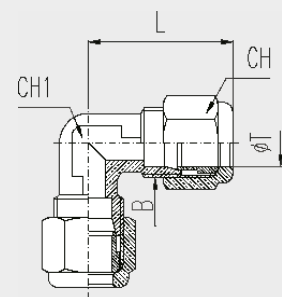
Cod.	ØT	D	B	E	H	L	M	CH	CH1	
RO6067/1	4	1/8"	8x1	13.5	7	23	19	10	9	50
RO6067/2	6	1/8"	1/8	13.5	7	24	19	12	9	50
RO6067/3	6	1/4"	1/8	17	7.5	27	23.5	12	13	50
RO6067/4	8	1/8"	12x1	13.5	7	24.5	20	14	11	50
RO6067/5	8	1/4"	12x1	17	7.5	28	23.5	14	13	50



RACCORDO AD ANGOLO FEMMINA / ECKANSCHLUSS MIT INNENGEWINDE / FEMALE ELBOW CONNECTOR / RACCORD ANGULAIRE FEMELLE / CODO HEMBRA



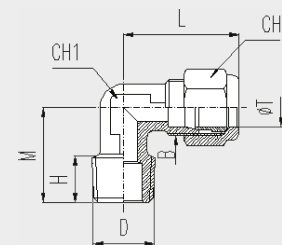
Cod.	ØT	B	L	CH	CH1	
RO6068/1	4	8x1	21	10	7	50
RO6068/2	6	1/8	23.5	12	9	50
RO6068/3	8	12x1	25	14	11	50
RO6068/4	10	3/8	31.5	19	13	25
RO6068/5	12	18x1.5	34	21	15	10



RACCORDO AD ANGOLO INTERMEDIO / ZWISCHENECKANSCHLUSS / INTERMEDIATE ELBOW CONNECTOR / RACCORD ANGULAIRE INTERMÉDIAIRE / CODO INTERMEDIO



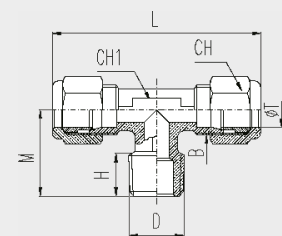
Cod.	ØT	D	B	H	M	L	CH	CH1	
RO6069/1	4	1/8"	8x1	8.5	15.5	21	10	7	50
RO6069/2	6	1/8"	1/8	8.5	17	24	12	9	50
RO6069/3	6	1/4"	1/8	10	19	24	12	9	50
RO6069/4	8	1/8"	12x1	7.5	18.5	25	14	11	50
RO6069/5	8	1/4"	12x1	10	20.5	25	14	11	50
RO6069/6	8	3/8"	12x1	10.5	23.5	28	14	13	50
RO6069/7	10	1/4"	3/8	8.5	23	31.5	19	13	25
RO6069/8	10	3/8"	3/8	10.5	23.5	31.5	19	13	25
RO6069/9	12	3/8"	18x1.5	11	25	34	21	15	25
RO6069/10	12	1/2"	18x1.5	13	28	34	21	15	25



RACCORDO AD ANGOLO MASCHIO CONICO / ECKANSCHLUSS MIT AUSSENGEWINDE, KONISCH / CONICAL MALE ELBOW CONNECTOR / RACCORD ANGULAIRE MÂLE CONIQUE / CODO MACHO CÓNICO

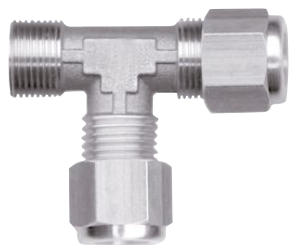


Cod.	ØT	D	B	H	M	L	CH	CH1	
RO6070/1	4	1/8"	8x1	8.5	15.5	42.5	10	7	50
RO6070/2	6	1/8"	1/8	8.5	17	48	12	9	50
RO6070/3	6	1/4"	1/8	10	20.5	50	12	11	50
RO6070/4	8	1/8"	12x1	7.5	18.5	50	14	11	50
RO6070/5	8	1/4"	12x1	10	20.5	50	14	11	25
RO6070/6	10	1/4"	3/8	8.5	23	63	19	13	15
RO6070/7	10	3/8"	3/8	10.5	23.5	63	19	13	10

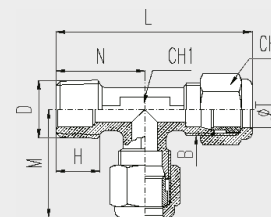


RACCORDO A "T" CENTRALE CONICO MASCHIO / MITTIGER T-ANSCHLUSS, KONISCH, MIT AUSSENGEWINDE / CENTRE CONICAL MALE "T" CONNECTOR / RACCORD EN "T" CENTRAL CONIQUE MÂLE / TE CENTRAL CÓNICO MACHO

➊ RACCORDI AD OGIVA IN OT. 58 NICHELATO ➋ ANSCHLÜSSE MIT DICHTUNGSKEGEL AUS MS 58, VERNICKELT ➌ NICKEL-PLATED BRASS 58 CONNECTORS WITH OGIVE ➍ RACCORDS EN OGIVE EN LAITON 58 NICHELÉ ➎ UNIONES DE OJIVA EN LATÓN 58 NIQUELADO



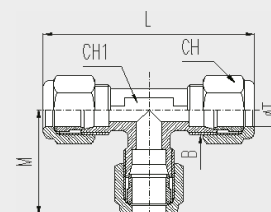
Cod.	Ø T	D	B	H	M	N	L	CH	CHI	
RO6071/1	4	1/8"	8x1	8.5	15.5	17	42.5	10	7	50
RO6071/2	6	1/8"	1/8	8.5	17	17	48	12	9	50
RO6071/3	6	1/4"	1/8	10	20.5	20.5	50	12	11	50
RO6071/4	8	1/8"	12x1	7.5	18.5	18.5	50	14	11	50
RO6071/5	8	1/4"	12x1	10	20.5	20.5	50	14	11	25
RO6071/6	10	1/4"	3/8	8.5	23	23	63	19	13	15
RO6071/7	10	3/8"	3/8	10.5	23.5	23.5	63	19	13	10



RACCORDO A "T" LATERALE CONICO MASCHIO / SEITLICHERT-ANSCHLUSS, KONISCH MIT AUSSEN-GEWINDE / SIDE CONICAL MALE "T" CONNECTOR / RACCORD EN "T" LATÉRAL CONIQUE MÂLE / TE LATERAL CÓNICO MACHO



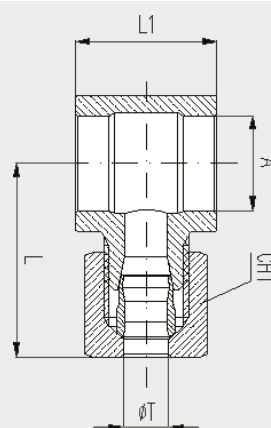
Cod.	Ø T	B	M	L	CH	CHI	
RO6072/1	4	8x1	21.5	43	10	7	25
RO6072/2	6	1/8	24	48	12	9	25
RO6072/3	8	12x1	25	50	14	11	25
RO6072/4	10	3/8	31.5	63	19	13	15
RO6072/5	12	18x1.5	34	68	21	15	10



RACCORDO A "T" INTERMEDIO / T-ZWISCHENANSCHLUSS / INTERMEDIA-TE "T" CONNECTOR / RACCORD EN "T" INTERMÉDIAIRE / TE INTERMEDIO



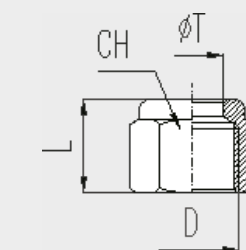
Cod.	Ø T	A	L1	L	CH	
RO6073/1	4	1/8	14.5	24.5	10	50
RO6073/2	6	1/8	14.5	26.5	12	50
RO6073/3	6	1/4	14.5	28.5	12	50
RO6073/4	8	1/8	14.5	25	14	50
RO6073/5	8	1/4	14.5	28	14	50



RACCORDO AD OCCHIELLO ORIENTABILE SINGOLO / EINZELSCHWENKANSCHLUSS MIT ÖSE / REVOLVING CONNECTOR WITH SINGLE EYELET / RACCORD À OÛLLET ORIENTABLE SIMPLE / RACORES DE ANILLO ORIENTABLE SENCILLO




Cod.	Ø T	D	L	CH	
RO6074/1	4	8x1	11.5	10	100
RO6074/2	6	1/8	12	12	100
RO6074/3	8	12x1	12	14	100
RO6074/4	10	3/8	15.5	19	100
RO6074/5	12	18x1.5	16	21	50

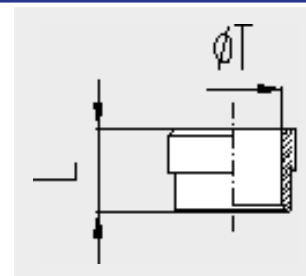


DADO / MUTTER / NUT / ÉCROU / TUERCA

● RACCORDI AD OGIVA IN OT. 58 NICHELATO ● ANSCHLÜSSE MIT DICHTUNGSGEGEL AUS MS 58, VERNICKELT ●  NICKEL-PLATED BRASS 58 CONNECTORS WITH OGIVE ●  RACCORDE EN OGIVE EN LAITON 58 NICKELÉ ●  UNIONES DE OJIVA EN LATÓN 58 NIQUELADO




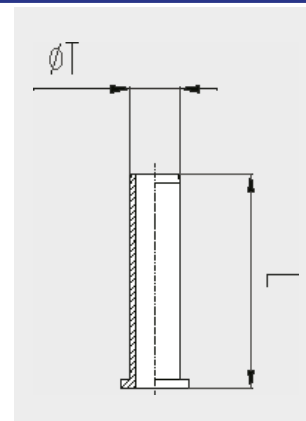
Cod.	ØT	L	
RO6075/1	4	7	100
RO6075/2	6	7	100
RO6075/3	8	7	100
RO6075/4	10	8.5	100
RO6075/5	12	9.5	100



OGIVA / DICHTKEGEL / OGIVE / OGIVE / OJIVA




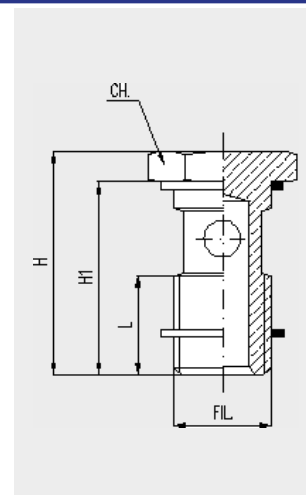
Cod.	ØT	L	
RO6076/1	4/2	10	100
RO6076/2	6/4	12.5	100
RO6076/3	8/6	24	100
RO6076/4	10/8	24	100
RO6076/5	12/10	24	50



BUSSOLA DI RINFORZO / VERSTÄRKUNGSBUCHSE / REINFORCING BUSH / BOUCLE DE RENFORCEMENT / MANGUITO DE REFUERZO




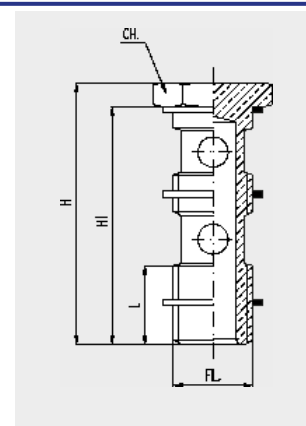
Cod.	FIL.	B	L	CH	CH1	
RO6077/1	M5	4	18	14.5	8	100
RO6077/2	1/8	8	27	23	14	50
RO6077/3	1/4	9.5	9.5	25	17	50



COLONNA SINGOLA CON DUE RONDELLE IN NYLON / EINZELSTEIGROHR MIT ZWEI NYLONSCHLEIBEN / SINGLE COLUMN WITH TWO NYLON WASHERS / COLONNE SIMPLE AVEC DEUX RONDELLES EN NYLON / BANJO SENCILLO CON DOS ARANDELAS EN NYLON



Cod.	FIL.	L	H	H1	CH	
RO6078/1	1/8	8	43	39	14	50
RO6078/2	1/4	9.5	45.5	41	17	25



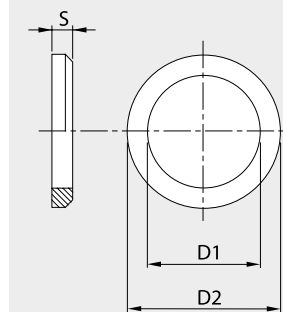
COLONNA DOPPIA CON TRE RONDELLE IN NYLON / DOPPELSTEIGROHR MIT DREI NYLONSCHLEIBEN / DOUBLE COLUMN WITH THREE NYLON WASHERS / COLONNE DOUBLE AVEC TROIS RONDELLES EN NYLON / BANJO DOBLE CON TRES ARANDELAS EN NYLON

I RACCORDI AD OGIVA IN OT. 58 NICHELATO **D** ANSCHLÜSSE MIT DICHTUNGSKEGEL AUS MS 58, VERNICKELT **UK** NICKEL-PLATED BRASS 58 CONNECTORS WITH OGIVE **F** RACCORDS EN OGIVE EN LAITON 58 NICKELÉ **E** UNIONES DE OJIVA EN LATÓN 58 NIQUELADO



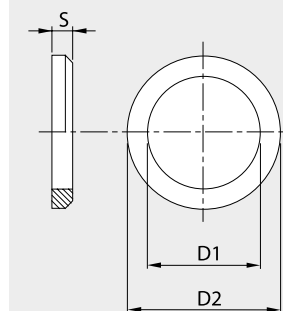
RONDELLA IN ALLUMINIO / ALUMINIUMSCHEIBE / ALUMINIUM WASHER / RONDELLE EN ALUMINIUM / ARANDELA EN ALUMINIO

Cod.		D1	D2	S	
RO6079/1	m5	5.3	9	1	100
RO6079/2	1/8	10.1	14	1.5	100
RO6079/3	1/4	13.6	19	1.5	100
RO6079/4	3/8	17	22	1.5	100
RO6079/5	1/2	21.5	27	1.5	100
RO6079/6	3/4	27	32.5	1.5	50
RO6079/7	1	33.7	41	1.5	50



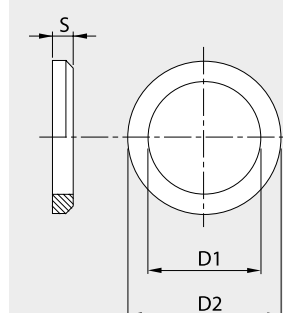
RONDELLA IN NYLON / NYLONSCHLEIBE / NYLON WASHER / RONDELLE EN NYLON / ARANDELA EN NYLON

Cod.		D1	D2	S	
RO6080/1	m5	5.2	9	1	100
RO6080/2	1/8	10.1	14	1.5	100
RO6080/3	1/4	13.3	19	1.5	100
RO6080/4	3/8	16.8	22	1.5	100
RO6080/5	1/2	21.3	27.5	1.5	100
RO6080/6	3/4	26.7	32.5	1.5	50
RO6080/7	1	33.7	41	1.5	50



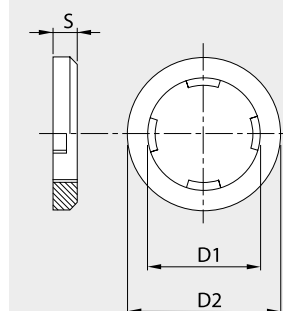
RONDELLA IN RAME / KUPFERSCHLEIBE / COPPER WASHER / RONDELLE EN CUIVRE / ARANDELA EN COBRE

Cod.		D1	D2	S	
RO6081/1	m5	5.2	9	1	100
RO6081/2	1/8	10.3	14	1	100
RO6081/3	1/4	13.4	19	1.5	100
RO6081/4	3/8	16.9	22	1.5	100
RO6081/5	1/2	21.3	27	1.5	100
RO6081/6	3/4	27	32.5	1.5	100
RO6081/7	1	33.6	40	1.5	50



RONDELLA IN NYLON DENTATA / NYLON-ZAHNSCHLEIBE / TOOTHED NYLON WASHER / RONDELLE EN NYLON DENTÉE / ARANDELA DENTADA EN NYLON

Cod.		D1	D2	S	
RO6082/1	m5	5.3	9	1.5	100
RO6082/2	1/8	10	14	2	100
RO6082/3	1/4	13.4	18	2	100
RO6082/4	3/8	17.5	21.5	2	100
RO6082/5	1/2	21.7	25.5	2.5	100
RO6082/6	3/4	28.1	33	2.5	100
RO6082/7	1	34	41	2.5	100



- I** È POSSIBILE, SU RICHIESTA, APPLICARE UNO STRATO DI SIGILLANTE SOLIDO SUI FILETTI CONICI
- D** AUF ANFRAGE IST ES MÖGLICH, EINE SCHICHT FESTSTOFFVERSIEGELUNG AUF KONUSGEWINDE AUFZUBRINGEN
- UK** UPON REQUEST, A LAYER OF SOLID SEALANT CAN BE APPLIED ON THE CONICAL THREADS
- F** SUR DEMANDE, UNE COUCHE DE SCELLANT SOLIDE PEUT ÊTRE APPLIQUÉE SUR LES FILETS CONIQUES
- E** BAJO PEDIDO, ES POSIBLE APLICAR UNA CAPA DE SELLADOR SÓLIDO EN LAS ROSCAS CÓNICAS



I RUBINETTI RAPIDI

Raccorderia varia - Componenti e ricambi per compressori - Valvole ritegno - Tubo gomma retinato - Tubo poliuretano - Tubo "cristal" retinato in pvc trasparente - Spirale RPL con attacco rapido - Spirale "rilsan" con rubinetto rapido universale - Spirali in poliuretano raccordate con rubinetto rapido universale - Telepressostati, pressostati trifase e monofase



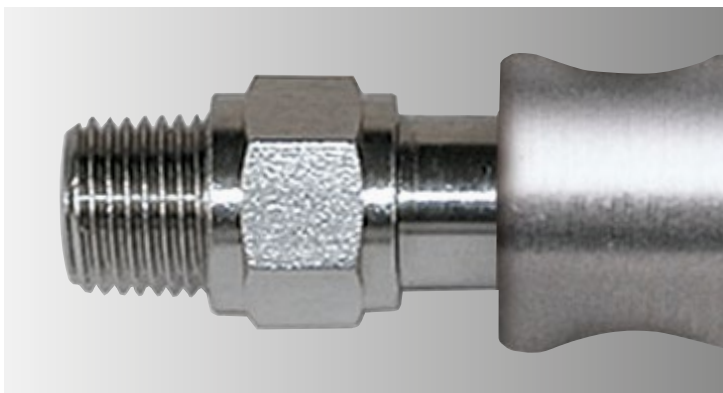
D ERHÄLTICHE ANSCHLÜSSE

Erhältliche anschlüsse - Baugruppen und ersatzteile für kompressoren - Rückschlagventile - Gummi-gewebeslauch - Polyurethan-gewebeslauch - "Cristal" -netzschlauch aus transparent-pvc - Spiralschläuche RPL mit schnellkupplung - Spiralschläuche "rilsan" mit universal schnellkupplung - Polyurethan -spiralschläuche mit universal-schnellkupplung - Ferndruckwächter, dreiphasen-und einphasendruckwächter



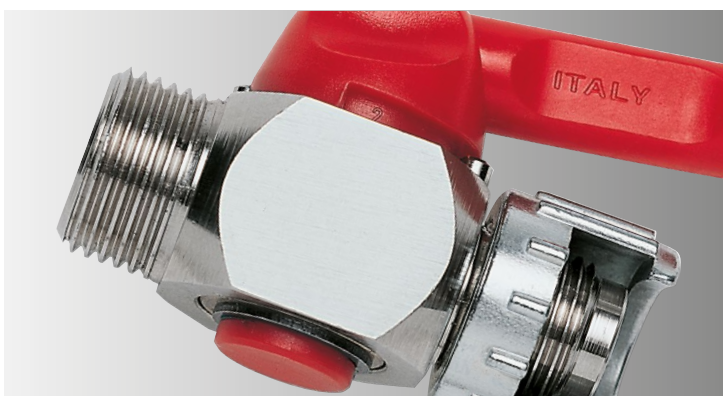
UK VARIOUS PIPE FITTINGS

Various pipe fittings - Components and spare parts for compressors - Non-return valves - Rubber pipe - Polyurethane pipe - "Cristal" wired transparent pvc hose - RPL spiral tubes with rapid coupling - "Rilsan" jointed spiral tubes with universal rapid taps - Polyurethane jointed spiral tubes with universal rapid taps - Remote pressure switches, three-phase pressure switches, single-phase pressure switches



F RACCORDS DIVERS

Divers raccords - Composants et pieces de rechange pour compresseurs - Soupape de non-retour - Tube en caoutchouc - Tube en polyuréthane - Tuyau "cristal" trame en pvc transparent - Spirales RPL avec joint rapide - Tuyaux spirales "rilsan" raccordes avec robinet rapide universel - Tuyaux spirales en polyuréthane raccordes avec robinet rapide universel - Telepressostats, pressostats triphases et monophasés



E RACORDAJES VARIOS

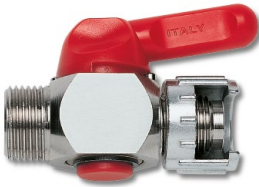
Racordajes varios - Componentes y recambios para compresores - Válvulas antirretroceso - Manguera de caucho - Tubo de poliuretano - Tubo "cristal" con malla de pvc transparente - Tubos en espiral RPL con sus racores rápido - Tubos en espiral "rilsan" con sus racores con enchufe rápido universal - Tubos en espiral de poliuretano con sus racores con enchufe rápido universal - Presostatos a distancia, presostatos trifásicos y monofásicos



- I Rubinetto corsoio con ghiera
- D Handschiebehahn mit Ntmutter
- UK Slide cock with metal ring
- F Robinet coulissant avec raccord
- E Válvula de correda con brida

• Pressure field: 0÷16 Bar
 • Exercise Temperature: -10÷+80°C (without freezing)

Cod.		
RBC/1	1/4	100
RBC/2	3/8	100
RBC/3	1/2	100
RBC/4	1/8	100



- I Rubinetto di linea
- D Leitungshahn
- UK Line cock
- F Robinet de ligne
- E Llave de paso

• Pressure field: 0÷16 Bar
 • Exercise Temperature: -10÷+80°C (without freezing)

Cod.		
RBL/1	1/8 M	100
RBL/2	1/4 M	100
RBL/3	3/8 M	100
RBL/4	1/2 M	100



- I Rubinetto di linea con volantino
- D Absperrhahn mit Handrad
- UK Line tap with handwheel
- F Robinet d'alimentation avec volant
- E Grifo de tubería con volante

• Pressure field: 0÷16 Bar
 • Exercise Temperature: -10÷+80°C (without freezing)

Cod.		
RBS/2	1/4	100
RBS/3	3/8	100
RBS/4	1/2	100



- I Silenziatore SEP
- D Schalldämpfer SEP
- UK Silencer SEP
- F Silencieux SEP
- E Air silencers SEP

Cod.		
SEP/1	1/8 M	100
SEP/2	1/4 M	100
SEP/3	3/8 M	100
SEP/4	1/2 M	100



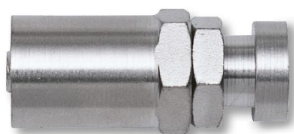
- I Silenziatore SFE
- D Schalldämpfer SFE
- UK Silencer SFE
- F Silencieux SFE
- E Air silencers SFE

Cod.		
SFE/1	1/8	100
SFE/2	1/4	100
SFE/3	3/8	100
SFE/4	1/2	100



- I Silenziatore SCE
- D Schalldämpfer SCE
- UK Silencer SCE
- F Silencieux SCE
- E Air silencers SCE

Cod.		
SCE/1	1/8	100
SCE/2	1/4	100
SCE/3	3/8	100
SCE/4	1/2	100



- I Attacco a baionetta porta gomma
- D Bajonettverschluß für Gummischläuche
- UK Bayonet coupling for rubber pipes
- F Attache à baïonnette pour tuyaux en caoutchouc
- E Bayoneta con espiga manguera

Cod.		
46/A1	6x10	100
46/A2	6x14	100
46/A3	8x12	100
46/A4	8x14	100
46/A5	8x17	100



- Attacco porta gomma
- Verschluß für Gummischläuche
- Coupling for rubber pipes
- Attache pour tuyaux en caoutchouc
- Bayoneta con espiga manguera

Cod.		
46/C1	Ø 6	100
46/C2	Ø 8	100
46/C3	Ø 10	100
46/C4	Ø 12	100



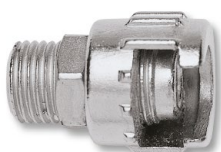
- Attacco a baionetta porta gomma
- Bajonettverschluß für Gummischläuche
- Bayonet coupling for rubber pipes
- Attache à baïonnette pour tuyaux en caoutchouc
- Racor con espiga manguera

Cod.		
46/F1	Ø 6	100
46/F2	Ø 8	100
46/F3	Ø 10	100



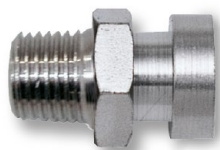
- Guarnizione per attacco a baionetta
- Dichtung für Bajonettverschlüsse
- Bayonet connection seal
- Joint pour raccord à baïonnette
- Junta para racor a bayoneta

Cod.		
46/G		100



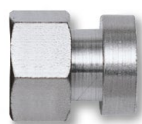
- Niplex con ghiera per attacchi a baionetta
- Nippel mit Nutmutter für Verschlüsse
- Nipple with metal ring for couplings
- Mamelon avec raccord pour attaches
- Entrerrosca con brida para bayoneta

Cod.		
47/A1	1/4M	100
47/A2	3/8M	100



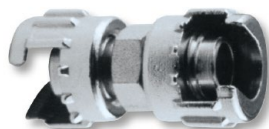
- Attacco a baionetta filetto maschio
- Bajonettverschluss mit Außengewinde
- Male bayonet coupling
- Raccord à baïonnette à filetage mâle
- Bayoneta rosca macho

Cod.		
47/B1	1/4M	100
47/B2	3/8M	100



- Attacco a baionetta filetto femmina
- Bajonettverschluss mit Innengewinde
- Female bayonet coupling
- Raccord à baïonnette à filetage femelle
- Bayoneta rosca hembra

Cod.		
47/C1	1/4F	100



- Giunzione per attacco a baionetta
- Kupplung für Bajonettverschlüsse
- Joint for bayonet couplings
- Jonction pour attaches à baïonnette
- Racor para bayoneta

Cod.		
48/A	1/4	100



- Giunto a "T" per attacco a baionetta
- T - Kupplung für renkverschluss
- Tee joint for bayonet joint
- Joint ent pour joint à bionnette
- Te para bayoneta

Cod.		
48/B	1/4	100



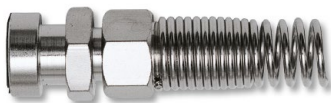
- I Ghiera per attacchi a baionetta
- D Nutmutter für Bajonettverschlüsse
- UK Metal ring for bayonet couplings
- F Embout pour attaches à baïonnette
- E Brida para bayoneta

Cod.		
49/A1	1/4	100
49/A2	3/8	100



- I Rubinetto spurgo per compressori
- D Entlüftungshahn für Kompressoren
- UK Bleeding cock for compressors
- F Robinet d'évacuation pour compresseurs
- E Válvula de purga para compresores

Cod.		
54/A1	1/4	100
54/A2	3/8	100
54/A3	1/2	100



- I Attacco a baionetta per tubo Rilsan
- D Bajonettverschluß für Rilsan - Rohre
- UK Bayonet coupling for Rilsan pipes
- F Attache à baïonnette pour tuyaux Rilsan
- E Bayoneta para tubo Rilsan

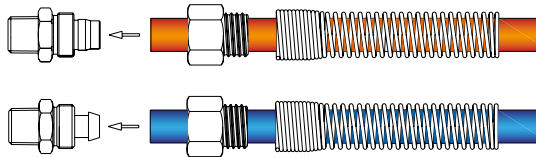
Cod.		
57/A1	6x8	100
57/A2	8x10	100



- I Attacco fisso per tubo Rilsan - Poliuretano con molla
- D Feste Anschluß für PU-Rilsan - Rohr mit Feder
- UK Fixed coupling for Rilsan - Polyurethane pipe with spring
- F Attache fixe pour tuyau Rilsan - polyuréthane avec ressort
- E Racor fijo para tubo Rilsan - Poliuretano con resorte

Cod.		
57/B1	1/4 M 6x8	100
57/B2	1/4 M 8x10	100
57/D1	1/4 M 5x8	100
57/D2	1/4 M 6,5x10	100
57/D3	1/4 M 8x12	100
57/D4	1/4 M 9,5x13,5	100
57/D5	3/8 M 9,5x13,5	100
57/D6	1/2 M 11x16	100
57/D7	3/8 M 6,5x10	100
57/D8	3/8 M 8x12	100
57/D9	1/4 M 10x14,5	100

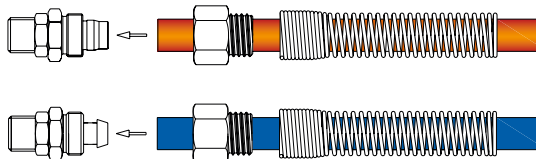
■ RILSAN
■ POLIURETANO



- I Attacco girevole per tubo Rilsan - Poliuretano con molla
- D Drehbarer Anschluß für PU - Rilsan - Rohr mit Feder
- UK Revolving coupling for Rilsan - polyurethane pipe with spring
- F Attache rotatif pour tuyau Rilsan - polyuréthane avec ressort
- E Racor giratorio para tubo Rilsan - Poliuretano con resorte

Cod.		
57/C1	1/4 M 4x6	100
57/C2	1/4 M 5x8	100
57/C3	1/4 M 6x8	100
57/C4	1/4 M 6,5x10	100
57/C5	1/4 M 8x10	100
57/C6	1/4 M 8x12	100
57/C7	1/4 M 10x12	100
57/C8	3/8 M 4x6	100
57/C9	3/8 M 5x8	100
57/C10	3/8 M 6x8	100
57/C11	3/8 M 6,5x10	100
57/C12	3/8 M 8x10	100
57/C13	3/8 M 8x12	100
57/C14	3/8 M 10x12	100
57/C15	1/4 M 9,5x13,5	100
57/C16	3/8 M 9,5x13,5	100
57/C17	1/2 M 11x16	100

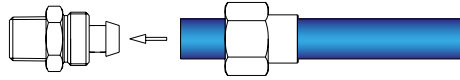
■ RILSAN
■ POLIURETANO





■ POLIURETANO

- Attacco fisso per tubo Poliuretano
- feste Anschluß für PU - Rohr
- UK Fixed coupling for Polyurethane pipe
- Attache fixe pour tuyau en polyuréthane
- Racor fijo para tubo Poliuretano

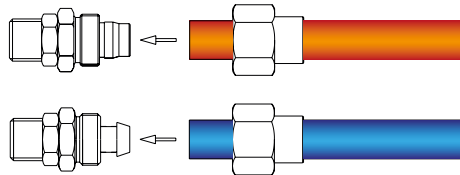


Cod.		
57/F1	1/4 M 5x8	100
57/F2	1/4 M 6,5x10	100
57/F3	1/4 M 8x12	100
57/F4	1/4 M 9,5x13,5	100
57/F5	3/8 M 9,5x13,5	100
57/F6	1/2 M 11x16	100
57/F7	3/8 M 6,5x10	100
57/F8	3/8 M 8x12	100
57/F9	1/4 M 6x8	100
57/F10	1/4 M 8x10	100
57/F11	3/8 M 10x14,5	100
57/F12	1/4 M 10x14,5	100
57/F13	1/2 M 13x19	100



■ RILSAN
■ POLIURETANO

- Attacco girevole per tubo Rilsan - Poliuretano
- Drehbarer Anschluß für PU - Rilsan - Rohr
- UK Revolving coupling for Rilsan - polyurethane pipe
- Attache rotatif pour tuyau Rilsan - polyuréthane
- Racor giratorio para tubo Rilsan - Poliuretano

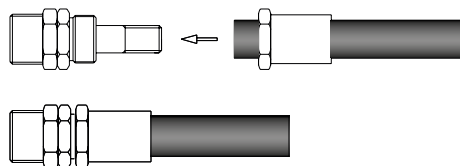


Cod.		
57/G1	1/4 M 4x6	100
57/G2	1/4 M 5x8	100
57/G3	1/4 M 6x8	100
57/G4	1/4 M 6,5x10	100
57/G5	1/4 M 8x10	100
57/G6	1/4 M 8x12	100
57/G7	1/4 M 10x12	100
57/G8	3/8 M 8x12	100
57/G9	3/8 M 5x8	100
57/G10	3/8 M 6x8	100
57/G11	3/8 M 6,5x10	100
57/G12	3/8 M 8x10	100
57/G13	3/8 M 8x12	100
57/G14	3/8 M 10x12	100
57/G15	1/4 M 9,5x13,5	100
57/G16	3/8 M 9,5x13,5	100
57/G17	1/2 M 11x16	100
57/G18	3/8 M 10x14,5	100
57/G19	1/4 M 10x14,5	100

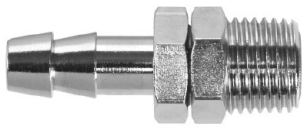


■ RUBBER


- Attacco girevole per tubo gomma e termoplastico
- Drehbarer Anschluß für PU - gummi - thermoplastisches
- UK Revolving coupling for rubber - thermoplastic pipe
- Attache rotatif pour tuyau gomme - thermoplastique
- Racor giratorio para tubo goma - termoplástico



Cod.		
57/TG1	1/4 M 6x12	100
57/TG2	1/4 M 6x14	100
57/TG3	1/4 M 8x14	100
57/TG4	1/4 M 8x17	100
57/TG5	1/4 M 10x17	100
57/TG6	1/4 M 10x19	100
57/TG7	3/8 M 6x12	100
57/TG8	3/8 M 6x14	100
57/TG9	3/8 M 8x14	100
57/TG10	3/8 M 8x17	100
57/TG11	3/8 M 10x17	100
57/TG12	3/8 M 10x19	100



- I** Raccordo girevole con filetto maschio cilindrico per tubo gomma e poliuretano
- D** Drehverbindungsstück mit zylindrischem Außengewinde für Gummi- und Polyurethanschlauch
- UK** Swivel fitting with cylindrical male thread for rubber and polyurethane hose
- F** Raccord rotatif avec filetage mâle cylindrique pour tuyau en caoutchouc et en polyuréthane
- E** Rácor giratorio con rosca macho cilíndrico para tubo de goma y poliuretano

Cod.			
57/PG1	ø 6 1/4 M		100
57/PG2	ø 8 1/4 M		100
57/PG10	ø 6 3/8 M		100
57/PG11	ø 8 3/8 M		100




- I** Adesivo blocca sigilla filetti da 50 ml
- D** Gewindesicherungskleber 50 ml
- UK** Thread lock adhesive 50 ml
- F** Adhésif bloque-filets 50 ml
- E** Adhesivo para sujetar y sellar los filetes 50 ml

Cod.			
ABF		50 ml	

I FASCETTE CON DUE ORECCHIE **D** SCHELLEN MIT ZWEI LAPPEN **UK** HOSE CLAMPS WITH TWO LUGS **F** COLLIER À DEUX OREILLES **E** ABRAZADERAS CON DOS ALETAS




- I** Fascetta
- D** Schelle
- UK** Hose clamp
- F** Collier
- E** Abrazaderas

	Cod.	Ø Min/Max	Larghezza/Breite/Width/ Largeur/Anchura	
	1269/1	8/11	6,5	100
	1269/2	11/13	7	100
	1269/3	13/15	7	100
	1269/4	14/17	7	100
	1269/5	15/18	7	100
	1269/6	17/20	7	100

I NASTRO PER RACCORDI IN TEFLON PTFE **D** PTFE-TEFLONBAND FÜR ARMATUREN **UK** PTFE TEFLON TAPE FOR FITTINGS **F** RUBAN PTFE TéFLON POUR RACCORDS **E** CINTA DE TEFLÓN PTFE PARA ACCESORIOS




Cod.			
APTFE		Roll 12mm x 13mt x 0,076mm	1
APTFE 10		Roll 12mm x 13mt x 0,076mm	10


I COMPONENTI E RICAMBI PER COMPRESSORI **D BAUGRUPPEN UND ERSATZTEILE FÜR KOMPRESSOREN** **UK COMPONENTS AND SPARE PARTS FOR COMPRESSORS** **F COMPOSANTS ET PIÈCES DE RECHANGE POUR COMPRESSEURS** **E COMPONENTES Y RECAMBIOS PARA COMPRESORES**



VALVOLE DI SICUREZZA TARATE/SICHERHEITSVENTILE GEEICHT/SAFETY VALVES SET/SOUPAPES DE SURETÉ ETALONNÉES/VÁLVULAS DE SEGURIDAD TARADAS

Cod.	Filetto/ Innengewinde/ Thread/ Filetage/ Rosca	SV	Lunghezza/ Länge/ Length/ Longeur/ Longitud	BAR	Ø INT.	
VST1	1/4	15	50	2-18	7	10
VST2	3/8	20	63	4-16	11	10
VST3	1/2	22	65	4-16	11	10

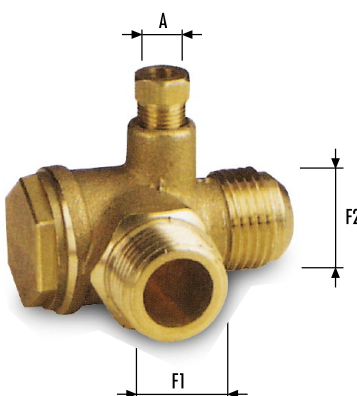
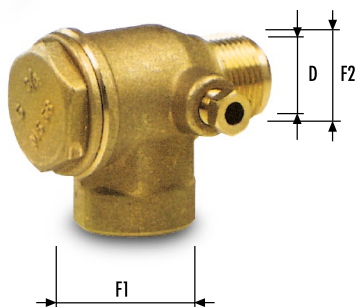
VALVOLE DI SICUREZZA REGOLABILI/SICHERHEITSVENTILE EINSTELLBAR/SAFETY VALVES ADJUSTABLE/SOUPAPES DE SURETÉ REGLABLES/VÁLVULAS DE SEGURIDAD AJUSTABLES







Cod.	Filetto/ Innengewinde/ Thread/ Filetage/ Rosca	SV	Lunghezza/ Länge/ Length/ Longeur/ Longitud	BAR	Ø INT.	
VSR1	1/4	15	50	5-15	7	10
VSR2	3/8	20	75	7-13	11	10
VSR3	1/2	22	78	7-13	11	10

VALVOLE DI SICUREZZA TUV-CE-CERTIFICATE/SICHERHEITSVENTILE TÜV-CE-ZERTIFIZIER/SAFETY VALVES TUV-CE-CERTIFIED/SOUPAPES DE SURETÉ HOMOLOGUÉES TUV-CE/VÁLVULAS DE SEGURIDAD CERTIFICADAS TUV-CE

Cod.	Filetto/ Innengewinde/ Thread/ Filetage/ Rosca	SV	Lunghezza/ Länge/ Length/ Longeur/ Longitud	BAR	Ø INT.	
VSC1	1/4	17	62	11	7	10
VSC2	3/8	20	64	11	7	10
VSC3	1/2	22	66	11	7	10

I VALVOLE RITEGNO **D RÜCKSCHLAGVENTILE** **UK NON-RETURN VALVES** **F SOUPAPE DE NON-RETOUR** **E VÁLVULAS ANTIRRETROCESO**



Cod.	F1	F2	D	A		orifizio/ Öffnungs- durchmes- ser/ opening/ orifice/ orificio ø mm	Press. di esercizio/ Betriebs- druck/ Operating pressure/ Pression de service/ Presión de funciona- mento BAR	Temp. di esercizio/ Betriebstemperatur/ Operating tempe- rature/ Temp. de service/ Temp. de funciona- mento °C	
VR00101	1/4" m	3/8" m	10	1/8"		6	16	VITON: -10°:+250°	10
VR00138	3/8" m	3/8" m	10	1/8"		9	16	NBR: -10°:+100° VITON: -10°:+250°	10
VR00110	1/2" m	3/8" m	10	1/8"		9	16	NBR: -10°:+100° VITON: -10°:+250°	10
VR00105	1/2" F	3/8" m	-	1/8"		9	16	NBR: -10°:+100° VITON: -10°:+250°	10
VR00115	1/2" m	22x1,5 m	15	1/8"		11	16	NBR: -10°:+100° VITON: -10°:+250°	10
VR00113	1/2" m	1/2" m	-	1/8"		11	16	NBR: -10°:+100° VITON: -10°:+250°	10
VR00114	1/2" f	1/2" m	-	1/8"		11	16	NBR: -10°:+100° VITON: -10°:+250°	10
VR00117	3/4" m	1/2" m	-	1/8"		11	16	NBR: -10°:+100° VITON: -10°:+250°	10
VR00118	3/4" f	1/2" m	-	1/8"		11	16	NBR: -10°:+100° VITON: -10°:+250°	10
VR00121	1" m	3/4" m	-	1/8"		16	16	VITON: -10°:+250°	10
VR00120	3/4" f	3/4" m	-	1/8"		16	16	VITON: -10°:+250°	10
VR00123	1" f	1" m	-	1/8"		20	16	VITON: -10°:+250°	10



AIR TECHNOLOGY



ROTOREEL

Avvolgitubo per aria compressa
Die Druckluft-Schlauchaufroller
Compressed Air Hose Reel
Enrouleurs à air comprimé
Enrolladores de manguera para aire comprimido

MADE IN ITALY

ROTOREEL

La serie di avvolgitubo per aria compressa **ROTOREEL** è caratterizzata da un struttura resistente in Polipropilene dal design compatto e maneggevole. Adatto per l'utilizzo in ambienti professionali è l'ideale per garantire ordine, sicurezza e praticità durante il lavoro. Può infatti essere fissato a parete grazie alle staffe orientabili di 180° incluse nel prodotto. Tutti i tubi della serie **ROTOREEL** sono realizzati in Poliuretano professionale retinato e sono forniti di attacchi girevoli con molla. L'avvolgitubo è dotato di un dispositivo automatico di arresto del tubo alla lunghezza desiderata e di un meccanismo interno che evita inceppamenti durante la stesura e la riavvolgitura automatica del tubo stesso. Disponiamo di diverse tipologie di avvolgitubo **ROTOREEL** con misure di lunghezze e raccordi differenti.

Die Druckluft-Schlauchaufroller der Serie **ROTOREEL** zeichnen sich durch eine robuste Polypropylenstruktur und ein kompaktes und handliches Design aus. Sie eignen sich für den professionellen Einsatz und sind ideal, um Ordnung, Sicherheit und Komfort bei der Arbeit zu gewährleisten. Im Lieferumfang enthalten, ist eine praktische, um 180° schwenkbare Wandhalterung. Alle Schläuche der **ROTOREEL**-Serie bestehen aus professionell abgeschirmt Polyurethan und verfügen über federbelastete Drehanschlüsse. Die Schlauchaufroller sind ausserdem mit einer automatischen Vorrichtung zum Anhalten des Schlauchs bei der gewünschten Länge ausgestattet. Ein spezieller Mechanismus verhindert ein Verklemmen beim Ausrollen und während des automatischen Aufwickelns des Schlauchs.

The **ROTOREEL** compressed air hose reel series features a durable polypropylene construction with a compact and handy design. Suitable for use in professional environments, it is ideal for ensuring order, safety and convenience while working. It can be wall-mounted thanks to the 180° swivel brackets included in the product. All hoses in the **ROTOREEL** series are made of professional braided polyurethane and are equipped with spring swivel connections. The hose reel is equipped with an automatic device to stop the hose at the desired length and with an internal mechanism that prevents tripping accidents during rolling up and automatic rewinding of the hose. We have different types of **ROTOREEL** hose reels with different hose lengths and different fittings.

La série **ROTOREEL** d'enrouleurs à air comprimé se caractérise par une structure résistante en polypropylène avec un design compact et facile à manipuler. Adapté à une utilisation en milieu professionnel, il est idéal pour un environnement de travail ordonné, pour garantir la sécurité et la praticité pendant le travail. Il peut en effet être fixé au mur grâce aux supports pivotants à 180° inclus dans le produit. Tous les tuyaux de la série **ROTOREEL** sont fabriqués en polyuréthane tressé professionnel et sont équipés de raccords tournants à ressort. L'enrouleur de tuyau est équipé d'un dispositif automatique pour arrêter le tuyau à la longueur souhaitée et d'un mécanisme interne qui évite le blocage lors de l'extension et du rembobinage automatiques du tuyau lui-même. Nous avons différents types d'enrouleurs **ROTOREEL** avec différentes longueurs de tuyau et différents raccords.

La serie enrolladores de manguera para aire comprimido **ROTOREEL** se caracteriza por una estructura resistente en polipropileno con un diseño compacto y manejable. Adecuado para el uso en ambientes profesionales, es ideal para garantizar orden, seguridad y practicidad mientras se trabaja, de hecho, puede ser montado en la pared gracias a los soportes orientables de 180° incluidos con el producto. Todas las mangueras de la serie **ROTOREEL** están fabricadas en poliuretano profesional reticulado y las conexiones giratorias incluidas vienen con resorte. El enrollador de manguera está equipado con un dispositivo automático para el bloqueo de la manguera a la longitud deseada y de un mecanismo interno que evita atascos durante el despliegue y el rebobinado automático de la misma. Disponemos de varios tipos de enrolladores **ROTOREEL** con diferentes medidas de longitud y distintos tipos de conexiones.



DATI TECNICI • TECHNISCHE DATEN • TECHNICAL DATA • DONNÉES TECHNIQUES • DATOS TÉCNICOS

Mod.	Tubo (ø mm) Pipe (ø mm)	Lunghezza (mt) Length (mt)	Materiale Tubo Pipe Material	Raccordo Entrata Inlet	Raccordo Uscita Outlet	Pressione Max. Pressure (bar)	Dimensioni (cm) Dimensions (cm)
AT081210-1	8x12	10+1	PU	R 1/4" M	R 1/4" M	20	43,2x29,2x15,4 cm
AT081210-2				R 1/4" NPT	R 1/4" NPT		
AT081210-3				R 1/4" M	Rubinetto di Sicurezza Airblock		
AT081220-1	8x12	20+1	PU	R 1/4" M	R 1/4" M	20	45,4x31,5x18,3 cm
AT081220-2				R 1/4" NPT	R 1/4" NPT		
AT081220-3				R 1/4" M	Rubinetto di Sicurezza Airblock		
AT101415-1	10x14,5	15+1,5	PU	R 3/8" M	R 3/8" M	20	45,4x31,5x18,3 cm
AT101415-2				R 3/8" NPT	R 3/8" NPT		
AT101415-3				R 3/8" M	Rubinetto di Sicurezza Airblock		
AT121615-1	12x16	15+1,5	PU	R 1/2" M	R 1/2" M	20	60,8x41,2x22,1 cm
AT121615-2				R 1/2" NPT	R 1/2" NPT		
AT121615-3				R 1/2" M	Rubinetto di Sicurezza Airblock		

EVO - PU

I TUBO IN POLIURETANO EVO è il nostro nuovo tubo flessibile in poliuretano monoestruso leggero e resistente, ideale per lavori di manutenzione. Garantisce ottimi risultati in termini di caratteristiche e prestazioni. Il poliuretano unisce in sé le proprietà migliori sia del PVC che della gomma. Esso assicura grande resistenza alla tensione e all'abrasione (da 2,5 a 5 volte migliore rispetto alla gomma e 3-4 volte meglio dei tubi in PVC), valori eccellenti in termini di elasticità ed allungamento e ritorno elastico. Buona resistenza ad agenti chimici, UV ed un'ottima resistenza all'ozono in quanto il Poliuretano è termoisolante per eccellenza. Ideale per applicazioni ad alta pressione e depressione e maggior resistenza al taglio rispetto ai tradizionali tubi in PU con sotto-strato in cristallo.

D EVO-TUBE ist unser neuer, leichter, haltbarer monoextrudierter Polyurethanschlauch, ideal für Instandhaltungsarbeiten. Er sichert hervorragende Ergebnisse in Bezug auf Eigenschaften und Leistung. Polyurethan vereint in sich die besten Eigenschaften von PVC und Gummi. Es gewährleistet eine hohe Zug- und Abriebfestigkeit (2,5 bis 5-fach besser als Gummi und 3 bis 4-fach besser als PVC-Rohre), hervorragende Werte in Bezug auf Elastizität und Dehnung sowie elastische Rückformung. Gute Beständigkeit gegen Chemikalien, UV-Licht und ausgezeichnete Beständigkeit gegen Ozon, da Polyurethan eine Wärmeisolierung schlechthin ist. Ideal für Hochdruck- und Vakuumanwendungen und höhere Schnittfestigkeit im Vergleich zu herkömmlichen PU-Schläuchen mit Kristallunterschicht.

F TUYAU EN POLYURETHANE EVO c'est notre nouveau tuyau flexible en polyuréthane mono-extrudé léger et résistant, idéal pour les travaux d'entretien. Il garantit d'excellents résultats en termes de caractéristiques et de performances. Le polyuréthane possède les meilleures propriétés du PVC et du caoutchouc. Il assure une grande résistance à la tension et à l'abrasion (de 2,5 à 5 fois meilleure que celle du caoutchouc et de 3 à 4 fois meilleure que celle des tuyaux en PVC), des valeurs excellentes en termes d'élasticité, d'allongement et de retour élastique. Bonne résistance aux agents chimiques, aux UV, et très grande résistance à l'ozone car le polyuréthane est le thermo-isolant par excellence. Idéal pour les applications haute pression et dépression, plus grande résistance au cisaillement que les tuyaux traditionnels en PU avec une surface intérieure en cristal.

UK POLYURETHANE HOSE EVO is our new flexible tube made of mono-extruded polyurethane; it is lightweight and durable. An ideal and effective solution for a wide range of applications. It guarantees excellent results in terms of features and performance. Polyurethane combines the best properties of both PVC and rubber. It offers abrasion and tear resistance (2.5-5 times greater than rubber and 3-4 times greater than PVC tubing), high tensile and elongation values. Good resistance to chemical agents, UV and ozone, since polyurethane is an excellent thermal insulator. Ideal for high pressure and vacuum applications. Greater puncture and cut resistance compared to traditional crystal sub-layer PU tubing.

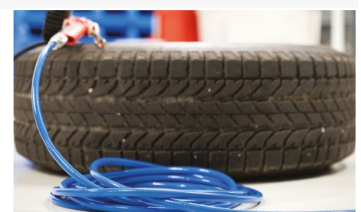
E TUBO DE POLIURETANO EVO es nuestra nuevo tubo flexible, ligero y resistente de poliuretano extruido, ideal para trabajos de mantenimiento. Garantiza excelentes resultados en términos de características y prestaciones. el poliuretano combina las mejores propiedades del pvc y del caucho. Garantiza una gran resistencia a la tensión y a la abrasión (de 2,5 a 5 veces mejor que el caucho y 3-4 veces mejor que los tubos de pvc), excelentes valores en términos de elasticidad y elongación y retorno elástico. Buena resistencia a los agentes químicos, a los rayos uv y una excelente resistencia al ozono, ya que el poliuretano es el aislante térmico por excelencia.



COD.	Ø INTERNO Ø INSIDE	Ø ESTERNO Ø OUTSIDE	LUNGHEZZA LENGTH
	mm	mm	mt
EVO-1	6,5 (1/4")	10	50
EVO-1	8 (5/16")	12	50
EVO-1	10 (3/8")	15	50

PRESSIONE DI ESERCIZIO WORKING PRESSURE	PRESSIONE DI SCOPPIO BURSTING PRESSURE	RAGGIO DI CURVATURA BEVELLING RADIUS	PESO WEIGHT
bar	bar	mm	Kg/Rotolo
15	45	25	3
15	45	35	4.1
15	45	45	5.9

SPECIFICHE SPECIFICATIONS		
Fluido d'entrata / di uscita - Inlet / Outlet Fluid	ARIA - AIR	
Massima pressione d'entrata - Max Inlet Pressure (bar)	15	
Massima pressione di esercizio - Max. Exercise pressure (bar)	15	
Temperatura di esercizio (°C) - Exercise Temperature (°C)	-40 ÷ +60 °C (senza congelamento Without Freezing)	
Tolleranza - Tolerance:		
o parete interna - On inside Ø	± 0,15	
o parete esterna - Outside Ø	± 0,2	
Su spessore parete - On wall thickness	± 0,1	
Bene - Property:		
Durezza shore - Shore Hardness	Shore A	90
Peso specifico - Specific Gravity	g/cm3	1,22
Resistenza alla trazione - Tensile strenght	Mpa	41
Resistenza idrolisi - Hydrolysis Resistance	%	80
Allungamento a rottura - Ultimate Elongation	%	729
Sforzo al 100% di allungamento - Tensoile Stress at 100% Elongation	Mpa	9.9
Resistenza allo strappo - Tear Strenght	kN/m	149
Massa-Portata - Melt Volume-Flow Rate (MVR)	cm3/10min	17
Opacità - Haze	%	4.9



I TUBO POLIURETANO **D** POLYURETHAN -GEWEBESCHLAUCH **UK** POLYURETHANE PIPE **F** TUBE EN POLYURÉTHANE **E** TUBO DE POLIURETANO



Cod.	o Int. o Innen o Inside o Interieur o Int. mm inch	o Est. o Außen o Outside o Exterior o Est mm	Peso Gewicht Weight Poids Peso gr/mt	Press. eserc. Betriebsdruck Working press. Pression serv. Presión de servicio kg/cm2	Press. scoppio Platzdruck Press. bursting Pression d'éclatém. Presión de rotura kg/cm2	Lg rotolo Rollenlänge Roll length Longeur couronne Longitud rollo mt	Volume Volumen Volume Volume Volume Volumen
3010/1	6 1/4"	10	60	20	70	50	0,022
3010/2	8 5/16"	12	75	20	75	50	0,026
3010/3	10 3/8"	14-5	100	20	70	50	0,042

I Tubo doppio strato in PU termoplastico con rinforzo poliestere. Ideale per ambienti di lavoro dove richiesta resistenza all'abrasione meccanica come officine, auto rimesse, ambienti a contatto con solventi e vernici · Temperatura d'esercizio: 15 bar · Temperatura d'impiego: -20°C/+60°C

D Zweischichtiger thermoplastischer PU-Schlauch mit Polyesterverstärkung. Ideal für Arbeitsumgebungen, in denen Beständigkeit gegen mechanischen Abrieb erforderlich ist, wie z. B. in Werkstätten, Autowerkstätten, Umgebungen mit Kontakt zu Lösungsmitteln und Lacken · Betriebsdruck: 15 bar · Temperaturbereich: -20°C/+60°C

UK Double layer thermoplastic PU hose with polyester reinforcement. Ideal for working environments where resistance to mechanical abrasion is required such as workshops, car garages, environments in contact with solvents and paints · Operating temperature: 15 bar · Temperature range: -20°C/+60°C

F Tuyau double couche en PU thermoplastique avec renfort en polyester. Idéal pour les environnements de travail où la résistance à l'abrasion mécanique est requise, tels que les ateliers, les garages automobiles, les environnements en contact avec des solvants et des peintures · Température de fonctionnement : 15 bar · Plage de température : -20°C/+60°C

E Manguera de PU termoplástico de doble capa con refuerzo de poliéster. Ideal para entornos de trabajo en los que se requiere resistencia a la abrasión mecánica, como talleres, garajes, entornos en contacto con disolventes y pinturas · Temperatura de funcionamiento: 15 bar · Rango de temperatura: -20°C/+60°C.

I TUBO GOMMA RETINATO **D** GUMMI -GEWEBESCHLAUCH **UK** RUBBER PIPE **F** TUBE EN CAOUTCHOUC **E** MANGUERA DE CAUCHO



Cod.	Misura/Maße/Measure/ Mesure/Medida Ø	Lunghezza/Länge/Length/ Longeur/Longitud mt
3000/7	6 x 12	100
3000/8	6 x 14	100
3000/9	8 x 14	100
3000/10	8 x 17	100
3000/11	10 x 17	100
3000/12	10 x 19	50

I Tubo doppio strato con rinforzo in poliestere per utilizzo hobbistico o professionale con sistemi ad aria compressa · Temperatura d'esercizio: 15 bar · Temperatura d'impiego: -20°C/+60°C

D Doppellagiger Schlauch mit Polyesterverstärkung für den Hobby- oder Profibereich mit Druckluftsystemen · Betriebsdruck: 15 bar · Temperaturbereich: -20°C/+60°C

UK Double-layer hose with polyester reinforcement for hobby or professional use with compressed air systems · Operating temperature: 15 bar · Temperature range: -20°C/+60°C

F Tuyau double couche avec renfort en polyester pour une utilisation professionnelle ou de loisir avec des systèmes d'air comprimé · Température de fonctionnement : 15 bar · Plage de température : -20°C/+60°C

E Manguera de doble capa con refuerzo de poliéster para uso aficionado o profesional con sistemas de aire comprimido · Temperatura de funcionamiento: 15 bar · Rango de temperatura: -20°C/+60°C.

I TUBO "CRISTAL" RETINATO IN PVC TRASPARENTE **D** "CRISTAL" -NETZSCHLAUCH AUS TRANSPARENT-PVC **UK** "CRISTAL" WIRE-TRANSPARENT PVC HOSE **F** TUYAU "CRISTAL" TRAME EN PVC TRANSPARENT **E** TUBO "CRISTAL" CON MALLA DE PVC TRASPARENTE



Cod.	Misura/Maße/Measure/ Mesure/Medida Ø	Lunghezza/Länge/Length/ Longeur/Longitud m
3020/1	6 x 12	100
3020/2	8 x 15	100
3020/3	10 x 17	100

I Tubo doppio strato con rinforzo in poliestere ad alta tenacità. Idoneo a passaggio di aria, acqua e liquidi refrigeranti non aggressivi. Prodotto in PVC trasparente. · Temperatura d'esercizio: 8-20 bar · Temperatura d'impiego: -20°C/+60°C

D Doppellagiger Schlauch mit hochfester Polyesterverstärkung. Geeignet für den Durchgang von Luft, Wasser und nicht-aggressiven Kühlmitteln. Hergestellt aus transparentem PVC. · Betriebsdruck: 8-20 bar · Temperaturbereich: -20°C/+60°C

UK Double layer hose with high tenacity polyester reinforcement. Suitable for passage of air, water and non-aggressive coolants. Manufactured in transparent PVC. · Operating temperature: 8-20 bar · Temperature range: -20°C/+60°C

F Tuyau double couche avec renfort en polyester haute ténacité. Convient au passage de l'air, de l'eau et des liquides de refroidissement non agressifs. Fabriqué en PVC transparent. · Température de fonctionnement : 8-20 bar · Plage de température : -20°C/+60°C

E Manguera de doble capa con refuerzo de poliéster de alta tenacidad. Adecuada para el paso de aire, agua y refrigerantes no agresivos. Fabricada en PVC transparente. · Temperatura de funcionamiento: 8-20 bar · Rango de temperatura: -20°C/+60°C.

I TUBO "CRISTAL" RETINATO IN PVC CON ATTACCHI RAPIDI **D** "CRISTAL" - NETZSCHLAUCH AUS PVC MIT SCHNELLKUPPLUNGEN **UK** "CRISTAL" WIRED PVC HOSE WITH QUICK COUPLINGS **F** TUYAU "CRISTAL" TRAME EN PVC AVEC RACCORDS RAPIDES **E** TUBO "CRISTAL" CON MALLA DE PVC CON RACORES RÁPIDOS



Specificare tipo di innesto (CH - I - D - USA) • Geben Sie bitte den gewünschten Kupplungstyp an (CH - I - D - USA) • Specify the kind of coupling (CH - I - D - USA) • Spécifier le type de fixation (CH - I - D - USA) • Especificar tipo de racor (CH - I - D - USA)

I Temperatura d'impiego: -20°C +60°C • Pressione di esercizio: 8-20 bar **D** Betriebsdruck: -20°C +60°C • Arbeitsdruck: 8-20 bar **UK** Operating temperature: -20°C +60°C • Pressure: 8-20 bars **F** Température d'utilisation: -20°C +60°C • Pression: 8-20 bar **E** Temperatura de empleo: -20°C +60°C • Presión: 8-20 bar

Cod.	Misura/Maße/Measure/ Mesure/Medida Ø	Lunghezza/Länge/Length/ Longeur/Longitud mt
3030/1	6 x 12	10
3030/2	6 x 12	20
3030/3	8 x 15	10
3030/4	8 x 15	20
3030/5	10 x 17	10
3030/6	10 x 17	20

I TUBO IN GOMMA RETINATO CON ATTACCHI A BAIONETTA **D** GUMMI-NETZSCHLAUCH MIT BAJONETTVERSCHLÜSSEN **UK** WIRED RUBBER HOSE WITH BAYONET COUPLINGS **F** TUYAU EN CAOUTCHOUC TRAME AVEC RACCORDS A BAÏONNETTE **E** TUBO DE CAUCHO CON MALLA CON RACORES DE BAÏONETA



I Temperatura d'impiego: -20°C +60°C • Pressione di esercizio: 15 bar
D Betriebsdruck: -20°C +60°C • Arbeitsdruck: 15 bar
UK Operating temperature: -20°C +60°C • Pressure: 15 bars
F Température d'utilisation: -20°C +60°C • Pression: 15 bar
E Temperatura de empleo: -20°C +60°C • Presión: 15 bar

Cod.	Misura/Maße/Measure/ Mesure/Medida Ø	Lunghezza/Länge/Length/ Longeur/Longitud mt
3040/1	6 x 12	10
3040/2	6 x 12	20
3040/3	6 x 12	30
3040/4	6 x 14	10
3040/5	6 x 14	20
3040/6	6 x 14	30
3040/7	8 x 14	10
3040/8	8 x 14	20
3040/9	8 x 14	30
3040/10	8 x 17	10
3040/11	8 x 17	20
3040/12	8 x 17	30
3040/13	10 x 17	10
3040/14	10 x 17	20
3040/15	10 x 17	30
3040/16	10 x 19	10
3040/17	10 x 19	20
3040/18	10 x 19	30

I TUBO IN GOMMA RETINATO CON ATTACCHI RAPIDI **D** GUMMI-NETZSCHLAUCH MIT SCHNELLKUPPLUNGEN **UK** WIRED RUBBER HOSE WITH QUICK COUPLINGS **F** TUYAU EN CAOUTCHOUC TRAME AVEC RACCORDS RAPIDES **E** TUBO DE CAUCHO CON MALLA CON RACORES RAPIDOS

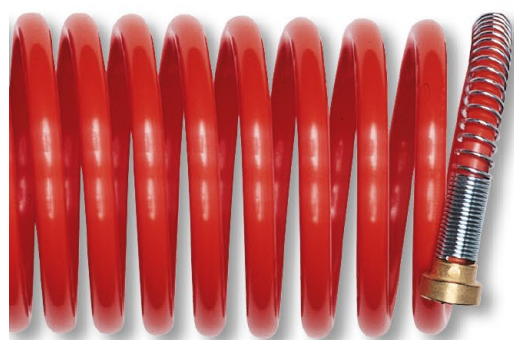


Specificare tipo di innesto (CH - I - D - USA) • Geben Sie bitte den gewünschten Kupplungstyp an (CH - I - D - USA) • Specify the kind of coupling (CH - I - D - USA) • Spécifier le type de fixation (CH - I - D - USA) • Especificar tipo de racor (CH - I - D - USA)

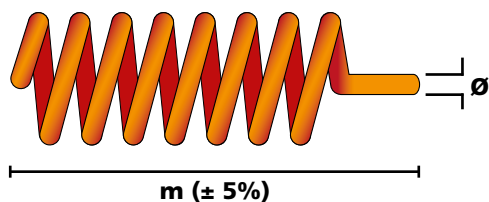
I Temperatura d'impiego: -20°C +60°C • Pressione di esercizio: 15 bar
D Betriebsdruck: -20°C +60°C • Arbeitsdruck: 15 bar
UK Operating temperature: -20°C +60°C • Pressure: 15 bars
F Température d'utilisation: -20°C +60°C • Pression: 15 bar
E Temperatura de empleo: -20°C +60°C • Presión: 15 bar

Cod.	Misura/Maße/Measure/ Mesure/Medida Ø	Lunghezza/Länge/Length/ Longeur/Longitud mt
3050/1	6 x 12	10
3050/2	6 x 12	20
3050/3	6 x 12	30
3050/4	6 x 14	10
3050/5	6 x 14	20
3050/6	6 x 14	30
3050/7	8 x 14	10
3050/8	8 x 14	20
3050/9	8 x 14	30
3040/10	8 x 17	10
3050/11	8 x 17	20
3050/12	8 x 17	30
3050/13	10 x 17	10
3050/14	10 x 17	20
3050/15	10 x 17	30
3050/16	10 x 19	10
3050/17	10 x 19	20
3050/18	10 x 19	30

① SPIRALE RPL CON ATTACCO BAIONETTA ② SPIRALSCHLÄUCHE RPL MIT BAJONETTANSCHLUß ③ RPL SPIRAL TUBES WITH BAYONET COUPLING ④ TUYAUX SPIRALES RPL AVEC JOINT A BAIONNETTE ⑤ TUBOS EN ESPIRAL RPL CON RACORES DE BAYONETA

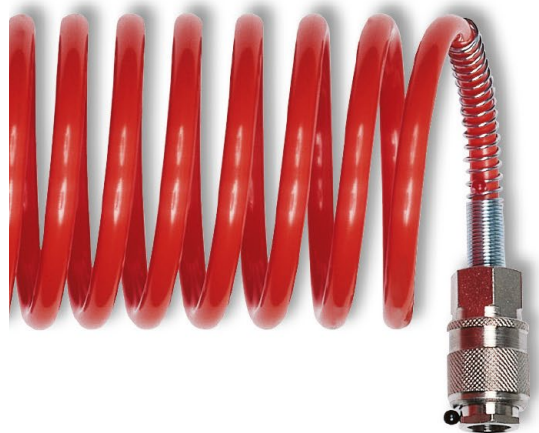


Cod.	Misura/Maße/Measure/ Mesure/Medida Ø	Lunghezza/Länge/Length/ Longeur/Longitud m (± 5%)
SRB5/6	6 x 8	5
SRB10/6	6 x 8	10
SRB15/6	6 x 8	15
SRB20/6	6 x 8	20
SRB30/6	6 x 8	30
SRB5/8	8 x 10	5
SRB10/8	8 x 10	10
SRB15/8	8 x 10	15
SRB20/8	8 x 10	20
SRB30/8	8 x 10	30

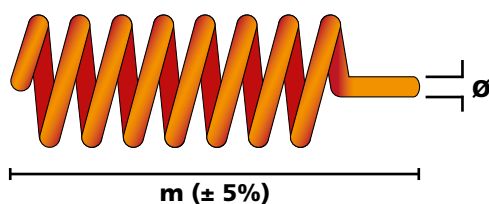


Cod.	Spirali RPL senza attacchi/Spiralschläuche RPL ohne Anschlüsse/ RPL spirals without couplings/Tuyaux Spirales RPL sans raccords/ Tubos en espirals RPL sin racores	
SSA30/6	6 x 8	30
SSA30/8	8 x 10	30

① SPIRALE RPL CON ATTACCO RAPIDO ② SPIRALSCHLÄUCHE RPL MIT SCHNELLKUPPLUNG ③ RPL SPIRAL TUBES WITH RAPID COUPLING ④ SPIRALES RPL AVEC JOINT RAPIDE ⑤ TUBOS EN ESPIRAL RPL CON SUS RACORES RÁPIDO



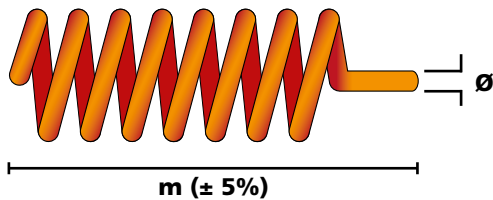
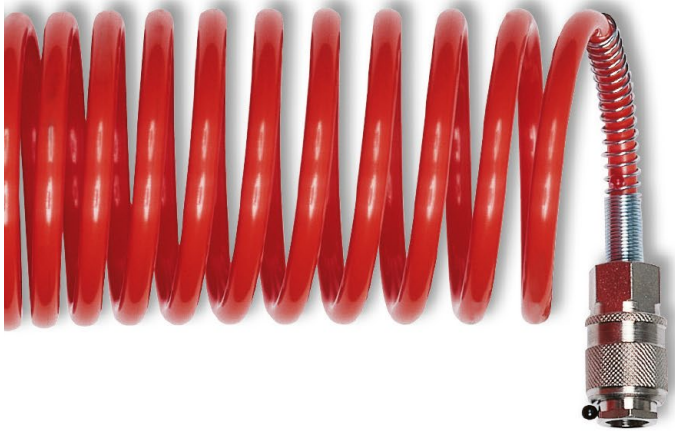
Cod.	Misura/Maße/Measure/ Mesure/Medida Ø	Lunghezza/Länge/Length/ Longeur/Longitud m (± 5%)
SRU5/6	6 x 8	5
SRU10/6	6 x 8	10
SRU15/6	6 x 8	15
SRU20/6	6 x 8	20
SRU30/6	6 x 8	30



Cod.	Misura/Maße/Measure/ Mesure/Medida Ø	Lunghezza/Länge/Length/ Longeur/Longitud m (± 5%)
SRU5/8	8 x 10	5
SRU10/8	8 x 10	10
SRU15/8	8 x 10	15
SRU20/8	8 x 10	20
SRU30/8	8 x 10	30

Specificare tipo di innesto (CH - I - D - USA) · Geben Sie bitte den gewünschten Kupplungstyp an (CH - I - D - USA) · Specify the kind of coupling (CH - I - D - USA) · Spécifier le type de fixation (CH - I - D - USA) · Especificar tipo de racor (CH - I - D - USA)

① SPIRALE PA 126 HF CON RUBINETTO RAPIDO UNIVERSALE **② SPIRALSCHLÄUCHE PA 126 HF MIT UNIVERSAL SCHNELLKUPPLUNG**
③ PA 126 HF JOINTED SPIRAL TUBES WITH UNIVERSAL RAPID TAPS **④ TUYAUX SPIRALES PA 126 HF ARACCORDES AVEC ROBINET RAPIDE UNIVERSEL** **⑤ TUBOS EN ESPIRAL PA 126 HF CON SUS RACORES CON ENCHUFE RÁPIDO UNIVERSAL**

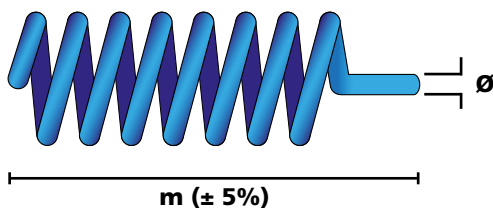


Cod.	Misura/Maße/Measure/ Mesure/Medida Ø	Lunghezza/Länge/Length/ Longeur/Longitud m (± 5%)
SRUR5/6	6 x 8	5
SRUR10/6	6 x 8	10
SRUR15/6	6 x 8	15
SRUR20/6	6 x 8	20
SRUR30/6	6 x 8	30
SRUR5/8	8 x 10	5
SRUR10/8	8 x 10	10
SRUR15/8	8 x 10	15
SRUR20/8	8 x 10	20
SRUR30/8	8 x 10	30

Cod.	Spirali RPL senza attacchi/Spiralschläuche RPL ohne Anschlüsse/RPL spirals without couplings/ Tuyaux Spirales RPL sans raccords/ Tubos en espirals RPL sin racores	
SRSA30/6	6 x 8	30
SRSA30/8	8 x 10	30

Specificare tipo di innesto (CH - I - D - USA) · Geben Sie bitte den gewünschten Kupplungstyp an (CH - I - D - USA) · Specify the kind of coupling (CH - I - D - USA) · Spécifier le type de fixation (CH - I - D - USA) · Especificar tipo de racor (CH - I - D - USA)

① SPIRALI IN POLIURETANO RACCORDATE CON RUBINETTO RAPIDO UNIVERSALE **② POLYURETHAN -SPIRALSCHLÄUCHE MIT UNIVERSAL-SCHNELLKUPPLUNG**
③ POLYURETHANE JOINTED SPIRAL TUBES WITH UNIVERSAL RAPID TAPS **④ TUYAUX SPIRALES EN POLYURÉTHANE RACCORDÉS AVEC ROBINET RAPIDE UNIVERSEL** **⑤ TUBOS EN ESPIRAL DE POLIURETANO CON SUS RACORES CON ENCHUFE RÁPIDO UNIVERSAL**



Cod.	Misura/Maße/Measure/ Mesure/Medida Ø	Lunghezza/Länge/Length/ Longeur/Longitud m (± 5%)
SPR4/5	5 x 8	4
SPR8/5	5 x 8	8
SPR12/5	5 x 8	12

Cod.	Misura/Maße/Measure/ Mesure/Medida Ø	Lunghezza/Länge/Length/ Longeur/Longitud m (± 5%)
SPR4/6,5	6,5 x 10	4
SPR8/6,5	6,5 x 10	8
SPR12/6,5	6,5 x 10	12

Cod.	Misura/Maße/Measure/ Mesure/Medida Ø	Lunghezza/Länge/Length/ Longeur/Longitud m (± 5%)
SPR4/8	8 x 12	4
SPR8/8	8 x 12	8
SPR12/8	8 x 12	12

Specificare tipo di innesto (CH - I - D - USA) · Geben Sie bitte den gewünschten Kupplungstyp an (CH - I - D - USA) · Specify the kind of coupling (CH - I - D - USA) · Spécifier le type de fixation (CH - I - D - USA) · Especificar tipo de racor (CH - I - D - USA)



Cod.	Misura/Maße/Measure/ Mesure/Medida Ø	Lunghezza/Länge/ Length/ Longeur/Longitud m
3060/1	4 x 6	100
3060/2	6 x 8	100
3060/3	8 x 10	100
3060/4	10 x 12	100

● TELEPRESSOSTATI, PRESSOSTATI TRIFASE E MONOFASE ● FERNDRUCKWÄCHTER, DREI PHASEN- UND EINPHASENDRUCKWÄCHTER
 UK REMOTE PRESSURE SWITCHES, THREE-PHASE PRESSURE SWITCHES, SINGLE-PHASE PRESSURE SWITCHES ● TELEPRESSO-
 STATS, PRESSOSTATS TRIPHASES ET MONOPHASES ● PRESÓSTATOS A DISTANCIA, PRESÓSTATOS TRIFÁSICOS Y MONOFÁSICOS



**TELEPRESSOSTATI/FERNDRUCKWÄCHTER/REMOTE PRESSURE SWITCHES/
 TELEPRESSOSTATS/PRESÓSTATOS A DISTANCIA**

Cod.	Vie/ Weg/ Ways/ Voies/ Vias N°	Filetto vie/ Innengewinde wege/ Thread ways/ Filetage voies/ Rosca vías	Interruttore/ Schalter/ Switch/ Interrupteur/ Interruptor	Press. Max./ Max. Arbeitsdruck/ Max. Pressure / Pression maxi- mum/ Presion Máxima	Dimensioni e peso/ Dimensionen und Gewicht/ Dimensions and weight/ Dimensions et poids/ Medidas y peso	AMP	Hz
TLP1	1	1/4	Pulsante/ Druckknopf/ Button/	16 BAR	100x118 x135 GR.1000	20	50/60
TLP4	4	1/4	Bouton/ Botón ON-OFF	16 BAR		20	50/60

**PRESSOSTATI TRIFASE/DREI PHASENDRUCKWÄCHTER/THREE-PHASE PRESSURE SWITCHES/
 PRESSOSTATS TRIPHASES/PRESÓSTATOS TRIFÁSICOS**

Cod.	Vie/ Weg/ Ways/ Voies/ Vias N°	Filetto vie/ Innengewinde wege/ Thread ways/ Filetage voies/ Rosca vías	Interruttore/ Schalter/ Switch/ Interrupteur/ Interruptor	Press. Max./ Max. Arbeitsdruck/ Max. Pressure / Pression maxi- mum/ Presion Máxima	Dimensioni e peso/ Dimensionen und Gewicht/ Dimensions and weight/ Dimensions et poids/ Medidas y peso	AMP	Hz
PRT1	1	1/4	Pulsante/ Druckknopf/ Button/	12 BAR	90x58 x130 GR.600	20	50/60
PRT4	4	1/4	Bouton/ Botón ON-OFF	12 BAR		20	50/60

**PRESSOSTATI MONOFASE/EINPHASENDRUCKWÄCHTER/SINGLE-PHASE
 PRESSURE SWITCHES/PRESSOSTATS MONOPHASES/PRESÓSTATOS MONOFÁSICOS**

Cod.	Vie/ Weg/ Ways/ Voies/ Vias N°	Filetto vie/ Innengewinde wege/ Thread ways/ Filetage voies/ Rosca vías	Interruttore/ Schalter/ Switch/ Interrupteur/ Interruptor	Press. Max./ Max. Arbeitsdruck/ Max. Pressure / Pression maxi- mum/ Presion Máxima	Dimensioni e peso/ Dimensionen und Gewicht/ Dimensions and weight/ Dimensions et poids/ Medidas y peso	AMP	Hz
PRM1	1	1/4	Pulsante/ Druckknopf/ Button/	12 BAR	80x50 x125 GR.300	20	50/60
PRM4	4	1/4	Bouton/ Botón ON-OFF	12 BAR		20	50/60

I CONDIZIONI GENERALI DI VENDITA

Con il riferimento dell'ordine si considerano accettate tutte le condizioni di vendita.

La merce viaggia a rischio del committente, franco stabilimento venditore. Non si accettano reclami riflettenti imballi, spedizione, fatturazione, ecc., se non fatti entro 8 gg. dalla consegna della merce. I termini di consegna non sono mai impegnativi, e la mancata consegna di parte o tutta l'ordinazione non può dar luogo ad alcuna rivalsa di danni verso la nostra ditta, salvo diverse pattuizioni scritte e regolarmente accettate. Il ritardo nel pagamento comporta l'addebito degli interessi moratori nella misura dell'interesse bancario corrente. Tutti i dati e le indicazioni tecniche citati nella presente pubblicazione non sono impegnativi e potranno essere modificati, in caso di necessità tecniche o produttive, senza alcun preavviso.

D ALLGEMEINE VERKAUFSBEDINGUNGEN

Mir der Auftragserteilung erkennt der Besteller unsere Verkaufsbedingungen an.

Die Ware reist auf Gefahr und zu Lasten des Käufers ab Werk. Beanstandungen an Verpackung, Versand und Rechnungen müssen innerhalb 8 Tagen ab Lieferdatum erfolgen. Lieferzeiten sind unverbindlich, die Nichteinhaltung von Lieferzeiten für Teil- oder Gesamtlieferungen gibt kein Recht auf Schadensersatz unserer Firma gegenüber, soweit nicht schriftlich Gegenteiliges vereinbart ist. Bei Zahlungsverzögerung werden Verzugszinsen in Höhe der aktuellen Bankzinsen erhoben. Alle in diesem Prospekt aufgeführten Daten und technischen Angaben sind unverbindlich und können ohne Vorankündigung aus technischen oder produktionstechnischen Gründen verändert werden.

UK GENERAL CONDITIONS OF SALES

All conditions of sales are understood to be accepted upon order conformation.

Goods travel at the risk and peril of the purchaser. Delivery is made ex seller's factory. No claims regarding packing, shipment, invoicing etc. will be accepted after more than 8 days from date of delivery of the goods. Delivery terms are never binding. Failure to deliver an order partially or completely shall not entitle the purchaser to any right for damages from our Company unless otherwise duly specified in writing and accepted. Delays in payments shall result in application of penalty interests according to current bank interest rates. The technical data and specifications indicated herein are not binding and are subject to change, without prior notice, in case of technical or manufacturing requirements.

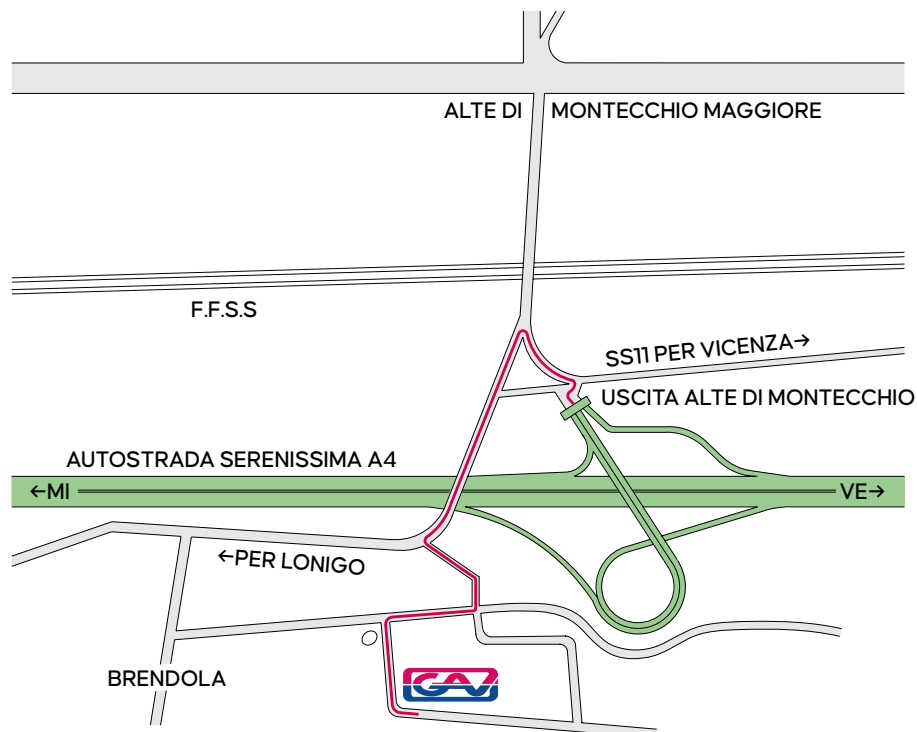
F CONDITIONS GENERALES DE VENTE

Les conditions de vente sont considérées comme acceptées avec la transmission de la commande. La marchandise voyage aux risques et périls du commettant, franco établissement du vendeur. Il ne sera accepté aucune réclamation concernant l'emballage, l'expédition, la facturation etc. présentées dans un délai de 8 jours après la livraison de la marchandise. Les délais de livraison ne sont jamais contraignants; la non-livraison de la commande ou d'une partie de celle-ci ne donne le droit à aucun recours en dommages-intérêts, sauf accord différent par écrit et accepté régulièrement. Le retard du payement entraîne des intérêts moratoires calculés sur la base de l'intérêt bancaire courant. Toutes les données et les indications techniques citées dans cette publication ne sont pas contraignantes et peuvent être modifiées, pour des exigences techniques et de production, sans aucun préavis.

E CONDICIONES GENERALES DE VENTA

Con la transmisión del pedido se consideran aceptadas todas las condiciones de venta.

La mercancía viaja por cuenta y riesgo del comprador, franco fábrica del vendedor. No se aceptan reclamaciones referidas a embalajes, expediciones, facturación, etc. si no son realizadas antes de transcurridos 8 días a partir de la entrega de la mercancía. Los plazos de entrega nunca son obligatorios y la falta de entrega parcial o total del pedido no faculta a solicitar indemnización por daños a nuestra compañía, salvo pacto en contrario por escrito y aceptado. Ante la demora en el pago se aplicarán los intereses moratorios según el interés bancario vigente. Todos los datos e indicaciones técnicas citados en esta publicación son indicativos y podrán ser modificados sin preaviso por exigencias técnicas o de producción.



ED. 02/2024

Copyright by GAV

Dati tecnici, foto e illustrazioni sono indicativi e possono essere cambiati senza preavviso.

Technische daten, fotos und zeichnungen Änderungen ohne Ankündigung vorbehalten.

Technical data, photos and drawings given in this leaflet are to be considered indicative and subject to possible change without prior notice.

Données techniques, fotos et dessins de ce dépliant sont indicatives et peuvent être changées sans préavis.

Datos técnicos, fotos y dibujos son indicativos y pueden ser modificados sin preaviso.







GAV spa
Via Meucci 11/15
36040 Brendola (VI) - Italy

tel: +39 0444 401138 **fax:** +39 0444 401139
website: www.gav.it **mail:** info@gav.it